

Цветные и черно-белые 2 мегапиксельные видеокамеры с USB 2.0 интерфейсом Модели VEA/VEI-237-USB-UVC, VAA/VAI-237-USB-UVC, VEM/VAM-237-USB-UVC, VEC/VAC-237-USB-UVC.

Особенности

- ★ Чувствительность 0,0001 люкс при экспозиции 1,5 с.
 - ★ Rolling Shutter, BSI матрица КМОП формата «1/2,8» дюйма.
 - ★ Размер пикселя 2,9 x 2,9 мкм.
 - ★ Число пикселей 1920 (H) x 1080 (V)
 - ★ Режимы работы
- | | YUV422 | MJPEG |
|-----------|--------|-------|
| 1920x1080 | - | 30 Гц |
| 1280x720 | - | 30 Гц |
| 640x480 | 30 Гц | 30 Гц |
| 320x240 | 30 Гц | 30 Гц |

Области применения

- ★ Камеры для любительской астрономии.
- ★ Измерительные телевизионные камеры.
- ★ Системы технического зрения.
- ★ Робототехника.
- ★ WEB-камеры.
- ★ Камеры для микроскопов.
- ★ Камеры контроля технологических процессов.
- ★ Камеры систем досмотра.
- ★ Камеры для платежных и других терминалов.
- ★ Камеры для медицинских приложений.

Введение

Цветные и черно-белые 2-х мегапиксельные видеокамеры модели **VEA/VEI-237-USB-UVC, VAA/VAI-237-USB-UVC, VEM/VAM-237-USB-UVC, VEC/VAC-237-USB-UVC** представляют собой камеры стандартов *YUV422* и *MJPEG* и предназначены для передачи изображений высокой чёткости в персональный компьютер, ноутбук, планшет, или смартфон по интерфейсам USB 2.0 и USB 3.0 .

Возможность работы в разных форматах и стандартах позволяет выбирать в зависимости от условий наблюдений приоритет разрешающей способности, или отсутствия сжатия изображения. Применение в камерах КМОП фотоприемников фирмы SONY с засветкой со стороны подложки (BSI) позволило максимально повысить чувствительность и расширить динамический диапазон.

Камеры можно использовать в области науки, техники и медицины, любительской астрономии, например в качестве насадок на микроскопы и телескопы, а также в областях технического зрения, приборов измерения координат объектов, в качестве WEB камер и т.д.

Модели отличаются применением разных типов объективов (M12 и CS-mount), наличием и отсутствием корпуса, типом разъемов USB, черно-белым (с наблюдением в ближнем ИК) и цветным режимами.

Модели **VEA/VAA/VEM/VAM-237-USB-UVC** предназначены для установки в них малогабаритных объективов с посадочной резьбой **M12**, модели **VEI/VAI-237-USB-UVC, VEC/VAC-237-USB-UVC** – для объективов с креплением **C/CS-Mount**. Модели **VAA/VAI/VAM/VAC-237-USB-UVC** формируют черно-белое изображение (в диапазоне 0,4 – 1,1 мкм), модели **VEA/VEI/VEM/VEC-237-USB-UVC** – цветное.

Для подключения к компьютеру в моделях без индекса «1» используются разъёмы **Mini USB B** модификациях с дополнительным индексом «1» используется разъём типа 53047-0410 “**Molex**”.

Углы поля зрения камер зависят от установленного режима разрешения. При разрешениях 640 x 480 и 320 x 240 углы по горизонтали на 20% меньше, чем при разрешениях 1280 x 720 и 1920 x 1080 при одном и том же установленном объективе.

Таблица 1. Углы поля зрения камеры в разрешениях, 1920 x 1080 и 1280 x 720 в зависимости от фокусного расстояния применённого объектива

Угол поля зрения, град.	Фокусное расстояние объектива, мм											
	2,0	2,8	3,6	4,3	4,8	6,0	8,0	10,0	12,0	16,0	25,0	50,0
Горизонталь	109	90	76	66	61	50	39	31	26	20	13	6
Вертикаль	77	59	47	40	37	29	22	18	15	11	7	3,6

Таблица 2. Углы поля зрения при разрешении камеры 640 x 480 и 320 x 240 в зависимости от фокусного расстояния применённого объектива

Угол поля зрения, град.	Фокусное расстояние объектива, мм											
	2,0	2,8	3,6	4,3	4,8	6,0	8,0	10,0	12,0	16,0	25,0	50,0
Горизонталь	92	73	60	51	47	38	29	23	20	15	9,5	5
Вертикаль	77	59	47	40	37	29	22	18	15	11	7	3,6

Краткое описание

2-х мегапиксельные цветные и черно-белые видеокамеры модели **VEA/VEI-237-USB-UVC**, **VAA/VAI-237-USB-UVC**, **VEM/VAM-237-USB-UVC**, **VEC/VAC-237-USB-UVC** выполнены на одинаковой многослойной печатной плате. Светочувствительным элементом камеры является КМОП матрица **IMX-290** производства фирмы **SONY**. Импульсные напряжения, необходимые для работы матрицы, генерирует синхрогенератор, встроенный в кристалл фотоприемника. Он же обеспечивает необходимые напряжения и импульсы для встроенного в матрицу КМОП усилителя. Встроенный усилитель осуществляет обработку сигналов, поступающих с фоточувствительного массива матрицы.

Применение системы автоматической регулировки усиления (**APU**) совместно с системой автоматического регулирования времени накопления (**APBH**) позволяет камерам работать в широком диапазоне освещённостей от 0,002 ... 0,005 люкс до 50000 люкс. При установленной экспозиции равной 1,5 с. достигается максимальная чувствительность камеры 0,0001 люкс. Система автоматического баланса белого в цветных моделях обеспечивает естественную цветопередачу при различных источниках света. В камерах имеется возможность ручной установки времени экспозиции и фиксированного коэффициента усиления, ручного уровня баланса белого, а также линейного режима (гамма коррекция равна единице), что позволяет использовать камеры для точного измерения параметров освещённости и координат объектов. Телевизионные камеры выдают на выходе USB сигнал в стандартах **YUV422 (без сжатия сигнала)** и **MJPEG**. В режиме **MJPEG** возможно достижение более высоких разрешений по сравнению с режимом **YUV422**. Камеры питаются от USB-порта компьютера и потребляют ток не более 150 мА. Камеры обеспечивает формирование телевизионного изображения в широком диапазоне температур от -60°C до +80°C, что позволяет использовать их для контроля технологических процессов как внутри, так и вне помещений. Для защиты от запотевания объектива при отрицательных температурах камеры должны быть установлены в герметичный кожух с подогреваемым иллюминатором.

Платы камер имеют два отверстия для крепления держателя объектива, и четыре отверстия на печатных платах для крепления самих камер.

В комплект камер входят кабель длиной не менее 1,3 метра для подключения к USB2.0, или USB 3.0 портам компьютера.

Требования к системе и оборудованию

- Камера может работать с операционными системами, имеющими встроенные UVC драйвера:
 - Операционная система: Microsoft Windows XP (SP3)/Vista/7/8/10 (32 или 64 бит).
 - Операционная система Linux.
 - Операционная система: Android (версии 7 и выше).
 - Операционная система: IOS.
- Двух, или более ядерный процессор с архитектурой x86, x86-64, или ARM с тактовой частотой от 2 ГГц.
- Оперативная память 2048 Мб и выше.
- USB 2.0 – EHCI хост контроллер (**рекомендуется USB 3.0 XHCI хост контроллер**).
- Адаптер OTG при подключении камеры к смартфону, или планшету с ОС Android.

Внимание! Максимальная частота кадров и разрешение зависит от конфигурации компьютера, ноутбука, планшета, или смартфона, типа используемого контроллера USB, длины и емкости USB кабеля и количества подключенных высокоскоростных USB устройств. Наилучшие результаты достигаются при подключении камеры в гнездо USB3.0 при длине кабеля менее 2 метров. При подключении к гнезду USB 2.0 и при кабеле длиной более 2-х метров, при низко производительном процессоре, а так же при подключении к компьютеру нескольких высокоскоростных USB устройств (например, нескольких USB камер) возможны заметное снижение частоты кадров или разрешения, а также неустойчивая работа камеры (подергивание изображения).

Основные характеристики

Основные характеристики камер приведены в таблице 3.

Таблица 3. Основные характеристики камер **VEA /VEI (VAA /VAI, VAM, VEM, VEA, VAC)-237-USB**

Параметр	Значение		
	VEA(VAA, VAM, VEM)-237-USB		VAI (VEI), VAC (VEC)-237-USB
Тип камеры			C/CS-Mount
Объектив	M12		
Стандарт	YUV422, MJPEG		
Тип КМОП-матрицы	SONY IMX-290, CMOS, формат 1/ 2,8 дюйма		
Число активных элементов	1920 (H) x 1080 (V)		
Размер пикселя, мкм	2.9 (H) x 2.9 (V)		
Частоты кадров, Гц		MJPEG	YUV422
	1920x1080	30 Гц	-
	1280x720	30 Гц	-
	640x480	30 Гц	30 Гц
	320x240	30 Гц	30 Гц
Максимальное отношение сигнал/шум, дБ	46		
Динамический диапазон, дБ	90		
Минимальная рабочая освещенность в ч/б для камер VAA/VAM-237-USB-UVC, люкс	0.005 (F 1,8 s/n 20 дБ) 0,0002 (при экспозиции 1,5 с)		
Минимальная рабочая освещенность в ч/б для камер VAI (VAC)-237-USB-UVC, люкс	0.002 (F 1,2 s/n 20 дБ) 0,0001 (при экспозиции 1,5 с)		
Минимальная рабочая освещенность в цветном режиме для камер VEA/VEM-237-USB-UVC, люкс	0.009 (F 1,8 s/n 20 дБ) 0,0003 (при экспозиции 1,5 с)		
Минимальная рабочая освещенность в цветном режиме для камер VEI(VEC)-237-USB-UVC люкс	0.004 (F 1,2 s/n 20 дБ) 0,00015 (при экспозиции 1,5 с)		
Максимальная рабочая освещенность, люкс	50000		
Потребляемый ток, не более, мА	150		

Подключение камер

Подключение камер к компьютеру, в зависимости от исполнения, производится при помощи разъёма **X1 Mini USB** или **X2 “Molex”**. Камеры с разъемом “**Molex**” имеют в названии дополнительный индекс «1», например: **VEA-237-USB-UVC-1**

Тип и цоколёвка разъёма X2 приведены в таблице 4.

Таблица 4. Цоколёвка разъёма X2 типа 53047-0410 “Molex”

Номер контакта	Наименование цепи	Описание
1	+5V	Напряжение питания +5V
2	A1	Сигнал стандарта USB 2.0
3	A2	Сигнал стандарта USB 2.0
4	GND	Общий провод

Конструкция камер VEA/VEI-237-USB-UVC, VAA/VAI-237-USB-UVC

Конструктивно камеры выполнены на многослойной печатной плате с двухсторонним расположением элементов. В камере применены SMD компоненты. КМОП-матрица типа **IMX-290**, которая установлена в центре платы симметрично по горизонтали и вертикали относительно оптического центра fotocувствительной области. Различаются камеры применённым держателем объектива, который крепится к плате двумя винтами M2,5 и легко заменяется на другой при необходимости, а также наличием, или отсутствием отрезающего ИК фильтра, приклеиваемого к защитному стеклу матрицы.

Крепление камеры осуществляется с помощью четырех отверстий диаметром 2,5 мм, расположенных по углам печатной платы. Правильным расположением камеры является такое, когда разъем подключения к компьютеру находятся на верхней стороне платы. В этом случае, изображение, формируемое телевизионной камерой, не будет перевернутым.

На рис.1...4. показаны камеры **VEA/VEI-237-USB-UVC** и **VAA/VAI-237-USB-UVC** их габаритные и присоединительные размеры.

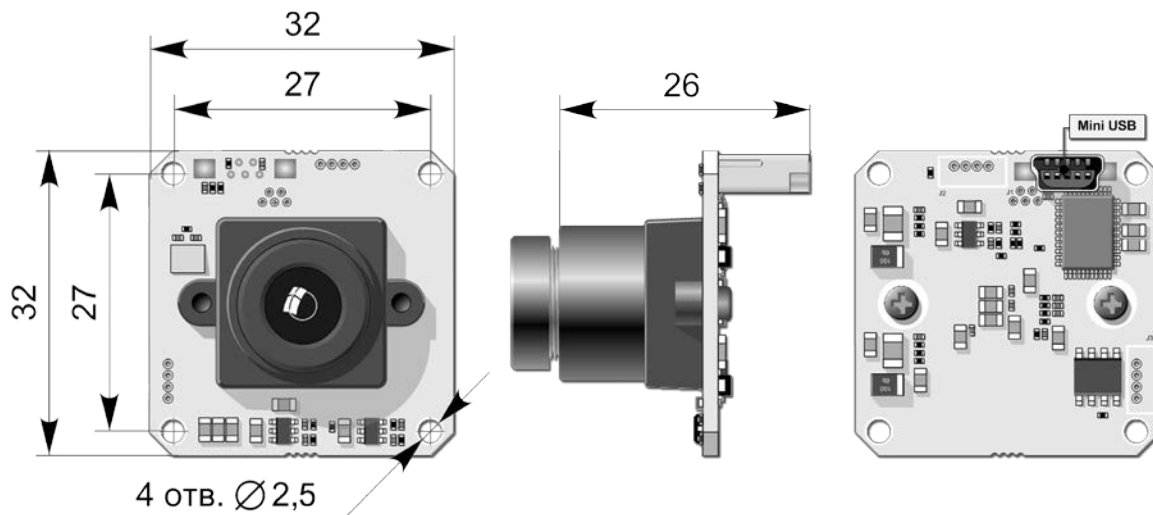


Рис.1. Камера **VEA/VAA-237-USB-UVC** с разъемом **mini USB**.

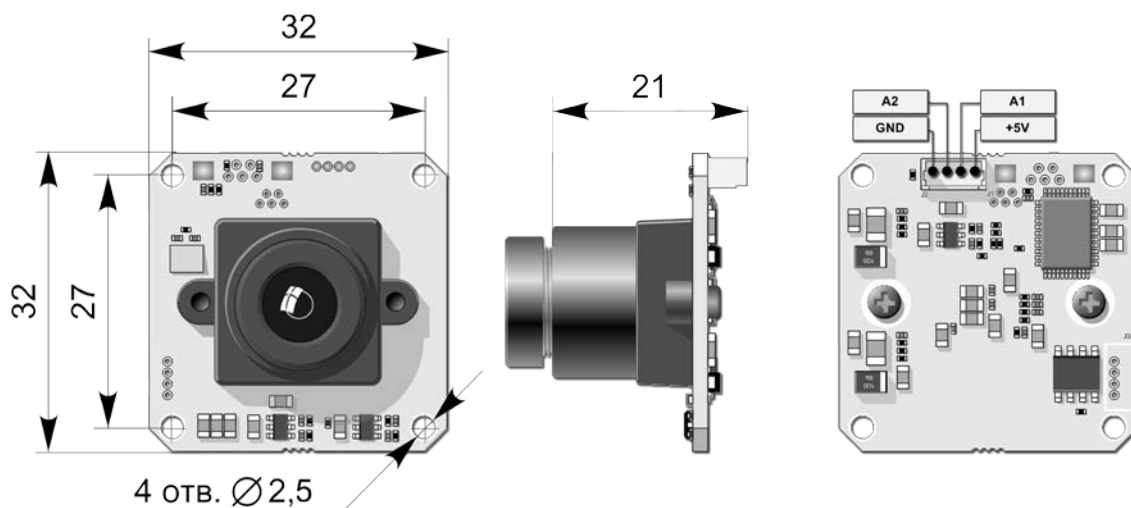


Рис.2. Камера **VEA/VAA-237-USB-UVC-1** с разъемом **Molex**.

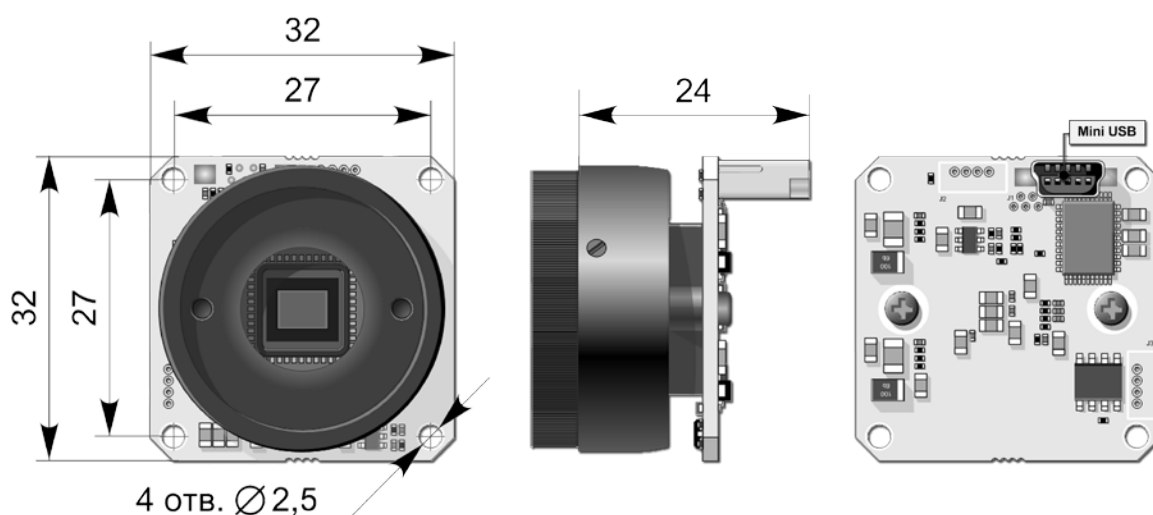


Рис.3. Камера **VEI/VAI-237-USB-UVC** с разъемом **mini USB**.

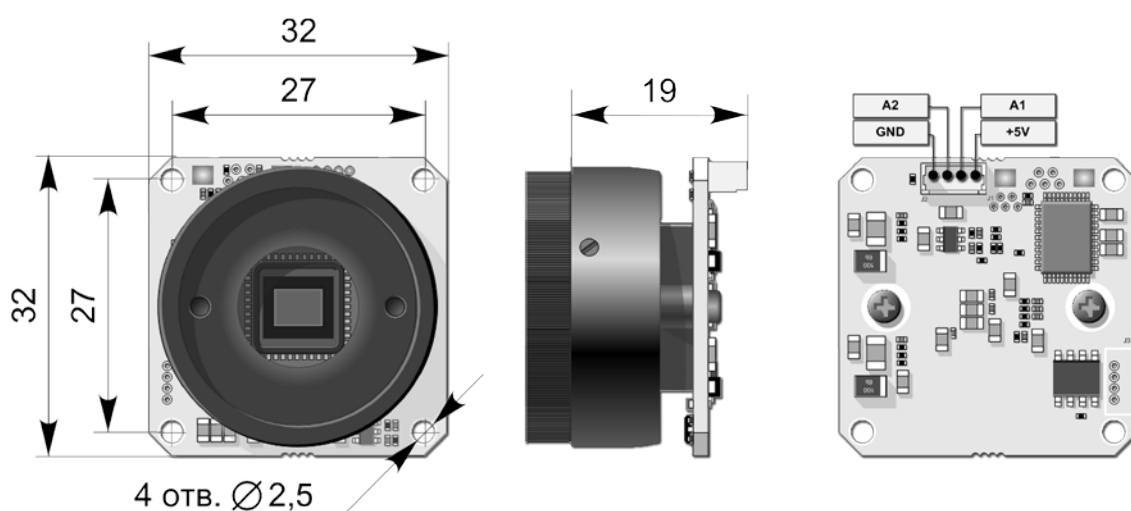


Рис.4. Камера **VEI/VAI-237-USB-UVC-1** с разъемом **Molex**.

Конструкция камер VEM/VAM-237-USB-UVC

Конструктивно камера выполнена на шестислойной печатной плате с двухсторонним расположением элементов. В камере применены SMD компоненты. КМОП матрица типа IMX-290, которая установлена в центре платы симметрично по горизонтали и вертикали относительно оптического центра фоточувствительной области.

Камера помещена в малогабаритный корпус из стабилизированного поликарбоната, размещённый на кронштейне с поворотным креплением. Крепление кронштейна к опоре осуществляется двумя винтами М3, или саморезами с расстоянием между центрами отверстий 18⁺¹ мм.

На рис.5. показана камера **VEM-237-USB-UVC**, её габаритные и присоединительные размеры.

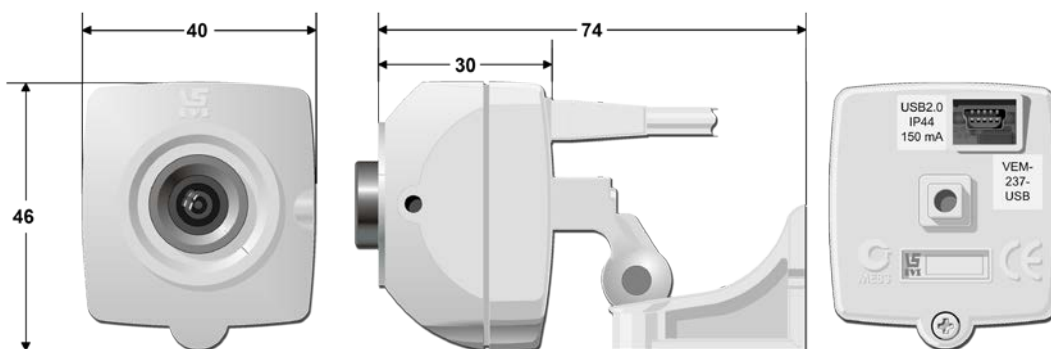


Рис.5. Камера **VEM (VAM)-237-USB-UVC**.

Конструкция камер VEC/VAC-237-USB-UVC

Конструктивно камера выполнена на шестислойной печатной плате с двухсторонним расположением элементов. В камере применены SMD компоненты. КМОП матрица типа IMX-290, которая установлена в центре платы симметрично по горизонтали и вертикали относительно оптического центра фоточувствительной области.

Камера помещена в в стальной корпус и имеет внизу стандартное отверстие для закрепления на штатив, или кронштейн. Задняя крышка корпуса выполнена из пластика. Размеры камеры 50x58x30 мм.

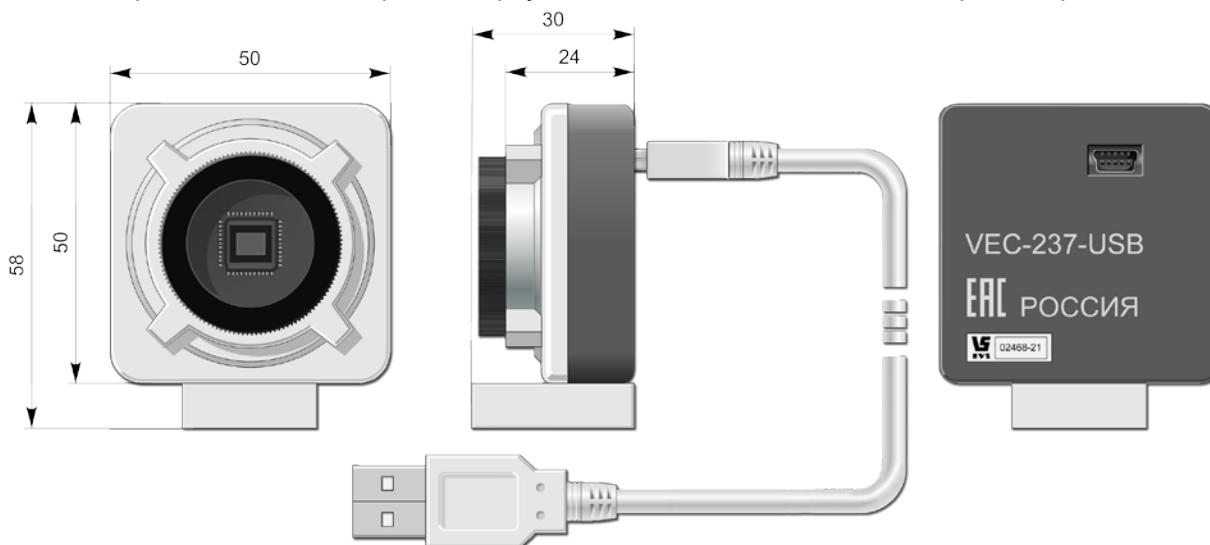


Рис.6. Камера **VEC (VAC)-237-USB-UVC**.

Условия эксплуатации камер

Таблица 5. Условия эксплуатации камер.

Параметры	Значения
Наработка на отказ	5000 час
Максимальная рабочая температура	+ 80 °С
Минимальная рабочая температура	-60 °С (при установке в герметичный кожух)
Максимальная температура хранения	+ 85 °С
Минимальная температура хранения	- 65 °С
Максимальная относительная влажность	90 %

Не допускается воздействие на камеры паров и капель агрессивных веществ.
 Не допускается образование на деталях камер росы или инея.

Спектральная характеристика чувствительности

Спектральная характеристика чувствительности камер складывается из спектральной характеристики КМОП матрицы типа **IMX-290** (Рис. 7), спектральной характеристики установленного на ней отрезающего ИК фильтра и спектральной характеристики используемого в камере объектива. Стандартные объективы имеют ровные спектральные характеристики в области 0,4 – 1,1 мкм, с небольшим спадом на краях диапазона, поэтому, они почти не оказывают влияния на результирующую спектральную характеристику. Объективы серий день-ночь, и объективы, специально предназначенные для цветных камер, имеют более сложную спектральную характеристику, значительно отличающуюся в ИК области от характеристики стандартных объективов. Объективы из кварцевого стекла, наоборот, имеют расширенную характеристику в области УФ вплоть до 0,3 мкм, что позволяет проводить наблюдение объектов в ближней УФ области.

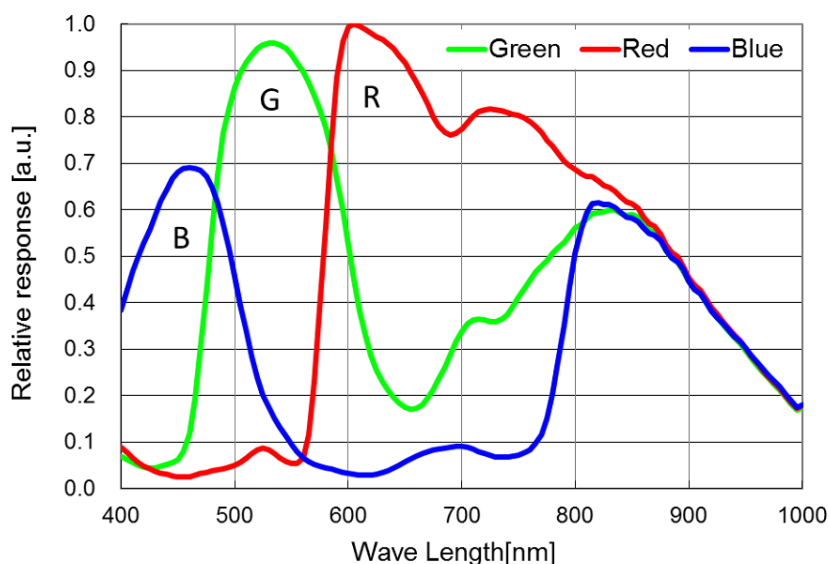


Рис. 7. Спектральная характеристика КМОП-матрицы типа **IMX-290**

Характеристики изделия

Цветные и черно-белые 2-х мегапиксельные видеокамеры с USB 2.0 интерфейсом
VEA/VEI-237-USB-UVC, VAA/VAI-237-USB-UVC, VEM/VAM-237-USB-UVC, VEC/VAC-237-USB-UVC.

Основные

Число активных элементов	1920 (H) x 1080 (V)
Тип КМОП-матрицы	IMX290
Формат КМОП-матрицы	1/ 2,8 дюйма
Размер пиксела	2,9 мкм (H) x 2,9 мкм (V)
Стандарт изображения	YUV422 , MJPEG

Оптические

Минимальная рабочая освещенность в ч/б для камер VAA/VAM-237-USB-UVC, люкс	0.005 (F 1,8 s/n 20 дБ)
Минимальная рабочая освещенность в ч/б для камер VAI (VAC)-237-USB-UVC, люкс	0.001 (F 1,2 s/n 20 дБ)
Минимальная рабочая освещенность в цв. для камер VEA/VEM-237-USB-UVC, люкс	0.009 (F 1,8 s/n 20 дБ)
Минимальная рабочая освещенность в цв. для камер VEI(VEC)-237-USB-UVC, люкс	0.004 (F 1,2 s/n 20 дБ)
При экспозиции 1,5 с достигается минимальная освещенность 0,0001 люкс.	
Максимальная рабочая освещенность:	50000 люкс

Электрические

Макс. отношение сигнал/шум, дБ	46 дБ
Динамический диапазон, дБ	90 дБ
Напряжение питания	+5 В от порта USB
Потребляемый ток, не более	150 мА

Физические

Габаритные размеры VEA/VAA-237-USB-UVC с разъёмом mini USB	32 x 32 x 26 мм
с разъёмом Molex (вер. «1»)	32 x 32 x 21 мм
Габаритные размеры VEI/VAI-237-USB-UVC с разъёмом mini USB	32 x 32 x 24 мм
с разъёмом Molex	32 x 32 x 19 мм
Габаритные размеры VEM/VAM-237-USB-UVC с разъёмом mini USB	40 x 46 x 74 мм
Габаритные размеры VEC/VAC-237-USB-UVC с разъёмом mini USB	50 x 58 x 30 мм

Температурные

Рабочая температура	от -60°C до + 80°C
Температура хранения	от - 65°C до + 85°C

Примечание. Рабочие температуры ниже 0°C обеспечиваются только при установке камер в герметичный защитный кожух.

Гарантия

Гарантия видеокамеры серии 237 составляет **2 года** с момента приобретения изделия потребителем. ООО «ЭВС» обеспечивает безвозмездный ремонт камер при соблюдении потребителем правил эксплуатации.

Области применения

Модели **видеокамер серии 237** предназначены для видео приложений, где требуется сочетание малых габаритов, высокой разрешающей способности, широкого диапазона рабочих освещенностей и рабочих температур.

Предприятие изготовитель постоянно модернизирует изделия и оставляет за собой право вносить изменения, улучшающие его технические характеристики.

Программное обеспечение

В качестве программного обеспечения камер серии 237 могут быть использованы стандартные приложения, встроенные в операционные системы, предназначенные для просмотра изображений, поступающих с USB камер. Например, в ОС Windows 10 можно использовать приложение «Камера», или приложения сторонних производителей: AMCap, VLC player и т.д.

В ОС Linux также может быть использовано приложение VLC player.

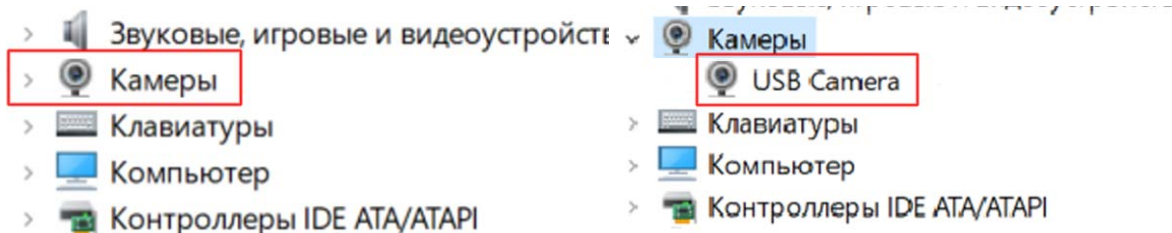
В ОС Андроид приложения для просмотра USB камер можно скачать с ресурса Play Market.

В ОС IOS приложения для просмотра USB камер можно скачать с ресурса App Store.

Подключение USB камеры

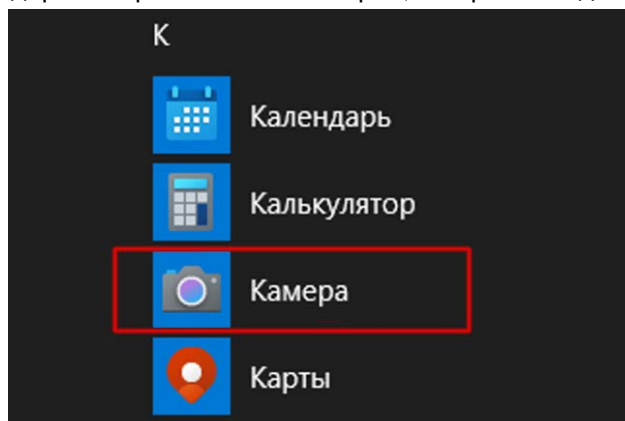
Все указанные выше операционные системы имеют встроенный UVC драйвер, предназначенный для работы с универсальными USB камерами. Рассмотрим подключение камеры к компьютеру на примере ОС Windows 10.

Для начала работы подключите USB кабель, прилагаемый к камере с одной стороны к камере, а с другой стороны к компьютеру в разъем USB. Если есть возможность, подключите кабель к разъему USB3.0, в этом случае достигается максимально возможная частота кадров камеры. Для того, чтобы убедиться, что UVC драйвер операционной системы обнаружил камеру, нужно в «Панели управления» выбрать закладку «Система», в ней закладку «Диспетчер устройств».

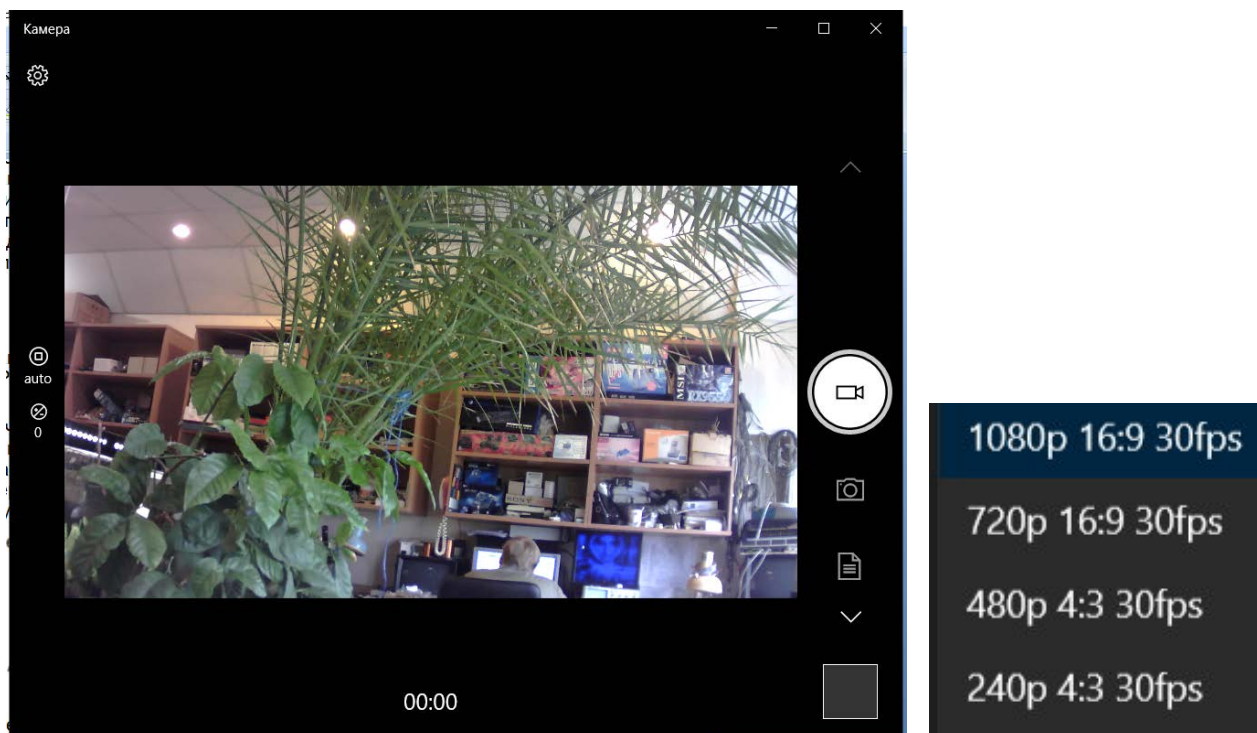


В появившемся окне следует выбрать закладку «**Камеры**» и в подменю должна стоять надпись «**USB Camera**». Если вокруг этой надписи нет никаких вопросительных, или восклицательных знаков, можно быть уверенным, что камера в операционной системе установлена правильно.

Затем, можно запустить стандартное приложение «Камера», которое находится в меню «Пуск».

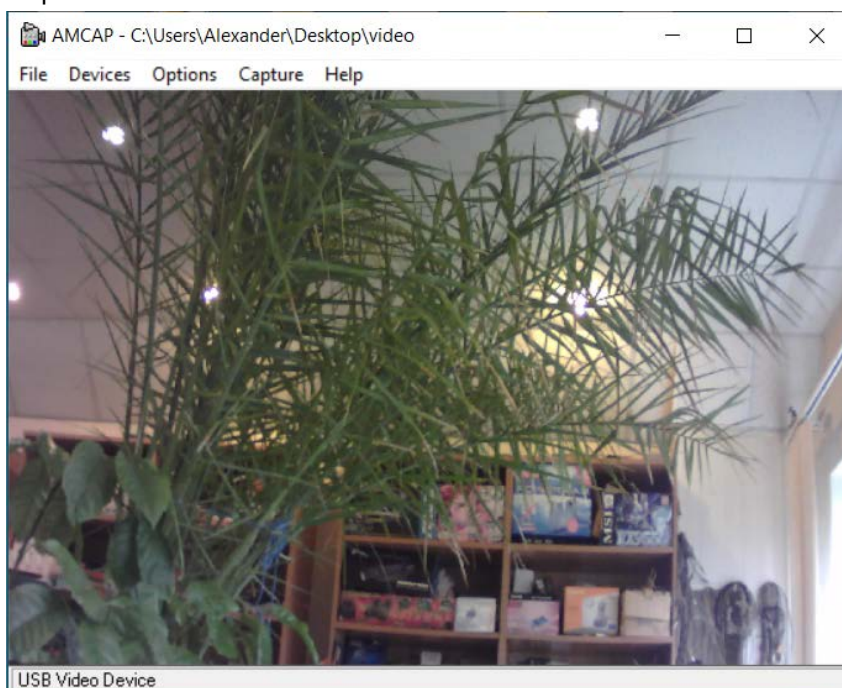


На экране появится окно приложения камера с изображением, формируемым камерой. После этого, можно навести камеру на интересующий объект, и сфокусировать объектив.

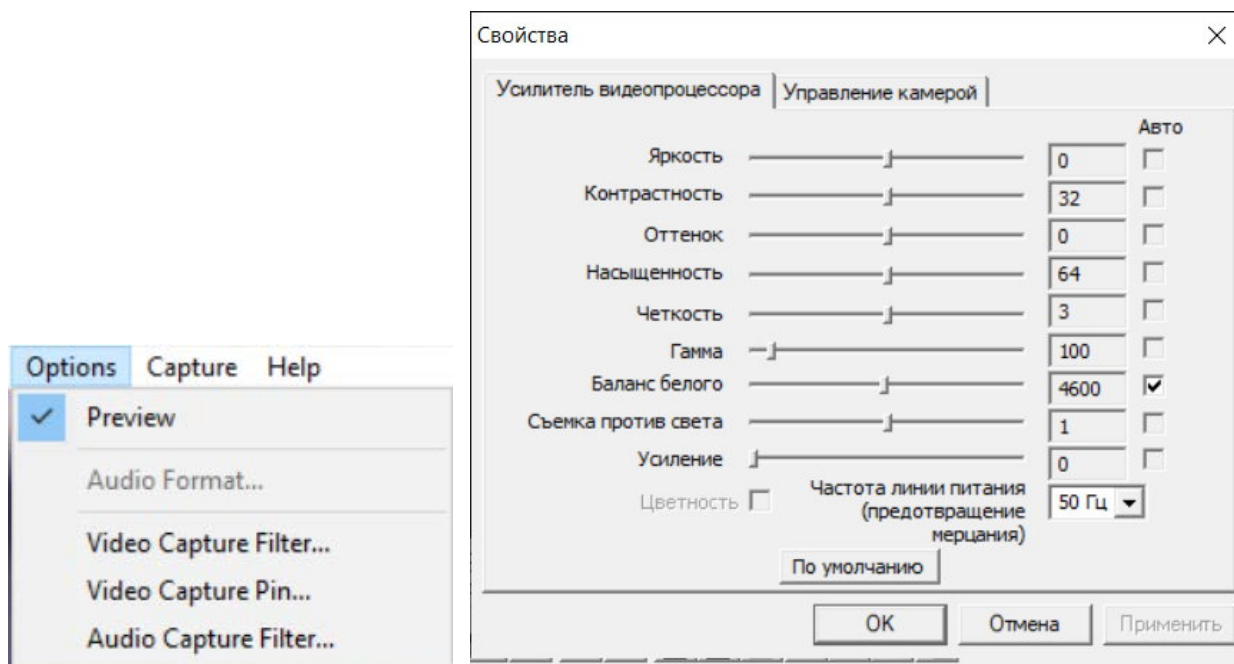


В этом приложении можно выбрать требуемое разрешение. По умолчанию устанавливается разрешение 1920 x 1080. Его можно изменить, если зайти в раздел «параметры».

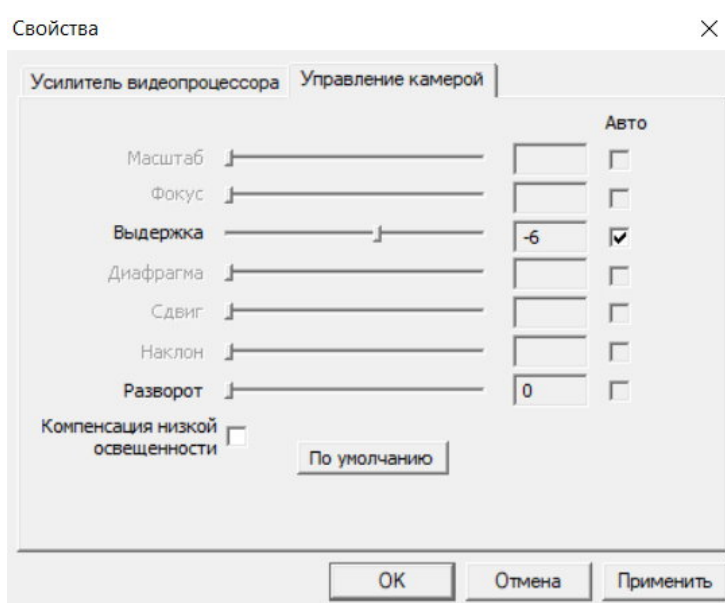
Приложение «Камера» не предоставляет возможности перестройки всех параметров камеры, которые предоставляет UVC драйвер. Для перестройки параметров можно воспользоваться, например, приложением «AMCap».



В окошке «Options» нужно выбрать вкладку «Video Capture Filter» и выбрать одну из двух ее закладок.

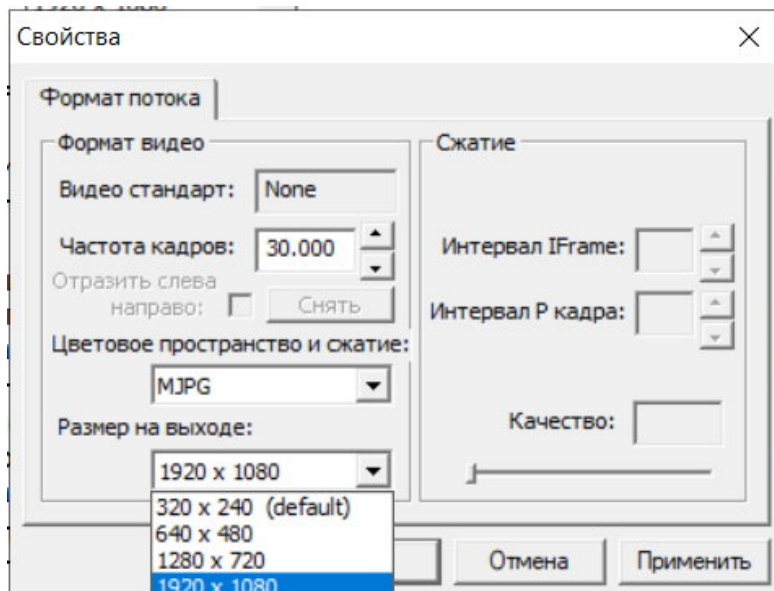


В закладке «Усилитель видеопроцессора» можно регулировать стандартные параметры камеры: «Яркость», «Контрастность», «Оттенок», «Насыщенность» и «Четкость». Параметр «Гамма» регулирует кривую «гамма коррекции». В крайне левом положении движка, гамма коррекция отключена и реализуется линейный режим усилителя изображения, что необходимо при использовании камеры в качестве измерительной. Параметр «Усиление» следует использовать только при минимальных уровнях освещенности. Для наблюдения при малых уровнях освещенности целесообразно также установить меньший коэффициент гамма коррекции (движок «гамма» передвинуть правее до значений 100 – 150). В этом случае нижние уровни сигнала дополнительно усилятся, и картинка будет более светлой, что важно для наблюдений при уровнях освещенности менее 0,01 люкс. Вторая закладка «Управление камерой» позволяет переключать режимы автоматической и ручной регулировки экспозиции.



При установленной галочке «Авто» у движка «Выдержка» включается автоматический режим работы экспозиции и усиления. Нужно отметить, что при малых уровнях освещенности время экспозиции может автоматически увеличиваться до значений в несколько раз превышающих время кадра. При снятии «галочки» у движка «Выдержка», с помощью этого движка можно устанавливать фиксированные значения экспозиции. Максимальное время экспозиции 1,5 секунды достигается при значении движка выдержки «-1». Кнопки закладок «По умолчанию» позволяют вернуть в камере стандартный режим работы с автоматической регулировкой параметров. При этом, также следует установить галочку «Авто».

Режимы работы камеры **YUV422** и **MJPEG** и требуемое разрешение камеры можно выбрать в окне драйвера «Video Capture Pin».



Возможные неисправности и артефакты при работе камер.

Стабильная работа USB камер на указанных в «Таблице 2» частотах кадров возможна только при соблюдении следующих требований:

1. Конфигурация компьютера должна обеспечивать загрузку центрального процессора не более 70% при работе камеры в режиме 1920 x 1080 (30 Гц). Обычно, достаточным для нормальной работы камеры является процессор Core I3 с частотой не менее 2 ГГц.
2. К контроллеру USB компьютера, к которому подключена камера, не должны быть подключены другие высокоскоростные устройства (USB камеры, устройства Wi-Fi и т.п.), т.к. цифровой поток камеры при максимальных разрешениях требует около половины пропускной способности USB 2.0 канала передачи.
3. Кабель камеры должен быть подсоединен непосредственно к разъему USB компьютера без дополнительных кабелей – переходников. Межпроводная емкость стандартного USB кабеля длиной более 2 метров препятствует передаче сигнала на максимальной частоте интерфейса USB 2.0 - 480 МГц, в результате чего контроллер USB автоматически понижает частоту и не успевает принять всю информацию, передаваемую камерой. При требованиях выноса USB камеры более, чем на 2 метра от компьютера, следует использовать специальные кабели с уменьшенной емкостью, или активные USB кабели.
4. При возможности, следует подключать кабель камеры к разъемам USB 3.0 компьютера. Как правило, в этом случае улучшается стабильность и скорость работы и появляется возможность некоторого удлинения кабеля при необходимости.

Таблица 6. Возможные неисправности и артефакты.

Признак	Неисправность
1. В диспетчере устройств отсутствует закладка « USB Camera »	Неисправны кабель, камера или USB порт компьютера.
2. В диспетчере устройств есть закладка « USB Camera », но отсутствует видео изображение.	В системе есть еще одна USB камера, которую захватило видео приложение, или слишком длинный USB кабель.
3. Слишком низкая частота кадров изображения, пропуски кадров	Недостаточно мощная конфигурация компьютера, или слишком длинный USB кабель .
4. В закладке драйвера « USB Capture Pin » не отображаются разрешения более 1280 x 720.	Недостаточно мощная конфигурация компьютера, к контроллеру USB компьютера подключены дополнительные высокоскоростные устройства.
5. В режиме MJPEG изображение дергается, преимущественно внизу, в режиме YUV нет изображения (черный экран).	Недостаточно мощная конфигурация компьютера, слишком длинный USB кабель.

Пример артефакта внизу кадра в режиме MJPEG при слишком длинном USB кабеле.:

