

Сетевые телевизионные камеры VEC-257-HS-IP, VEN-257-HS-IP, VES-257-HS-IP, VEI-257-HS-IP

Редакция 2.0 от 05.08.19

Перечень серий и моделей камер и их обозначение

- **Камеры VEC серии** - Корпус внутреннего исполнения
 - «VEC-257-HS-IP» - матрица 2 Мпикс («2»), ИК-фильтр наклеен на матрицу, без день/ночь.
 - «VEC-257-HS-IP-N» - день/ночь, механический ИК-фильтр («N»)
В случае, если камера продается в комплекте с объективом, к примеру, вариофокальный с фокусным расстоянием 2.8-12, указанные выше модели будут именоваться следующим образом: «VEC-257-HS-IP-2.8-12», «VEC-257-HS-IP-N-2.8-12».
- **Камеры VEN серии** - Корпус наружного исполнения
 - «VEN-257-HS-IP-N» - день/ночь («N»), стандартный корпус.
 - «VEN-257-HS-IP-NL» - день/ночь («N»), длинный корпус («L»)
В случае, если камера продается в комплекте с объективом, к примеру, вариофокальный с фокусным расстоянием 2.8-12, указанные выше модели будут именоваться следующим образом: «VEN-257-HS-IP-N-2.8-12», «VEN-257-HS-IP-NL-2.8-12».
- **Камеры VES серии** - Корпус купольного исполнения
 - «VES-257-HS-IP» - с объективом M12 без режима день/ночь, внутренний пластмассовый купол.
 - «VES-257-HS-IP-2,8-12-N» - с вариофокальным объективом D14, имеющим фокусное расстояние «2,8-12» мм, режим день/ночь («N»), внутренний пластмассовый купол.
 - «VES-257-HS-IP-3,5-16-N» - с вариофокальным объективом D14, имеющим фокусное расстояние «3,5-16» мм, режим день/ночь («N»), внутренний пластмассовый купол.
 - «VES-257-HS-IP-V» - с объективом M12 без режима день/ночь, металлический, вандалоустойчивый купол («V»).
 - «VES-257-HS-IP-2,8-12-N-V» - с вариофокальным объективом D14, имеющим фокусное расстояние «2,8-12» мм, режим день/ночь («N»), металлический, вандалоустойчивый купол («V»).
 - «VES-257-HS-IP-3,5-16-N-V» - с вариофокальным объективом D14, имеющим фокусное расстояние «3,5-16» мм, режим день/ночь («N»), металлический, вандалоустойчивый купол («V»).
- **Камеры VEI серии** – Бескорпусная
 - «VEI-257-HS-IP» - ИК-фильтр наклеен на матрицу, без день/ночь.
 - «VEI-257-HS-IP-N» - день/ночь, механический ИК-фильтр («N»).

Далее по тексту, для простоты, названия камер могут приводиться без указанных выше дополнительных параметров, например: «VEC-257-HS-IP», «VEN-257-HS-IP», «VES-257-HS-IP», «VEI-257-HS-IP»,

Телевизионная камера VEC-257-HS-IP предназначена для наблюдения объектов в составе охранных телевизионных систем внутри помещений при температуре воздуха 278-333К (5 - 50°C), относительной влажности до 90%, атмосферном давлении 96 - 104 кПа (720 - 780 мм рт.ст.).

Формат фотоприемника

КМОП, диагональ 6.46мм (1/2.8"), цветной.

Максимальное выходное разрешение

1920H X 1080V

Максимальная частота кадров

30 к/сек

Разрешающая способность

не менее 1000 телевизионных линий

Видеокодеки

MJPEG, H.264

Видеопотоки

Многопотоковая передача видео по сети в форматах H.264, MJPEG. Независимая настройка каждого потока, регулировка частоты кадров, формата кадра, положения окна в кадре (в оконном режиме) и полосы пропускания канала.

Сетевой интерфейс

100 Base-TX (RJ-45)

Протоколы

HTTP, TCP, UDP, RTSP, SMTP, FTP, SNTP, DHCP, ARP, UPnP.

Угол поля зрения определяется используемым объективом.

Минимальная освещенность наблюдаемого объекта при отношении напряжения сигнала к среднеквадратическому значению шума равном 10 определяется объективом и при относительном отверстии 1: 1,2 не хуже 0,003 люкс для цветного изображения, 0,001 люкс для черно-белого и 0,0001 люкс в режиме суммирования кадров.

Без механизма «день/ночь» 0,003/-/0,0003.

Максимальная освещенность наблюдаемого объекта при используемом объективе F1,2 не менее 100000 люкс.

Потребляемый ток при напряжении питания камеры +12В не более 230 мА.

Питание

- Power over Ethernet (802.3af PoE)
- От источника питания 12 вольт

Габаритные размеры

50 x 56 x 58 мм.

Масса камеры

не более 200 г.

Телевизионная камера VES-257-HS-IP предназначена для наблюдения объектов в составе охранных телевизионных систем внутри помещений при температуре воздуха 278-333К (5 - 50°C), относительной влажности до 90%, атмосферном давлении 96 - 104 кПа (720 - 780 мм рт.ст.).

Формат фотоприемника

КМОП, диагональ 6.46мм (1/2.8"), цветной.

Максимальное выходное разрешение

1920H X 1080V

Максимальная частота кадров

30 к/сек

Разрешающая способность

не менее 1000 телевизионных линий

Видеокодеки

MJPEG, H.264

Видеопотоки

Многопоточковая передача видео по сети в форматах H.264, MJPEG. Независимая настройка каждого потока, регулировка частоты кадров, формата кадра, положения окна в кадре (в оконном режиме) и полосы пропускания канала.

Сетевой интерфейс

100 Base-TX (RJ-45)

Протоколы

HTTP, TCP, UDP, RTSP, SMTP, FTP, SNTP, DHCP, ARP, UPnP.

Угол поля зрения определяется используемым объективом.

Минимальная освещенность наблюдаемого объекта при отношении напряжения сигнала к среднеквадратическому значению шума равном 10 определяется объективом и при относительном отверстии 1: 1,2 не хуже 0,003 люкс для цветного изображения, 0,001 люкс для черно-белого и 0,0001 люкс в режиме суммирования кадров.

Без механизма «день/ночь» 0,003/-/0,0003.

Максимальная освещенность наблюдаемого объекта при используемом объективе F1,2 не менее 100000 люкс.

Потребляемый ток при напряжении питания камеры +12В не более 230 мА.

Питание

- Power over Ethernet (802.3af PoE)
- От источника питания 12 вольт (**по заказу, доп. опция**)
- **Класс защиты** обеспечиваемый корпусом камеры по ГОСТ 14254-96 – **IP66**

Габаритные размеры

- Диаметр 130 мм.
- Высота 107 мм.

Масса камеры

не более 400 г.

Телевизионная камера VES-257-HS-IP(наружная вандалоустойчивая) предназначена для наблюдения объектов в составе охранных телевизионных систем внутри помещений и на открытых территориях при температуре воздуха от минус 50°С до плюс 50°С, относительной влажности до 100%, атмосферном давлении от 720 до 780 мм рт. ст.

Формат фотоприемника КМОП, диагональ 6.46мм (1/2.8”), цветной.

Максимальное выходное разрешение 1920Н X 1080V

Максимальная частота кадров 30 к/сек

Разрешающая способность не менее 1000 телевизионных линий

Видеокодеки MJPEG, H.264

Видеопотоки

Многопоточковая передача видео по сети в форматах H.264, MJPEG. Независимая настройка каждого потока, регулировка частоты кадров, формата кадра, положения окна в кадре (в оконном режиме) и полосы пропускания канала.

Сетевой интерфейс 100 Base-TX (RJ-45)

Протоколы HTTP, TCP, UDP, RTSP, SMTP, FTP, SNMP, DHCP, ARP, UPnP.

Угол поля зрения определяется используемым объективом.

Минимальная освещенность наблюдаемого объекта при отношении напряжения сигнала к среднеквадратическому значению шума равном 10 определяется объективом и при относительном отверстии 1: 1,2 не хуже 0,003 люкс для цветного изображения, 0,001 люкс для черно-белого и 0,0001 люкс в режиме суммирования кадров.

Без механизма «день/ночь» 0,003/-/0,0003.

Максимальная освещенность наблюдаемого объекта при используемом объективе F1,2 не менее 100000 люкс.

ИК-подсветка

- в состав подсветки входят 30 светодиодов
- длина волны 870 нм
- общая мощность подсветки 3.5Вт
- дальность подсветки **не менее** 15 метров

Потребляемый ток при напряжении питания камеры +12В не более 500 мА.

Потребляемая мощность не более 2,5Вт без ИК-подсветки и 6Вт с ИК-подсветкой.

Питание

- Power over Ethernet (802.3af PoE)
- От источника питания 12 вольт (**по заказу, доп. опция**)

Класс защиты обеспечиваемый корпусом камеры по ГОСТ 14254-96 – **IP67**.

Габаритные размеры

- Диаметр 148 мм.
- Высота 129 мм.

Масса камеры не более 1000 г.

Телевизионная камера VEN-257-HS-IP (корпус стандартной длины) предназначена для наблюдения объектов на открытом воздухе, в неотапливаемых помещениях или в помещениях с неблагоприятными климатическими условиями.

Диапазон рабочих температур от -50°C до $+50^{\circ}\text{C}$ (возможно специальное исполнение камеры с температурным диапазоном от -60°C до $+60^{\circ}\text{C}$), при относительной влажности до 100%, атмосферном давлении от 720 до 780 мм рт. ст.

Формат фотоприемника

КМОП, диагональ 6.46мм (1/2.8"), цветной.

Максимальное выходное разрешение

1920H X 1080V

Максимальная частота кадров

30 к/сек

Разрешающая способность

не менее 1000 телевизионных линий

Видеокодеки

MJPEG, H.264

Видеопотоки Многопоточковая передача видео по сети в форматах H.264, MJPEG. Независимая настройка каждого потока, регулировка частоты кадров, формата кадра, положения окна в кадре (в оконном режиме) и полосы пропускания канала.

Сетевой интерфейс

100 Base-TX (RJ-45)

Протоколы

HTTP, TCP, UDP, RTSP, SMTP, FTP, SNMP, DHCP, ARP, UPnP.

Угол поля зрения определяется используемым объективом.

Минимальная освещенность наблюдаемого объекта при отношении напряжения сигнала к среднеквадратическому значению шума равном 10 определяется объективом и при относительном отверстии 1: 1,2 не хуже 0,003 люкс для цветного изображения, 0,001 люкс для черно-белого и 0,0001 люкс в режиме суммирования кадров.

Максимальная освещенность наблюдаемого объекта при используемом объективе F1,2 не менее 100000 люкс.

Потребляемый ток при напряжении питания камеры +12В не более 300 мА.

Питание

- Power over Ethernet (802.3af PoE)
- От источника питания 12 вольт (**по заказу, доп. опция**)

Класс защиты обеспечиваемый корпусом камеры по ГОСТ 14254-96 – **IP67**.

Габаритные размеры

- в металлическом корпусе - 130 x 117x 188...263 мм
- в пластмассовом корпусе - 187 x 137x 300...355 мм.

Масса камеры не более 1300 г.

Телевизионная камера VEN-257-HS-IP (длинный корпус) предназначена для наблюдения объектов на открытом воздухе, в неотапливаемых помещениях или в помещениях с неблагоприятными климатическими условиями.

Диапазон рабочих температур от -50°C до +50°C (возможно специальное исполнение камеры с температурным диапазоном от -60°C до +60°C), при относительной влажности до 100%, атмосферном давлении от 720 до 780 мм рт. ст.

Формат фотоприемника

КМОП, диагональ 6.46мм (1/2.8"), цветной.

Максимальное выходное разрешение

1920H X 1080V

Максимальная частота кадров

30 к/сек

Разрешающая способность

не менее 1000 телевизионных линий

Видеокодеки

MJPEG, H.264

Видеопотоки

Многопотоковая передача видео по сети в форматах H.264, MJPEG. Независимая настройка каждого потока, регулировка частоты кадров, формата кадра, положения окна в кадре (в оконном режиме) и полосы пропускания канала.

Сетевой интерфейс

100 Base-TX (RJ-45)

Протоколы

HTTP, TCP, UDP, RTSP, SMTP, FTP, SNTP, DHCP, ARP, UPnP.

Угол поля зрения определяется используемым объективом.

Минимальная освещенность наблюдаемого объекта при отношении напряжения сигнала к среднеквадратическому значению шума равном 10 определяется объективом и при относительном отверстии 1: 1,2 не хуже 0,003 люкс для цветного изображения, 0,001 люкс для черно-белого и 0,0001 люкс в режиме суммирования кадров.

Максимальная освещенность наблюдаемого объекта при используемом объективе F1,2 не менее 100000 люкс.

Потребляемый ток при напряжении питания камеры +12В не более 300 мА.

Питание

- Power over Ethernet (802.3af PoE)
- От источника питания 12 вольт (**по заказу, доп. опция**)

Класс защиты обеспечиваемый корпусом камеры по ГОСТ 14254-96 – **IP67**.

Габаритные размеры 280 x 126 x 376...450 мм.

Масса камеры не более 1900 г.

Телевизионная камера VEI-257-HS-IP предназначена для наблюдения объектов в составе охранных телевизионных систем внутри помещений при температуре воздуха 278-333К (5 - 50°C), относительной влажности до 90%, атмосферном давлении 96 - 104 кПа (720 - 780 мм рт.ст.).

Формат фотоприемника

КМОП, диагональ 6.46мм (1/2.8"), цветной.

Максимальное выходное разрешение

1920H X 1080V

Максимальная частота кадров

30 к/сек

Разрешающая способность

не менее 1000 телевизионных линий

Видеокодеки

MJPEG, H.264

Видеопотоки Многопоточковая передача видео по сети в форматах H.264, MJPEG. Независимая настройка каждого потока, регулировка частоты кадров, формата кадра, положения окна в кадре (в оконном режиме) и полосы пропускания канала.

Сетевой интерфейс

100 Base-TX (RJ-45)

Протоколы

HTTP, TCP, UDP, RTSP, SMTP, FTP, SNTP, DHCP, ARP, UPnP.

Угол поля зрения определяется используемым объективом.

Минимальная освещенность наблюдаемого объекта при отношении напряжения сигнала к среднеквадратическому значению шума равном 10 определяется объективом и при относительном отверстии 1: 1,2 не хуже 0,003 люкс для цветного изображения, 0,001 люкс для черно-белого и 0,0001 люкс в режиме суммирования кадров.

Без механизма «день/ночь» 0,003/-/0,0003.

Максимальная освещенность наблюдаемого объекта при используемом объективе F1,2 не менее 100000 люкс.

Потребляемый ток при напряжении питания камеры +12В не более 230 мА.

Питание

- Power over Ethernet (802.3af PoE)
- От источника питания 12 вольт

Габаритные размеры

42 x 42 x 39 мм.

Масса камеры не более 70 г.

Конструкция камер

Корпус внутреннего исполнения (камеры VEC серии)

Конструктивно камера выполнена на трех печатных платах, с двухсторонним расположением элементов: плате фотоприемника, плате процессора и плате питания. Кроме этого, отдельно на передней стенке корпуса может быть установлена плата с датчиком освещенности, в качестве которого использована фотомикросхема.

Серия камер представлена в двух вариантах исполнения:

- Без режима день/ночь, ИК-фильтр наклеен на матрицу.
- С режимом день/ночь, установлен механический ИК-фильтр и датчик освещенности.

Платы камеры помещены в металлический корпус.

На передней стенке камеры расположен держатель объектива CS-Mount с фиксирующими объектив винтами, а также отверстие для датчика освещенности при наличии режима день/ночь (рис 1а).

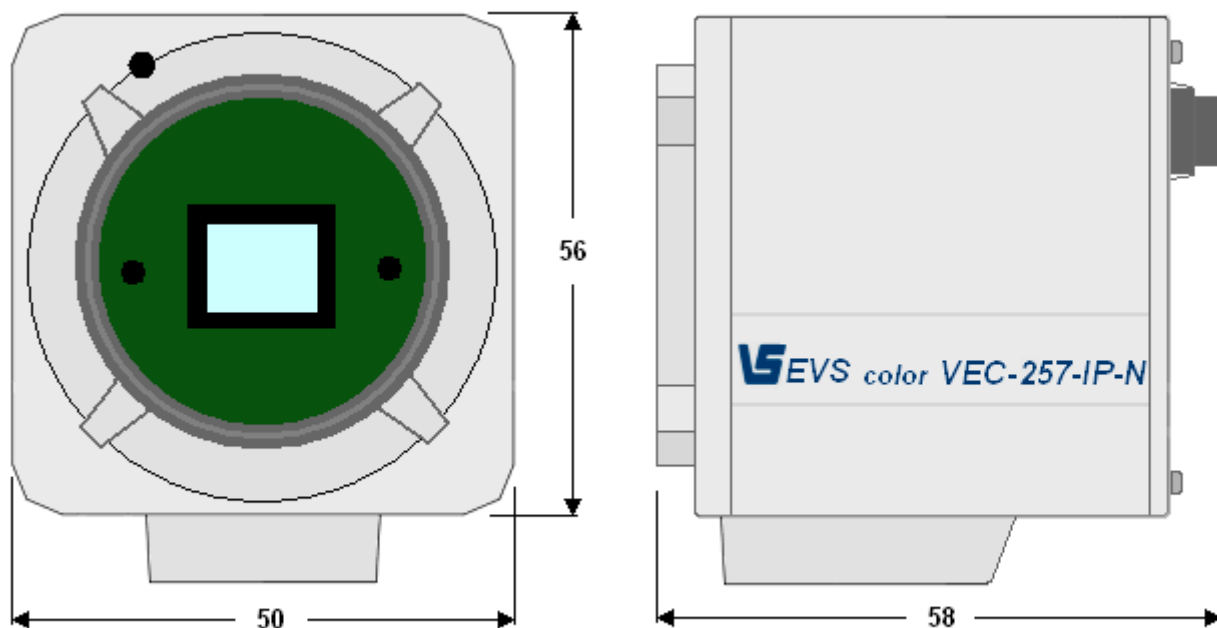


Рис.1а. Камера VEC-257-IP

На задней стенке (рис.1б) расположены:

- “**ETHERNET**” - Сетевой разъем для подключения к сети Ethernet, передачи данных и получения питания передаваемого по сети с использованием стандарта PoE (Power over Ethernet).
- “**PWR**” - Индикатор подачи питания.
- “**LAN**” - Индикатор подключения к сети Ethernet.
- “**DC12V**” - Клеммник для подключения к источнику питания с постоянным выходным напряжением 12В.
- “**ALC**” - Потенциометр регулировки диафрагмы APД-объектива.
- “**RESET**” - Кнопка сброса камеры.
- “**IRIS**” – Разъём для подключения APД-объектива “**DIRECT DRIVE**”.

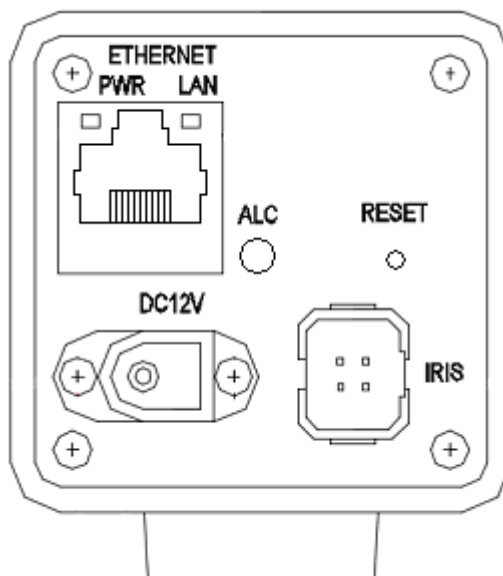


Рис.16. Камера **VEC-257-HS-IP**

Корпус наружного исполнения (камеры VEN серии)

Для работы в условиях улицы, камера помещена в герметичный корпус из ударопрочного поликарбоната и имеет систему подогрева иллюминатора, предохраняющую его от запотевания и обмерзания при отрицательных температурах воздуха и во время тумана.

Серия камер представлена корпусами двух видов:

- Стандартный корпус (рис.3а). Внутри установлен бескорпусной модуль камеры (рис.3б). Модуль состоит из трех, соединенных между собой плат: платы фотоприемника, платы процессора и платы питания. Кроме того, с внутренней стороны стекла иллюминатора установлена плата обогрева и плата с датчиком освещенности. В качестве датчика освещенности применена фотомикросхема.
- Длинный корпус (рис.4а). Внутри установлен корпусированный модуль камеры (камера внутреннего исполнения, тип корпуса VEC), на специальном выдвижном телескопическом креплении (рис.4б). С внутренней стороны стекла иллюминатора, также установлена плата обогрева и плата с датчиком освещенности.

Для передачи данных и питания, через специальный ввод заведен UTP-кабель. Общая длина кабеля составляет 1,3 метра, наружная часть 1 метр, на конце установлена вилка RJ-45. Вилка имеет стандартную цоколевку контактов, применяемую в готовых сетевых UTP-кабелях (см. рис.2).

Также возможен ввод дополнительного кабеля, для отдельной подачи питания от источника 12В.

В камере могут быть установлены любые типы объективов (manual, direct drive) с креплением CS-mount.

№ конт	Цветовая маркировка	Сигнал
1	Бело-Оранжевый	TX+
2	Оранжевый	TX-
3	Бело-Зеленый	RX+
4	Синий	
5	Бело-Синий	
6	Зеленый	RX-
7	Бело-Коричневый	
8	Коричневый	

Рис.2. Цоколевка контактов вилки RJ-45.

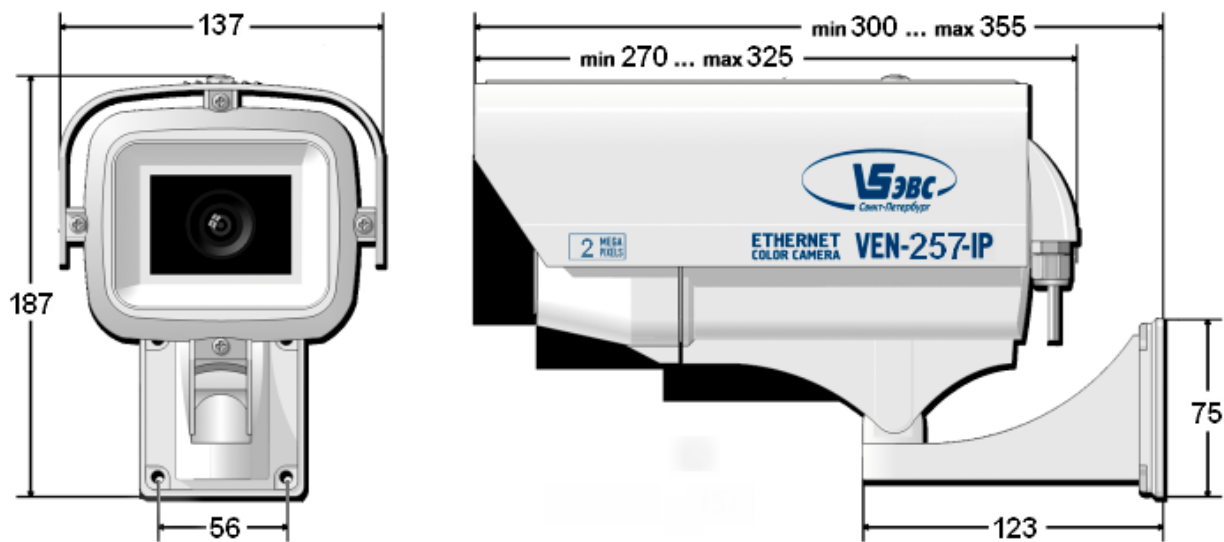


Рис.3а. Стандартный корпус.

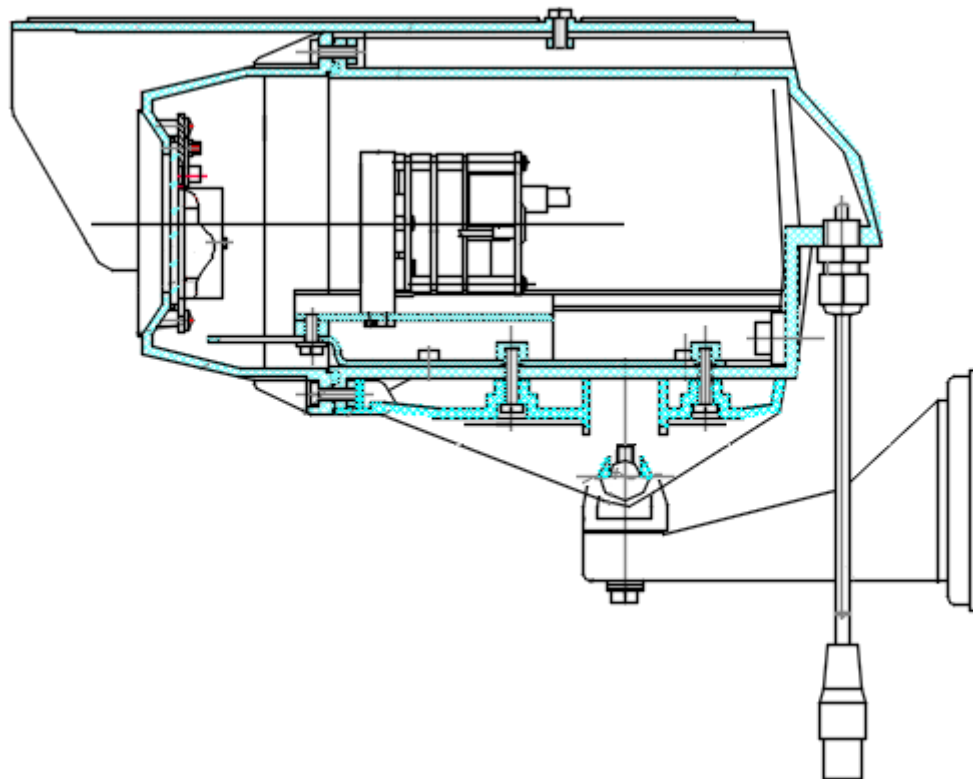


Рис.3б. Стандартный корпус.

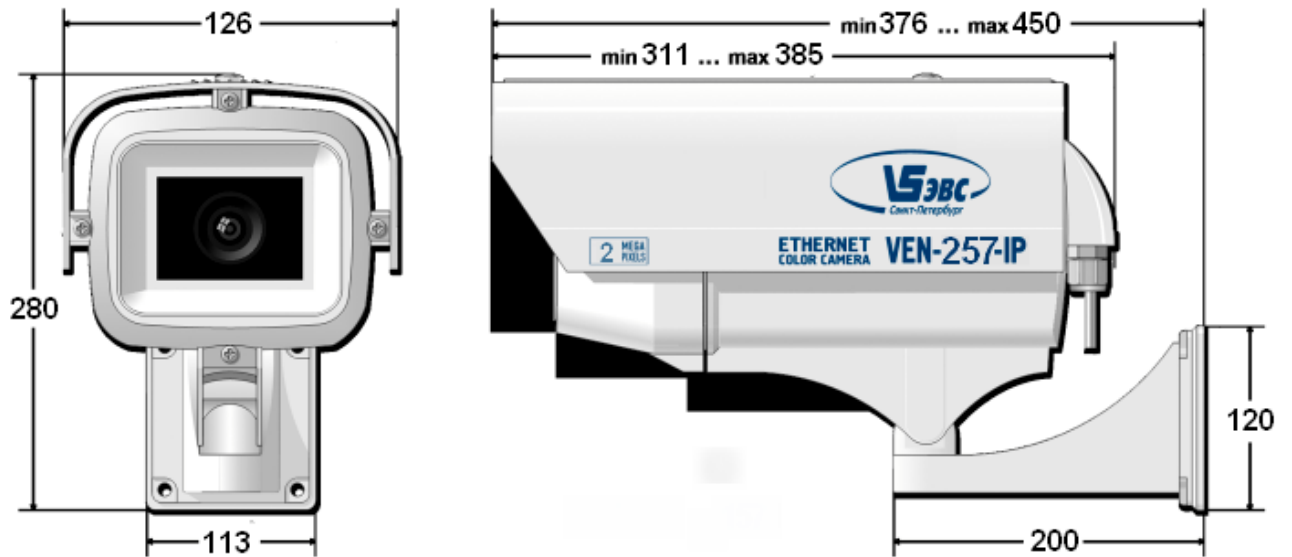


Рис.4а. Длинный корпус.

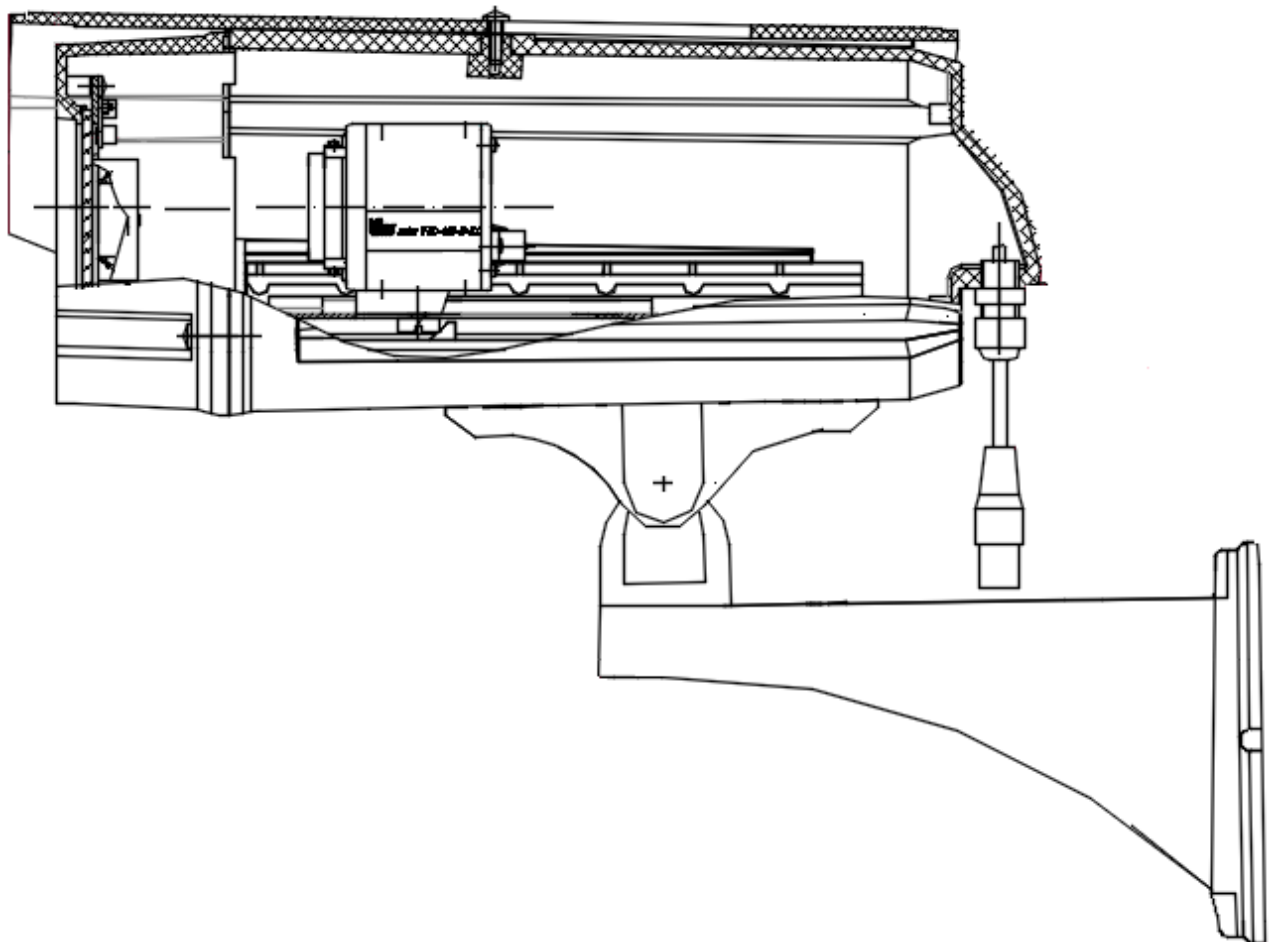


Рис.4б. Длинный корпус.

Корпус купольного исполнения (камеры VES серии)

Серия камер представлена корпусами двух видов:

- Купол внутренний, пластмассовый, без влагозащиты, для использования внутри помещений (рис. 5а).

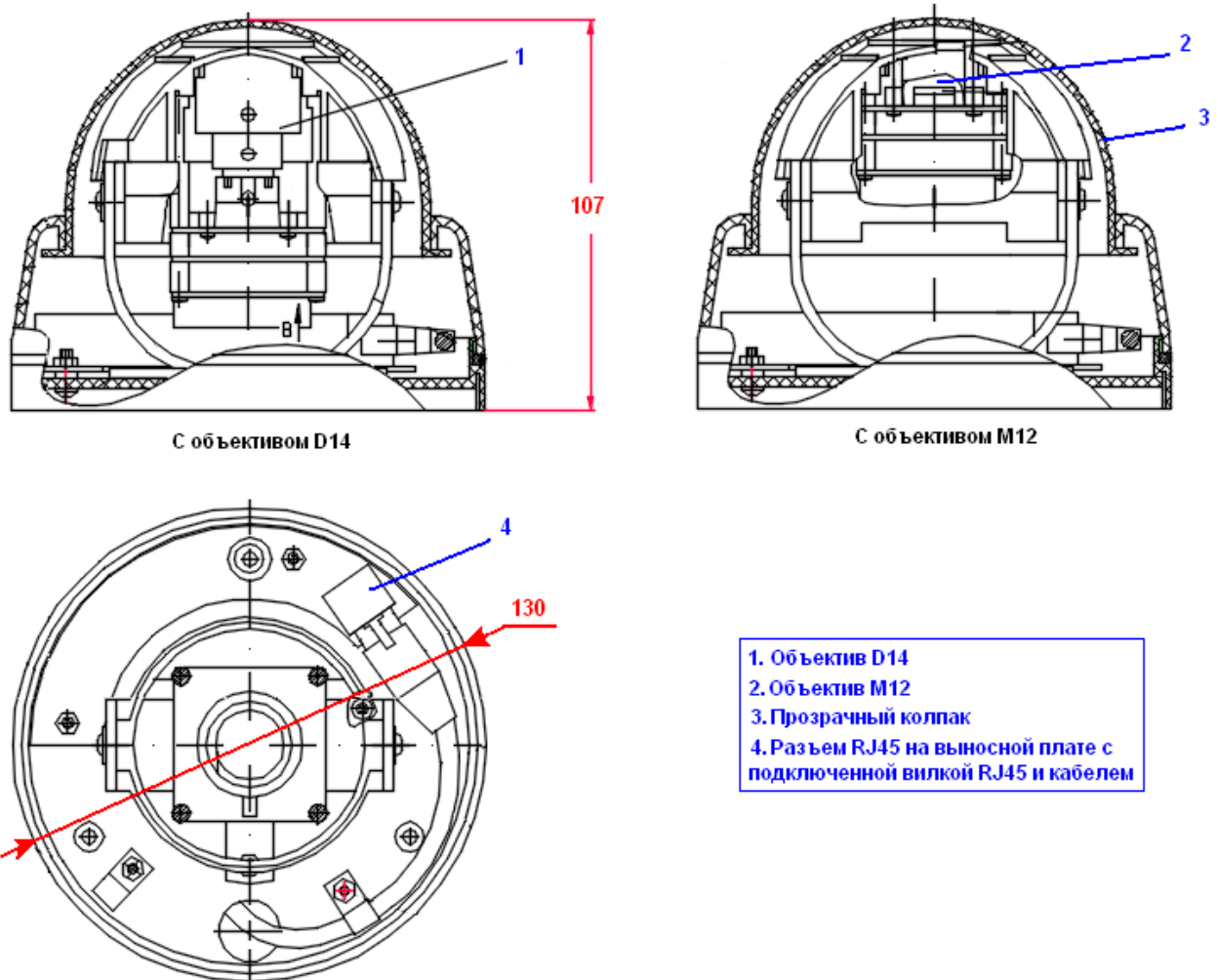


Рис.5а. Купол внутренний пластмассовый.

Внутри купола установлен модуль камеры, конструктивно выполненный в виде основных трех плат: платы фотоприемника с держателем объектива, платы процессора и платы питания. А также дополнительной платы коммутации.

Плата коммутации имеет в себе индикацию режима работы камеры – светодиоды «PWR» и «LAN», кнопку сброса настроек, разъем для подключения датчика освещенности, разъем подключения механического ИК-фильтра, а также разъем RJ-45.

Для передачи данных и питания на модуль камеры (плату питания) разъем RJ-45 соединен с платой питания при помощи 8-ми контактного шлейфного соединителя. В свою очередь, к разъему RJ-45 подключен внешний UTP-кабель, заведенный внутрь купола.

Внутри кабель жестко зафиксирован к плате коммутации, для исключения произвольного отсоединения с разъемом RJ-45. Длина наружной части кабеля составляет 1 метр.

Модуль ИК-подсветки в базовой комплектации не устанавливается, хотя по дополнительной договоренности возможен.

Комплектуется двумя типами объективов: D14 и M12.

При использовании объектива D14, в камере доступен режим день/ночь благодаря механическому ИК-фильтру, интегрированному в объектив. Наличие интегрированного ИК-фильтра, обусловлено конструктивными особенностями корпуса камеры и его габаритными размерами, не позволяющими установить данный механизм отдельно. В качестве датчика освещенности использован фоторезистор.

При использовании объектива M12, механический ИК-фильтр отсутствует. Вместо него фильтр наклеен на матрицу. В этом случае режим день/ночь недоступен.

- Купол наружный, металлический, вандалоустойчивый, влагозащищенный. Для использования внутри и снаружи помещений (рис. 5б).

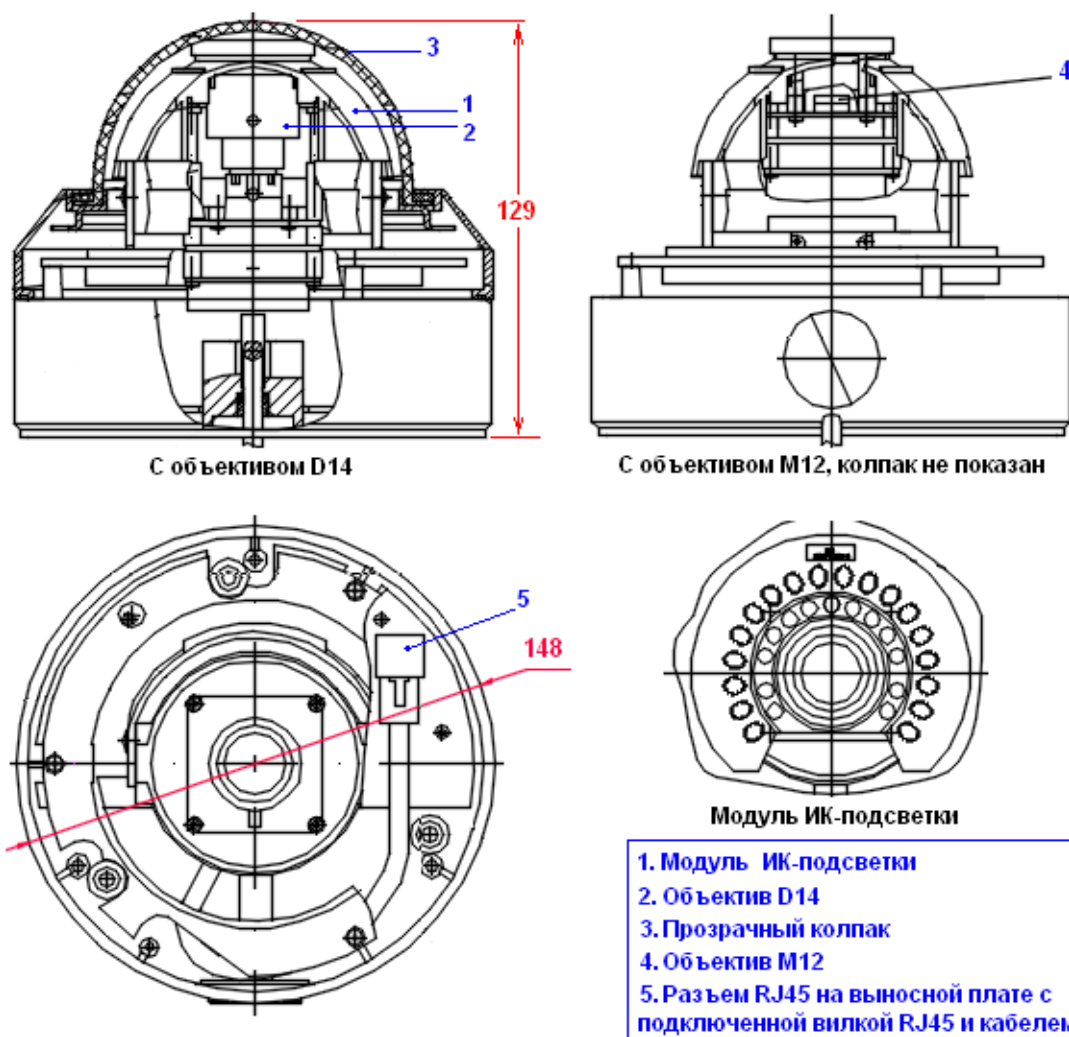


Рис.5б. Купол наружный.

Приведенное выше описание для купола внутреннего исполнения справедливо для данного варианта. Исключением является наличие модуля ИК-подсветки, установленного внутри корпуса камеры, под прозрачным колпаком. Для его подключения задействован специальный разъем на плате коммутации.

Камера также комплектуется двумя типами объективов, D14 и M12.

Механический ИК-фильтр и ИК-подсветка доступны в варианте с объективом D14. В качестве датчика освещенности использован фоторезистор.

При использовании объектива M12, механический ИК-фильтр отсутствует. Вместо него фильтр наклеен на матрицу. В этом случае режим день/ночь недоступен. Модуль ИК-подсветки и датчик освещенности не устанавливается.

Бескорпусной модуль (камеры VEI серии)

Конструктивно камера выполнена на трех многослойных печатных платах с двухсторонним расположением элементов и выносной плате с датчиком освещенности, опционально.

Платы установлены друг за другом и соединены между собой при помощи стоек, выносная плата подключена через проводной шлейф.

Длина камеры от передней плоскости фотоприемника (без учета держателя объектива) до задней плоскости сетевого разъема RJ-45 составляет 38,7 см. С учетом подключенной вилки UTP-кабеля, длина составляет 68 см (рис ба).

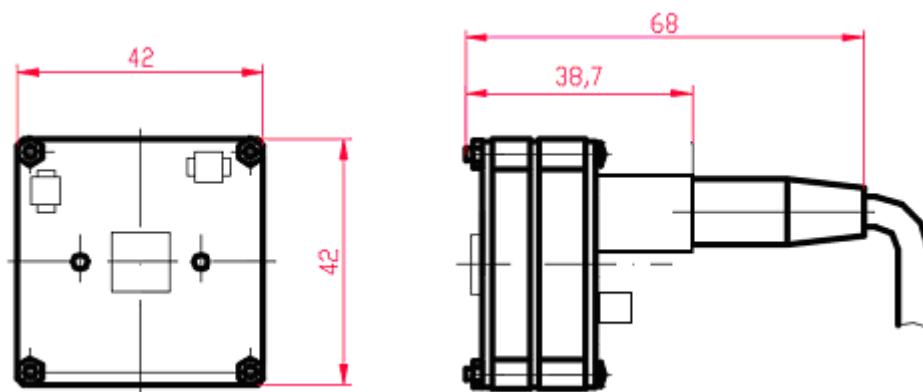


Рис.ба. Размеры.

Передняя плата содержит фотоприемник, а также держатель объектива типа CS-Mount. Серия камер представлена в двух вариантах исполнения:

- Без режима день/ночь, ИК-фильтр наклеен на матрицу (рис бб).
- С режимом день/ночь, установлен механический ИК-фильтр, а также датчик освещенности (рис бв).

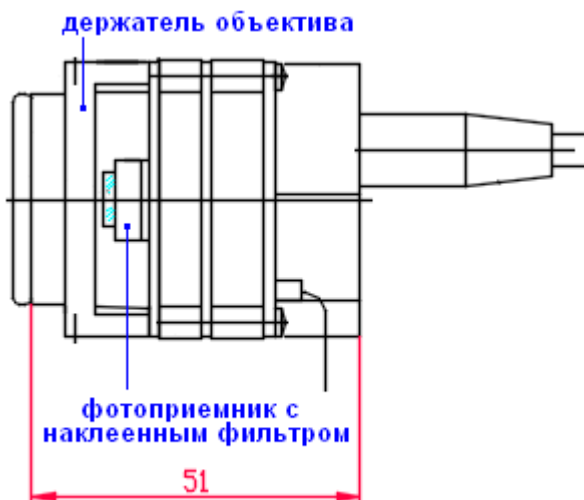


Рис.бб. Камера без режима день/ночь.

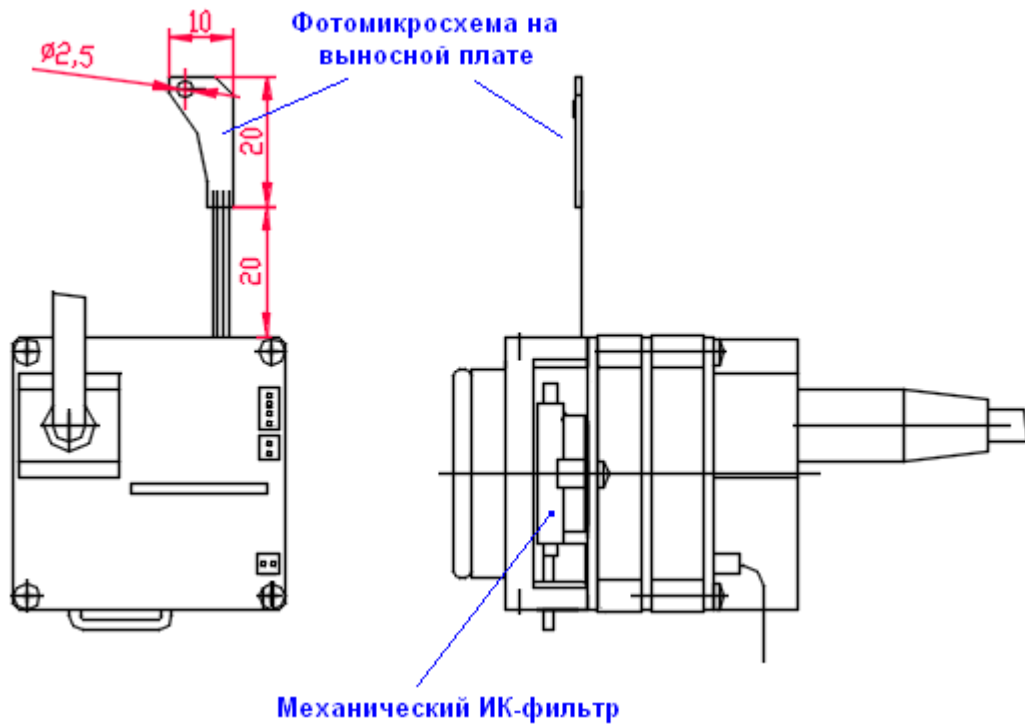


Рис.6в. Камера с режимом день/ночь.

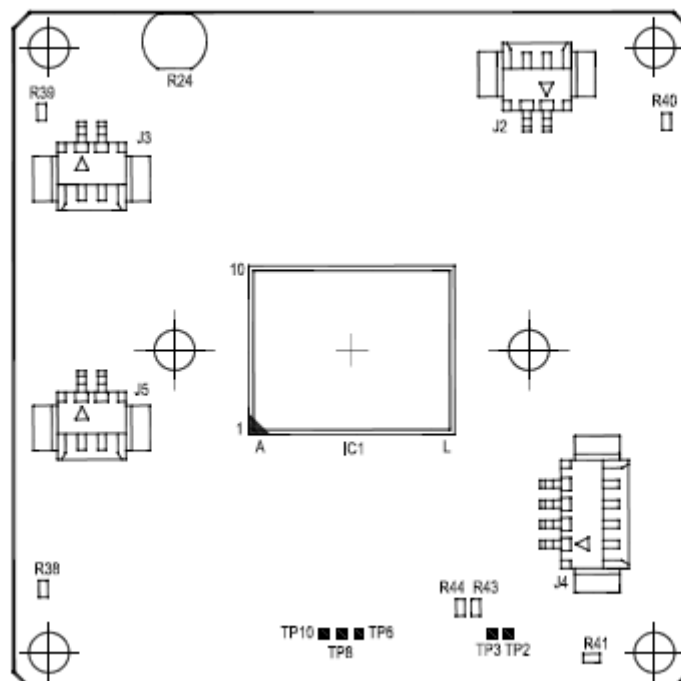


Рис.6г. Плата фотоприемника.

Перечень разъемов на плате фотоприемника, используемых при работе режима день/ночь:

«**J2**» – Разъем для подключения фоторезистора.

«**J3**» – Разъем для подключения механического фильтра день/ночь.

«**J4**» – Разъем для подключения фотомикросхемы.

«**J5**» – Разъем управления ИК-подсветкой. Включение подсветки по сигналу от процессора или сигналу от датчика освещенности.

Использование фотомикросхемы по сравнению с фоторезистором, позволяет получить более высокую точность срабатывания и термостабильность. В бескорпусном варианте исполнения камеры в качестве датчика освещенности использована фотомикросхема (рис бв)

Системные требования.

Требования к оборудованию:

- Процессор Core i5 2500 3.3GHz или выше
- Не менее 4 GB оперативной памяти
- Ethernet network port/card
- 1000 Ethernet switch/hub

Программное обеспечение:

- Windows XP Service Pack 2, Windows7, Windows10
- Internet Explorer 10.0 или выше
- Mozilla Firefox 51.0.1 или выше
- VLC media player 2.2.4 или выше

Подключение камеры

Камера может быть подключена напрямую к компьютеру, либо через сетевой коммутатор.

Подача питания может быть произведена двумя способами:

- 1) Через разъем **“DC12V”** от источника постоянного напряжения 12В/1А.
- 2) Через разъем **“Ethernet”** от PoE-инжектора, либо сетевого коммутатора (**Switch**) с функцией питания по сети (PoE).

С момента подачи питания процесс загрузки камеры составляет 55 секунд.

О состоянии камеры можно судить по режиму работы светодиодов «PWR» и «LAN», смотри таблицу ниже:

	Светодиод «LAN»	Светодиод «PWR»
Включение питания	Зеленый ярко	Оранжевый ярко
Процесс загрузки	Зеленый ярко	Оранжевый тускло
Рабочий режим	Зеленый ярко	Оранжевый ярко

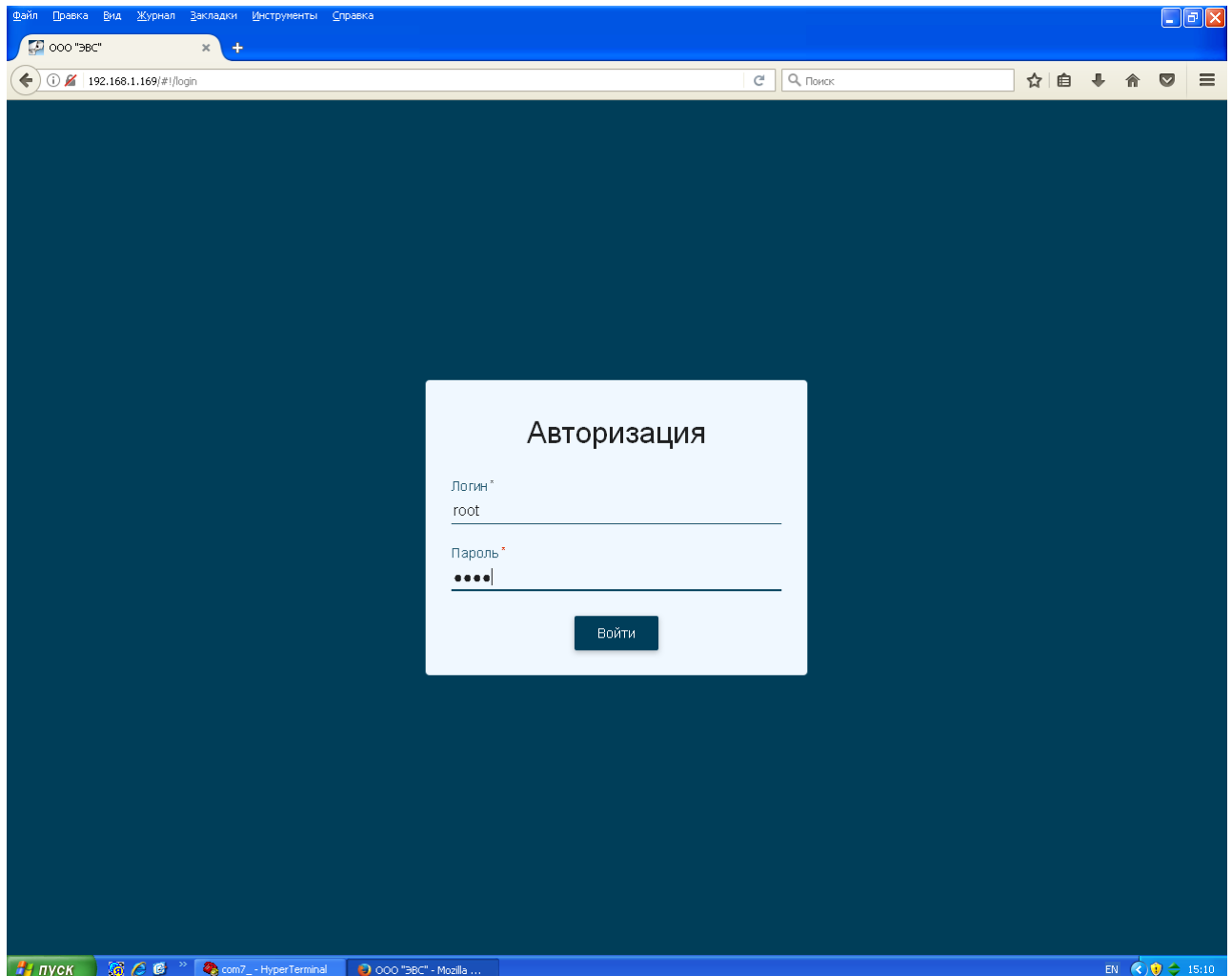
Запуск камеры в браузере.

Для запуска камеры открыть браузер «Internet Explorer», «Mozilla Firefox» или «Chrome» и ввести адрес камеры. Камера имеет предустановленный **IP-адрес 192.168.1.168**.

В окне авторизации камеры нужно ввести:

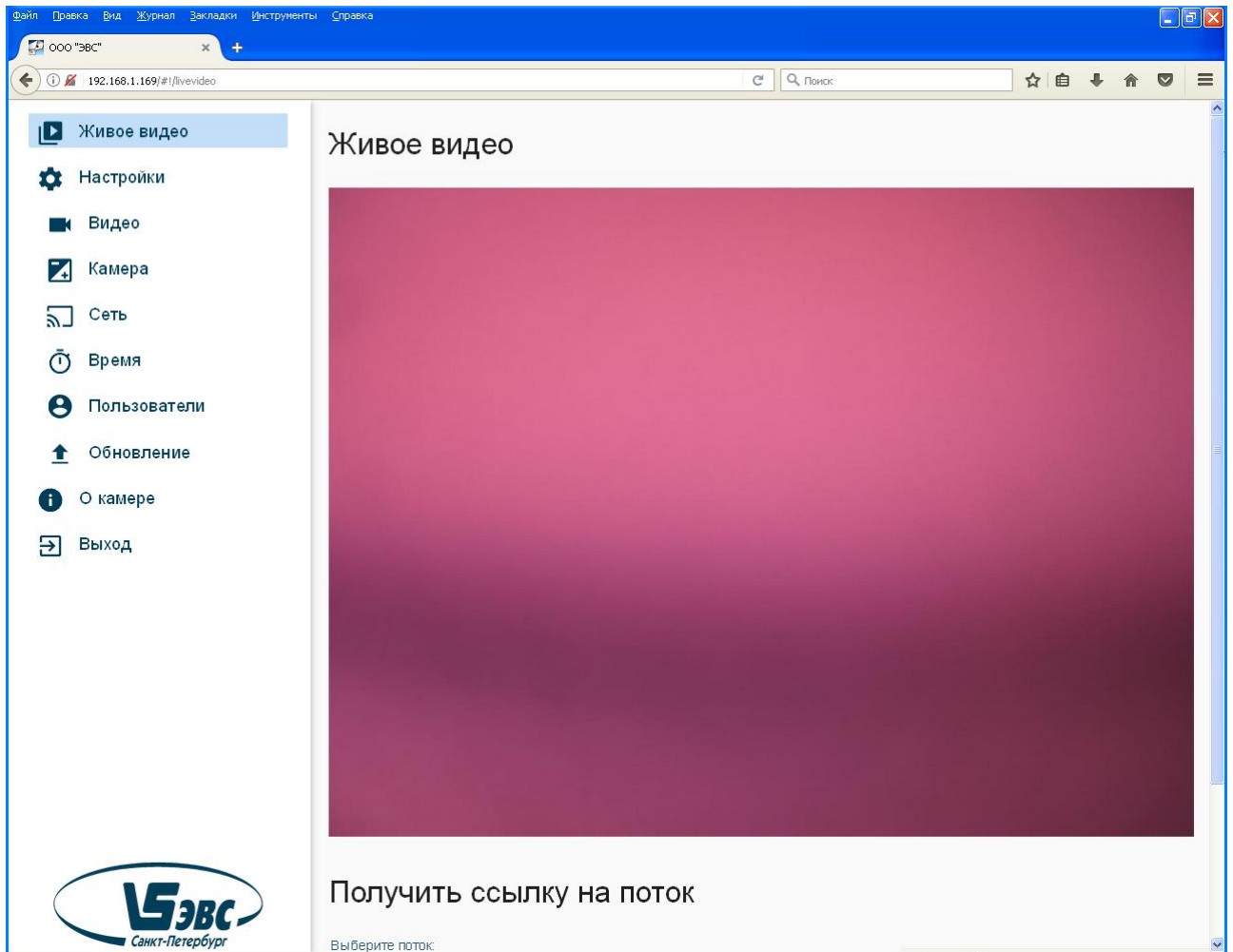
логин - «**root**»

пароль - «**root**»



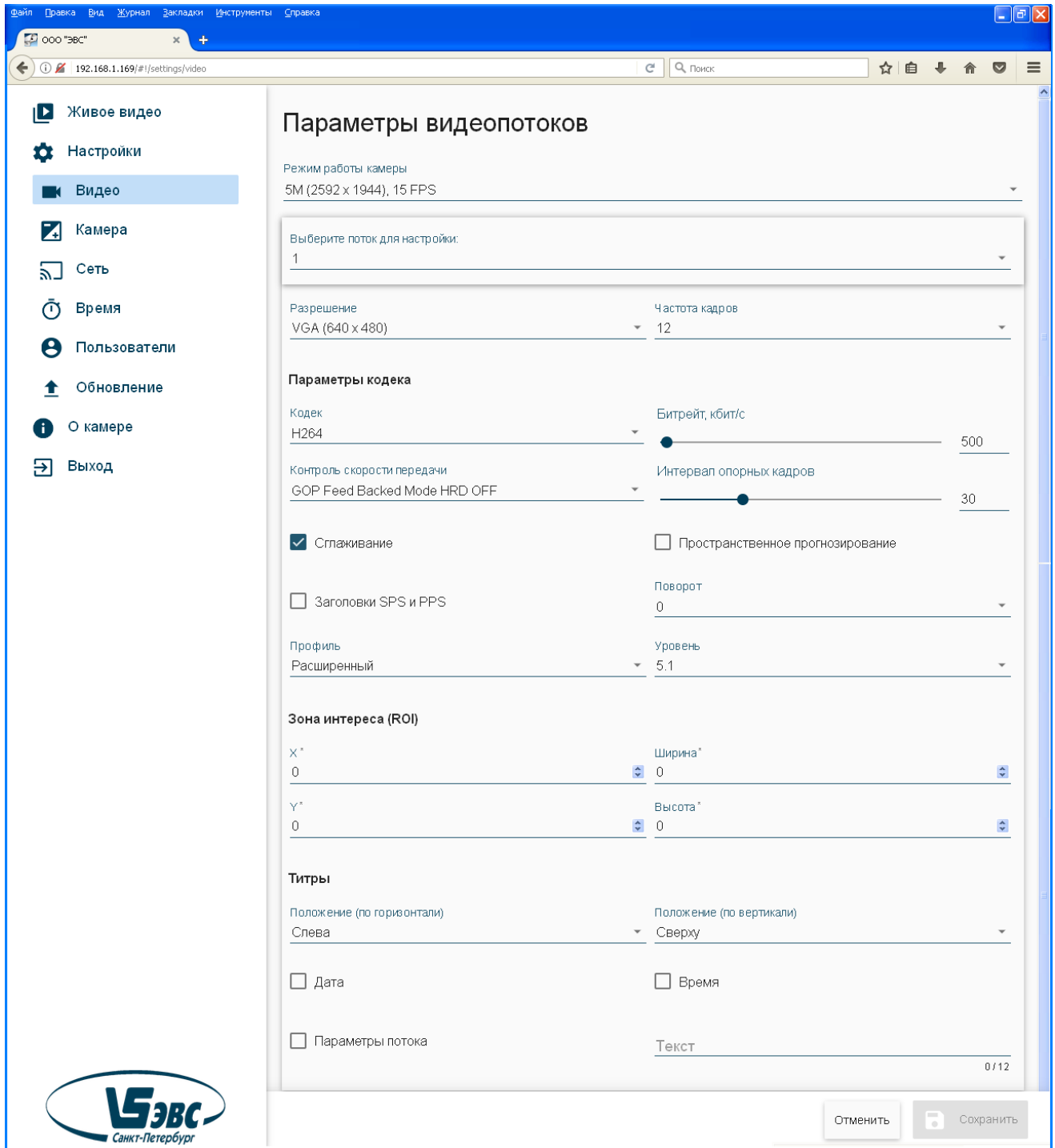
Меню камеры

1. Живое видео



Вкладка просмотра изображения. Независимо от установленных настроек потока, изображение отображается с разрешением 1280x800.

2. Параметры видеопотоков



Параметры видеопотоков

Режим работы камеры
5M (2592 x 1944), 15 FPS

Выберите поток для настройки:
1

Разрешение: VGA (640 x 480) | Частота кадров: 12

Параметры кодека

Кодек: H264 | Битрейт, кбит/с: 500

Контроль скорости передачи: GOP Feed Backed Mode HRD OFF | Интервал опорных кадров: 30

Сглаживание | Пространственное прогнозирование

Заголовки SPS и PPS | Поворот: 0

Профиль: Расширенный | Уровень: 5,1

Зона интереса (ROI)

X*: 0 | Ширина*: 0

Y*: 0 | Высота*: 0

Титры

Положение (по горизонтали): Слева | Положение (по вертикали): Сверху

Дата | Время

Параметры потока | Текст: 0 / 12

Отменить | Сохранить

«**Режим работы камеры**» - Выбор режима работы фотоприемника. Выбор режима определяет максимальное разрешение и частоту кадров.

«**Разрешение**» и «**Частота кадров**» - Настройка разрешения и частоты кадров. Набор допустимых значений для регулировки данных параметров формируется исходя их выбранного режима работы фотоприемника.

- Параметры кодека

«**Кодек**» - MJPEG или H.264.

«**Битрейт**» - настройка качества изображения/размера канала (кодек H.264).

«**Качество**» - настройка качества (кодек MJPEG).

«**Контроль скорости передачи**» - выбор варианта битрейт (кодек H.264).

«**Интервал опорных кадров**» - Определение периода следования опорных кадров (кодек H.264). Чем чаще следует опорный кадр, тем больше битрейт, но меньше нагрузка при декодировании. Чем реже опорный кадр, тем меньше поток, и больше возможные артефакты межкадрового сжатия.

Практически вся видеоаналитика основана на анализе и обработке опорных кадров.

Поэтому, при работе видеоаналитики, например детектора движения, важным является правильный выбор этого параметра. Так, при большом периоде следования опорных кадров, увеличится задержка работы алгоритма детекции движения, а соответственно снизится его точность.

«**Сглаживание**» - сглаживание декодированного изображения. Данный фильтр позволяет уменьшить блочные объекты, заметные на изображении с высокой степенью сжатия. Происходит автоматическое сглаживание краев блоков, создавая почти идеальное изображение.

«**Пространственное прогнозирование**» - позволяет достичь лучшей эффективности сжатия изображения.

«**Профиль**» - «Базовый», «Основной», «Расширенный», «Высокий».

Каждый профиль определяет, какой именно набор параметров и методик может использовать кодер. Чем больший набор применяется, тем меньше потерь информации при том же коэффициенте сжатия, но и аппаратные затраты будут выше. Набор увеличивается при переходе от начального базового к следующим профилям.

Базовый профиль – преимущественно рассчитан на применение в областях с ограниченными вычислительными мощностями. Обеспечивает низкий уровень задержки.

Основной профиль – как правило, применяется в цифровом телевидении стандартной четкости.

Расширенный профиль – предназначен для потокового видео, имеет относительно высокую степень сжатия и дополнительные возможности для повышения устойчивости к потере данных.

Высокий профиль – является основным для передачи видео высокой четкости.

«Уровень» - Также набор ограничений, которые указывают уровень необходимой производительности декодера для применяемого профиля. Ограничение профиля, обусловленное размером кадра, частотой и битрейтом.

- Зона интереса

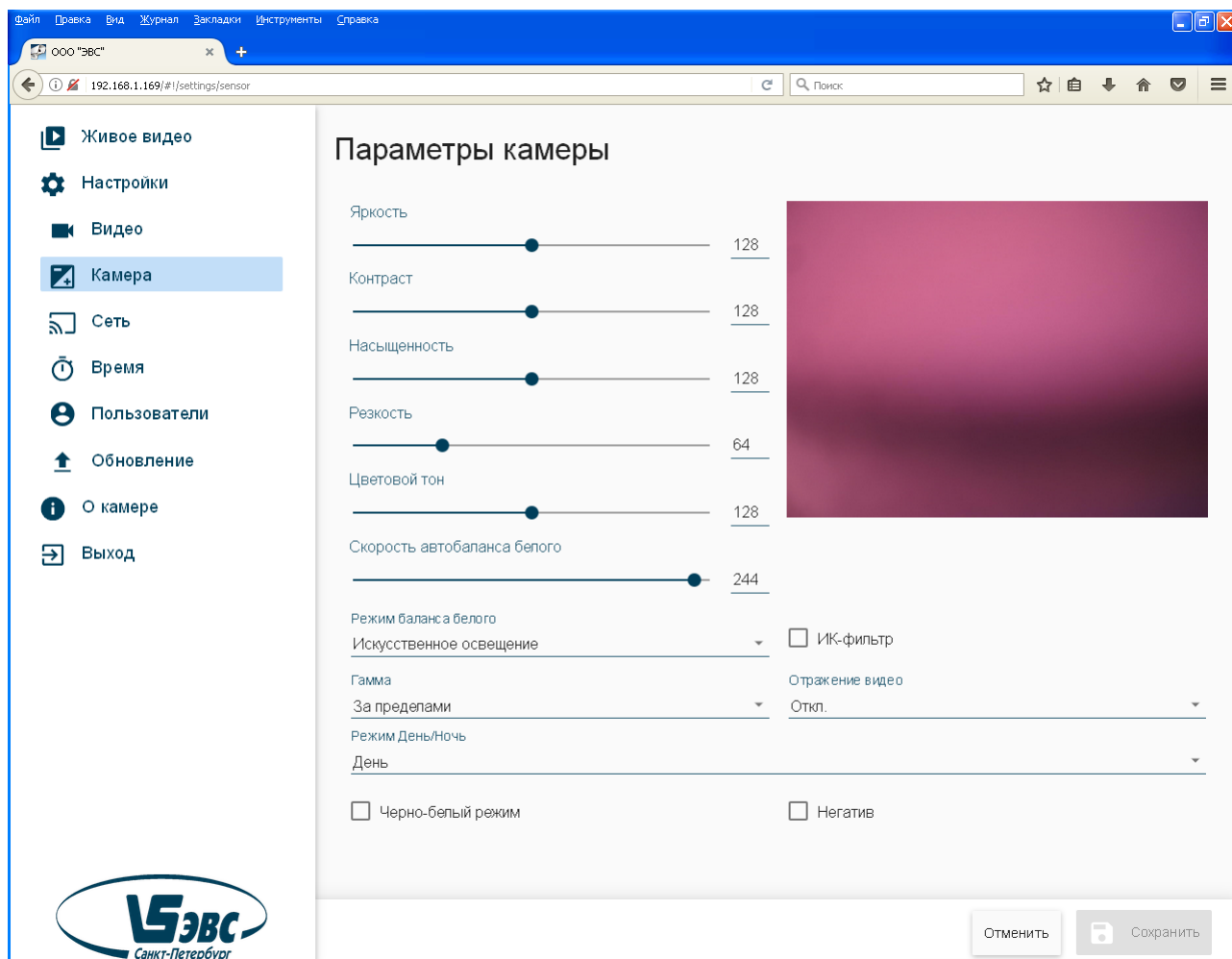
Формирование отдельной области кадра, для которой параметры качества устанавливаются выше, чем для остальной части. Суммарный же поток остается на уровне, определенном настройками качества.

- Титры

Вывод информации о потоке, дате и времени. Также можно вывести набранный вручную текст, в котором указать название камеры или ее положение на охраняемом объекте.

Титры можно расположить в любом из углов изображения.

3. Параметры камеры



Вкладка содержит основные параметры регулировки изображения, а также настройку работы механического ИК-фильтра для его использования в режиме день/ночь.

Параметры «Яркость», «Контраст», «Насыщенность», «Резкость», «Цветовой тон», «Скорость автобаланса белого» - диапазон регулировки 0-255.

«Скорость автобаланса белого» - позволяет подстраивать скорость работы автоматического баланса белого под конкретный сюжет съемки для исключения цветовых колебаний на изображении.

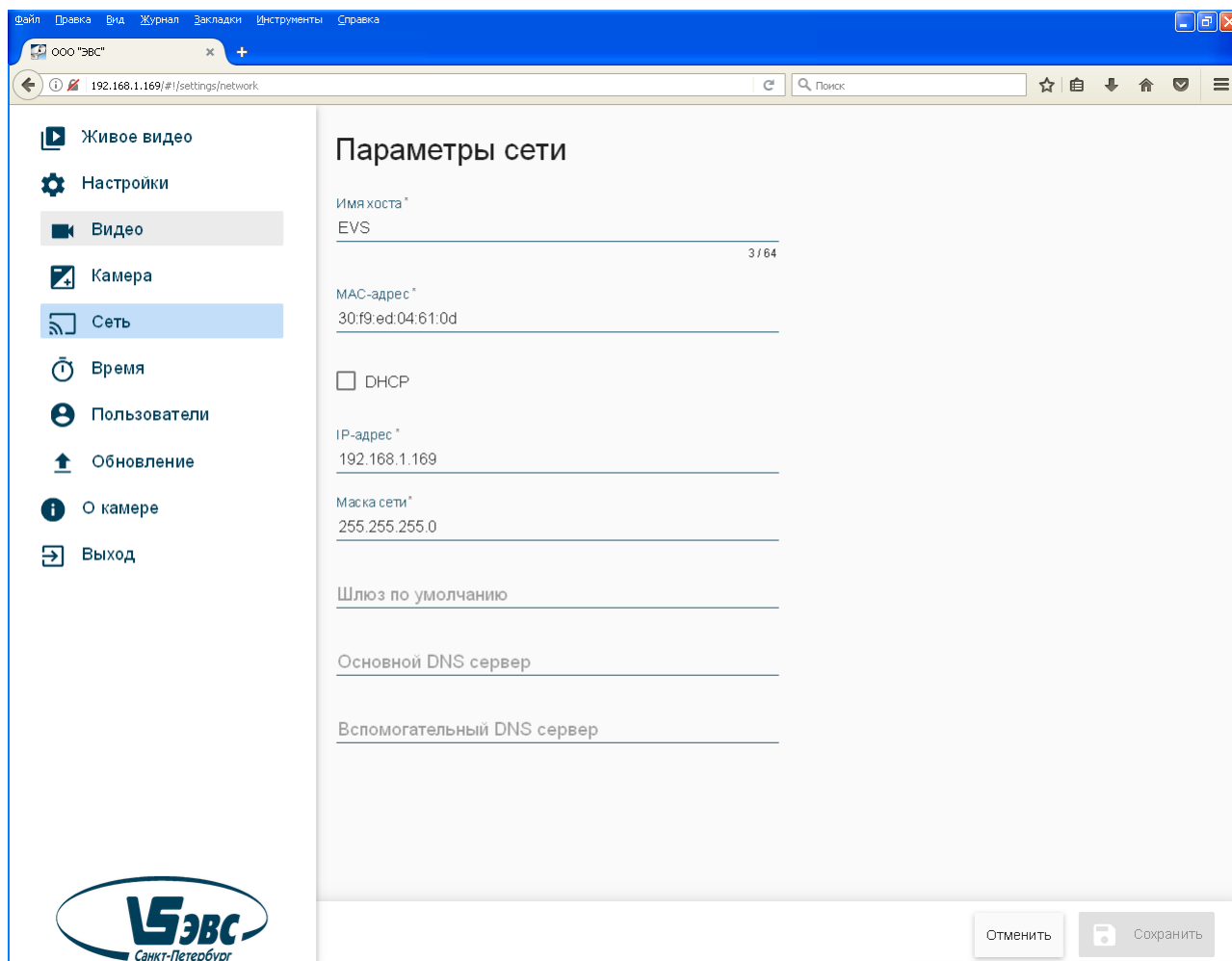
«Режим баланса белого» - предоставляет три варианта настройки – «авто», «искусственное освещение», «естественное освещение».

«Гамма», предоставляемые значения: 0.25; 0.35; 0.45; 0.7; 0.8; 1.

«ИК-фильтр»:

- Галочка не установлена. В этом случае механический ИК-фильтр не задействован. Для параметра «Режим День/Ночь» доступны три значения:
 - 1) «Авто» – переход в черно-белый режим и обратно, осуществляется по видеосигналу при снижении или превышении установленного порога освещенности. Порог устанавливается вручную параметрами «Порог День->Ночь» и «Порог Ночь->День»;
 - 2) «День» - всегда цветное изображение, вне зависимости от уровня освещенности;
 - 3) «Ночь» - всегда черно-белое изображение, вне зависимости от уровня освещенности.
- Галочка установлена. В этом случае механический ИК-фильтр задействован. Для параметра «Режим День/Ночь» доступны три значения:
 - 1) «Авто» – переход в черно-белый режим с переключением механического ИК-фильтра в соответствующее положение и обратно, осуществляется по датчику освещенности при снижении или превышении установленного порога освещенности. Порог устанавливается вручную параметрами «Порог День->Ночь» и «Порог Ночь->День»;
 - 2) «День» - всегда цветное изображение, вне зависимости от уровня освещенности, ИК-фильтр установлен;
 - 3) «Ночь» - всегда черно-белое изображение, вне зависимости от уровня освещенности, ИК-фильтр убран.

4. Параметры сети



Вкладка позволяет изменять такие основные параметры сети, как:

«**MAC-адрес**», «**IP-адрес**», «**маска сети**», и пр.

Начальные сетевые настройки имеют следующий вид:

IP-адрес – 192.168.1.168

Маска сети – 255:255:255:0

MAC-адрес – индивидуальный.

Для изменения IP-адреса, ввести новое значение в соответствующее поле и в нижней части вкладки нажать кнопку «Сохранить». После чего появится сообщение «Пожалуйста подождите...».

В случае успешного изменения настроек вы будете автоматически перенаправлены по новому адресу.

Для изменения MAC-адреса, ввести новое значение в соответствующее поле и в нижней части вкладки нажать кнопку «Сохранить». После чего появится сообщение - «Пожалуйста подождите...». В случае успешного сохранения параметров, появится сообщение - «Пожалуйста, подождите, выполняется применение новых параметров сети», которое будет оставаться на экране в течении нескольких минут, пока не произойдет обновление таблицы MAC-адресов на компьютере, с которого вы производите настройку камеры. Для сокращения времени ожидания, можно попробовать закрыть браузер и перезагрузить камеру. Либо в командной строке компьютера набрать команду «**arp -d**» для очистки таблицы MAC-адресов.

Остальные настройки производятся аналогично и длительного ожидания не требуют.

5. Настройки даты и времени

Настройки даты и времени

Время камеры: 16.01.2015 09:53:44

Время ПК: 07.09.2017 16:50:00

Часовой пояс: (GMT +3:00) Moscow, St. Petersburg, Volgograd

NTP Сервер: 192.168.1.1

Установить вручную:

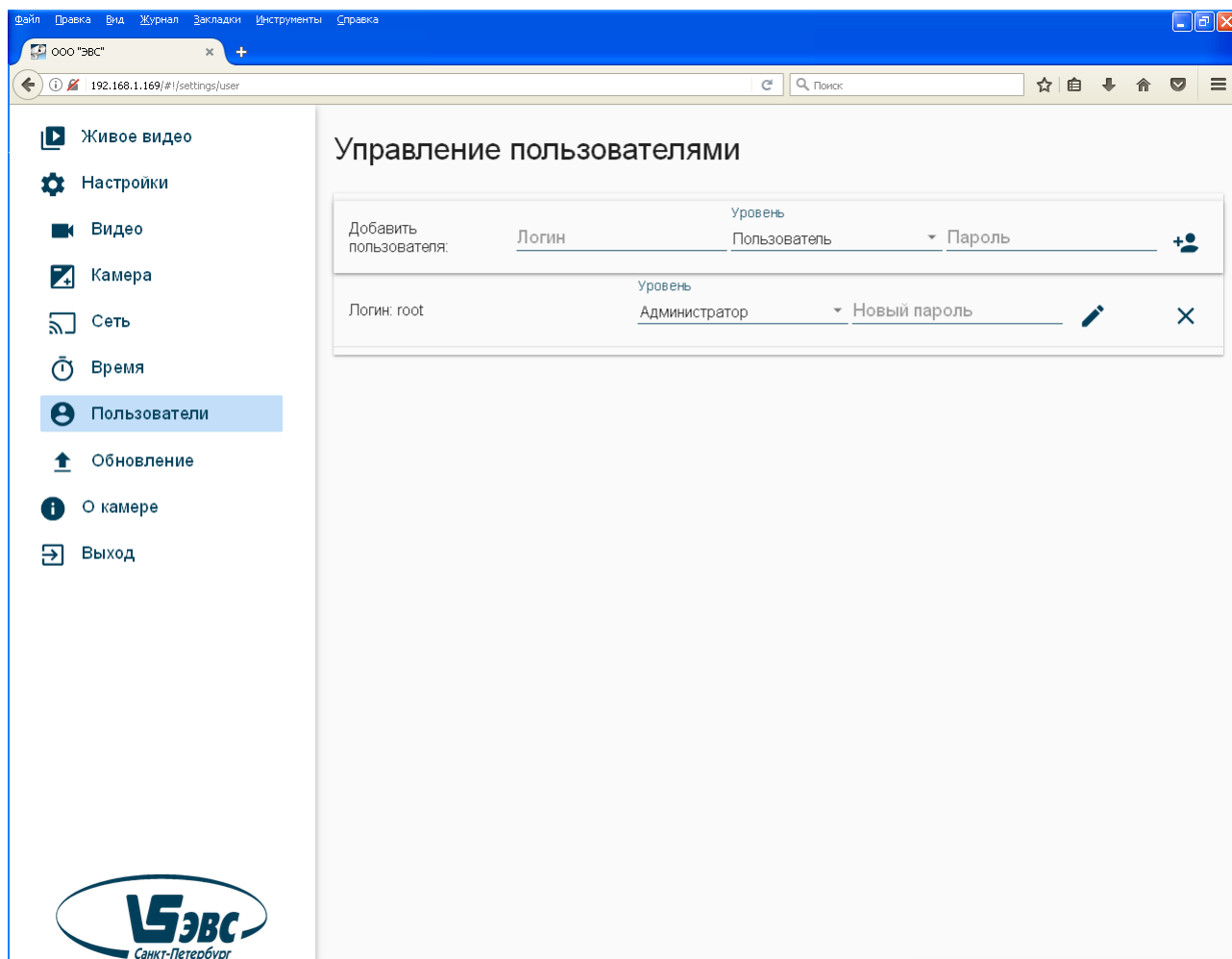
Дата и время: yyyy-MM-ddTHH:mm:ss

Часовой пояс: (GMT +3:00) Moscow, St. Petersburg, Volgograd

Настройка даты и времени может производиться тремя способами:

- Синхронизацией с компьютером, с которого производится настройка камеры.
- Синхронизация с NTP-сервером, для этого указать его адрес.
- Установка параметров вручную.

6. Управление пользователями

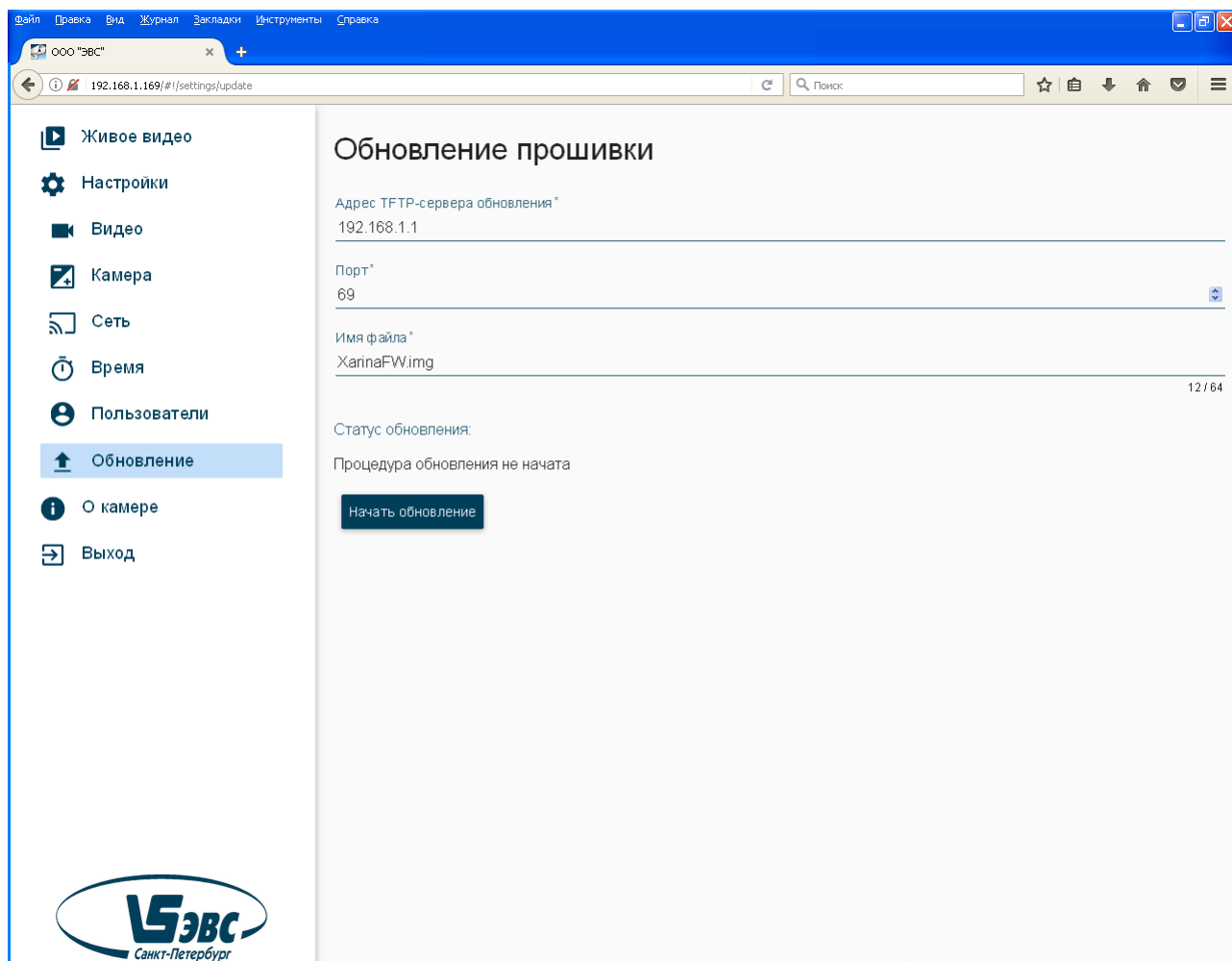


Добавление новых пользователей, редактирование и удаление текущих.

При входе в настройки камеры с правами «Пользователь», разделы меню «Сеть» и «Обновление», недоступны.

Удаление пользователей и смена прав, возможны только при входе с правами «Администратор».

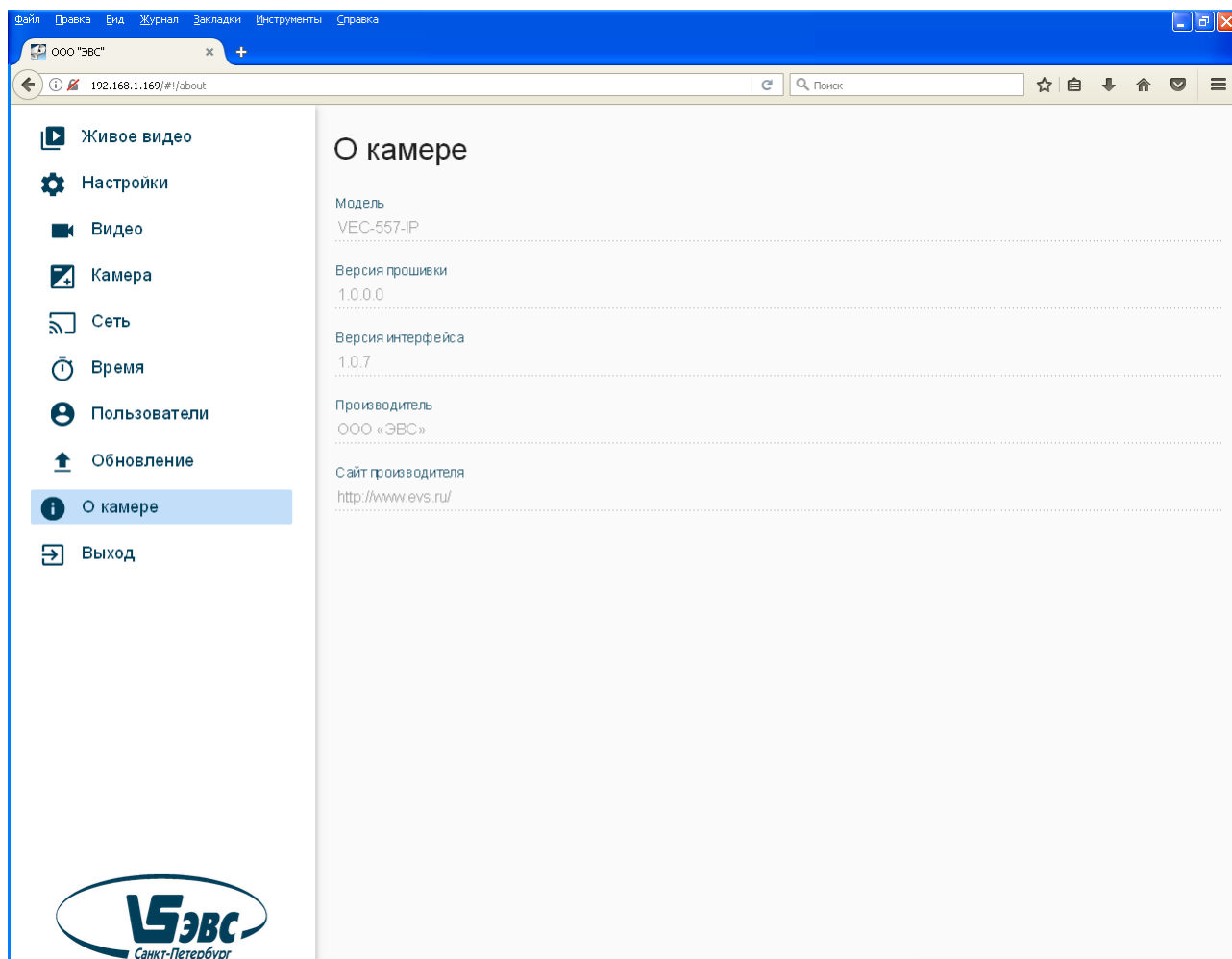
7. Обновление прошивки



Обновление производится по tftp-протоколу. Для этого установить на компьютер tftp-сервер, в котором указать путь к файлу прошивки. Файл прошивки должен иметь имя «XarinaFW.img».

На вкладке камеры, в поле «Адрес TFTP-сервера обновления», указать IP-адрес компьютера с установленным TFTP-сервером.

8. О камере



Информацию о модели камеры, версии прошивки и интерфейса можно найти на этой вкладке.

Режим восстановления

Режим восстановления (Recovery Mode) - специальный режим загрузки камеры, который позволяет производить сброс до заводских настроек, а также совершать восстановление системы в случае необходимости.

Для запуска режима восстановления, необходимо нажать и удерживать кнопку «Reset» на задней панели камеры при выключенном питании камеры. После чего включить камеру и через 1-2 сек. отпустить кнопку.

О запуске режима восстановления будет сигнализировать мигающий с частотой около 2Гц (2 раза в секунду) желтый светодиод «PWR».

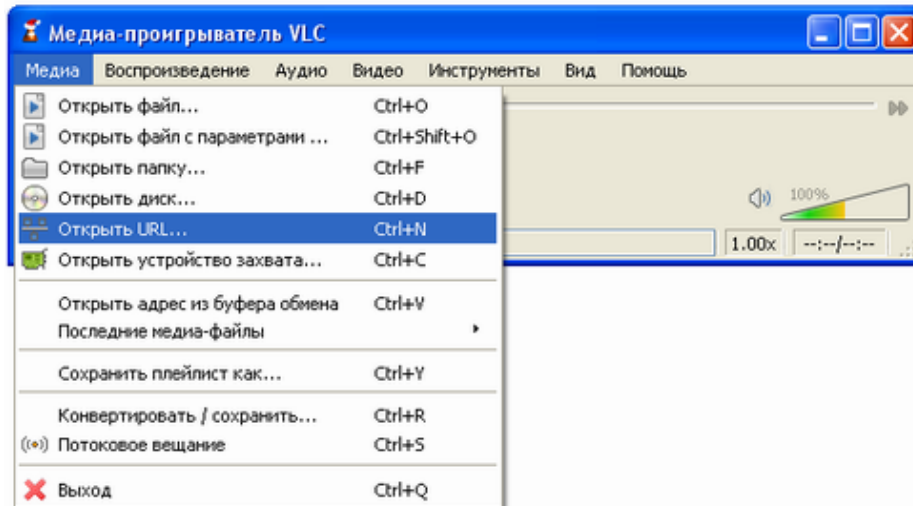
Процедура восстановления занимает около двух минут.

По ее окончании, светодиод «PWR» начнет мигать с меньшей частотой, около 1Гц (раз в секунду). После чего нужно перезагрузить камеру, выключив и повторно включив питание.

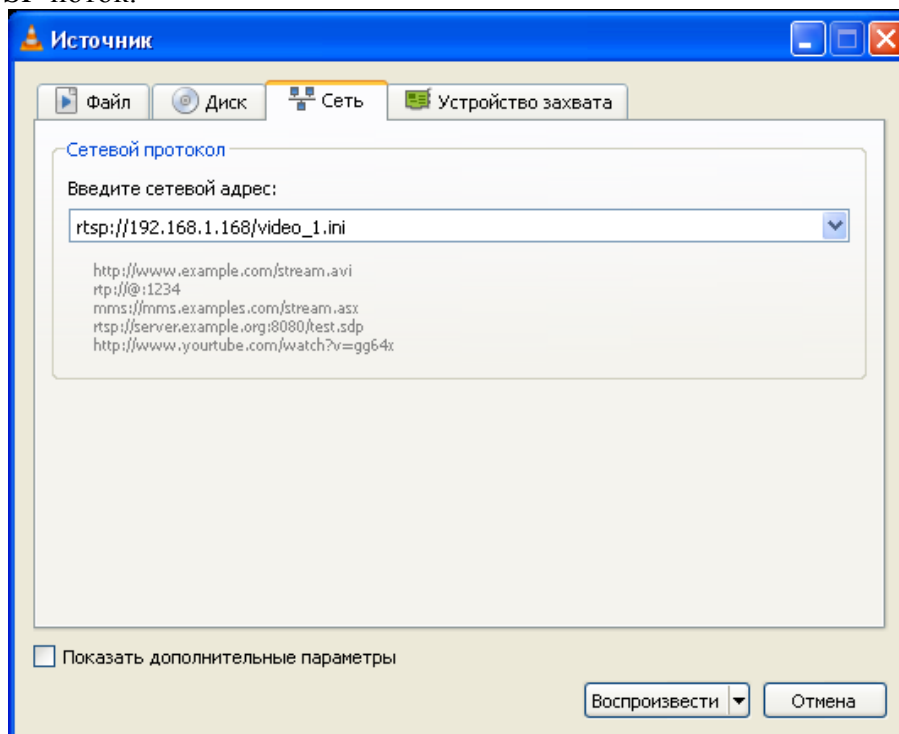
Тест кнопки «Reset». Включить камеру, дождаться полной загрузки. Для проверки, нажать и удерживать кнопку «Reset». В случае срабатывания кнопки, желтый светодиод «PWR» должен погаснуть, при отпуске снова включиться.

Запуск потока в проигрывателе «VLC media player».

Для получения видео, зайти в меню «Медиа» и выбрать строчку «Открыть URL...»



В появившемся окне выбрать вкладку «Сеть», в поле «Введите сетевой адрес:» ввести ссылку на RTSP-поток.



Для работы доступны 15 потоков. Параметры потоков предварительно настраиваются в браузере. Ссылки на RTSP-потоки 1-15, имеют соответствующий вид: «rtsp://192.168.1.168/video_1.ini» ...- «rtsp://192.168.1.168/video_15.ini».

Примечания

Приведенные в описании изображения вкладок с настройками параметров камеры, могут отличаться от фактических. Это обусловлено версией прошивки камеры.

Редакция от 05.08.19