



Бескорпусная черно-белая мегапиксельная телевизионная камера с интерфейсом USB 2.0 Модели VAA/VAI-136-USB

Особенности

- Матрица КМОП формата 1/3 дюйма
- Число пикселей 1280 (H)×960(V)
- Формат передачи изображения RAW Data
- Прогрессивная развёртка
- Система АРУ
- Система АРВН (скроллинг затвор)
- Питание от порта USB2.0
- Режимы работы:
640×480, — 8, 16, 25, 32, 50, 64 Гц
800×600, — 6.25, 12.5, 20, 30, 40, 50 Гц
1280×720, — 5, 10, 15, 20, 30, 40 Гц (40 Гц **)
1280×960, — 4, 8, 12.5, 16, 25, 30 Гц (30 Гц **)
**Максимальная частота кадров зависит от параметров используемого компьютера.

Области применения

- Миниатюрные камеры
- Измерительные телевизионные камеры
- Системы технического зрения
- WEB-камеры.

Введение

Бескорпусные чёрно-белые мегапиксельные телевизионные камеры, модели **VAA/VAI-136-USB** представляют собой камеры, предназначенные для передачи изображений в формате **RAW Data** в персональный компьютер или ноутбук по интерфейсу USB 2.0.

Возможность работы в разных форматах разложения на нескольких частотах кадров позволяет выбирать в зависимости от условий наблюдений приоритет разрешающей способности или динамики изображения. Применение в камерах КМОП фотоприемников нового поколения (с микролинзами и усилителями сигнала в каждом фоточувствительном элементе) позволило приблизить чувствительность к уровню современных ПЗС фотоприемников при расширении динамического диапазона.

Камеры можно использовать в области науки, техники и медицины, например в качестве насадок на микроскопы, элементов технического зрения и т.д.

Модели отличаются применяемостью объективов и типом разъемов. Модель **VAA-136-USB** предназначена для использования малогабаритных объективов с посадочной резьбой **M12**, модель **VAI-136-USB** — для объективов с креплением **C/CS-Mount**.

Для подключения к компьютеру в моделях **VAA/VAI-136-USB** используется разъем **mini USB**. Возможна модификация с использованием разъёма 53047-0410 “**Molex**”.

Углы поля зрения камер в зависимости от фокусного расстояния применённого объектива приведены в таблице 1.

Таблица 1 Углы поля зрения камер в зависимости от фокусного расстояния применённого объектива

Угол поля зрения, град	Фокусное расстояние объектива, мм											
	2,0	2,8	3,6	4,3	4,8	6,0	8,0	10,0	12,5	16,0	25,0	50,0
Горизонталь	100,4	81,2	67,4	58,3	53,1	43,6	33,4	27,0	21,7	17,1	11,0	5,5
Вертикаль	84,0	65,5	53,1	45,4	41,1	33,4	25,4	20,4	16,4	12,8	8,2	4,1
Диагональ	112,6	93,9	79,6	69,8	64,0	53,1	41,1	33,4	27,0	21,2	13,7	6,9



Краткое описание.

Бескорпусные черно-белые мегапиксельные телевизионные камеры моделей **VAA/VAI-136-USB** выполнены на одинаковых многослойных печатных платах. Светочувствительным элементом камер является КМОП матрица **MT9M034** производства фирмы **Aptina™ Imaging**. Тактовые частоты, необходимые для работы матрицы, генерирует синхрогенератор, встроенный в кристалл фотоприемника. Также обеспечивается обработка и усиление сигналов, поступающих с фоточувствительного массива матрицы.

Применение системы автоматической регулировки усиления (**APУ**) совместно с системой автоматического регулирования времени накопления (**APВН**) позволяет камерам уверенно работать в широком диапазоне освещенностей объектов наблюдения.

Телевизионные камеры передают по каналу USB цифровое изображение в формате **RAW Data** и имеют возможность работать на нескольких частотах кадров.

Напряжение питания камер поступает от USB-порта компьютера и потребляемый камерами ток составляет не более 160 мА.

Камеры обеспечивает формирование высококонтрастного телевизионного изображения в широком диапазоне температур от +5°C до +45°C.

В комплект камер входят кабель длиной не менее 1,3 метра для подключения к USB2.0 порту компьютера, а также CD диск с драйверами и программным обеспечением для захвата и просмотра изображения, а также управления различными настройками камеры, такими как включение/выключение APУ, APВН и др.

Требования к системе

Операционная система: Microsoft Windows XP/Vista/7/8/10 (32 или 64 бит).

Процессор с архитектурой x86 или x86-64 (Intel с поддержкой EM64T, AMD с поддержкой AMD64) для 64 битных ОС, с тактовой частотой от 1 ГГц (**рекомендуется от 2 ГГц**).

Оперативная память 2048 Мб и выше.

USB 2.0 – EHCI хост контроллер (**рекомендуется USB 3.0 XHCI хост контроллер**).

Внимание! Максимальная частота кадров и разрешение зависит от конфигурации компьютера, типа используемого контроллера USB, и количества подключенных высокоскоростных USB устройств. Наилучшие результаты достигаются при подключении камеры в гнездо USB3.0, при подключении к USB 2.0 и в некоторых случаях при подключении к USB3.0, а так же при подключении нескольких высокоскоростных USB устройств (например, нескольких USB камер), возможно, понадобится снизить частоту кадров или разрешение в Video Capture Pin.

Внимание! Для установки драйверов в 64 битной версии Windows 7 и Vista необходимо наличие установленных обновлений Windows позволяющих работать с алгоритмом шифрования SHA-2. Для Windows 7 таким обновлением является обновление KB3033929 которое доступно на сайте Microsoft.

Основные характеристики

Таблица 2 Основные характеристики телевизионных камер VAA/VAI-136-USB

Параметр	Значение	
	VAA-136-USB	VAI-136-USB
Тип камеры	M12	C/CS-Mount
Объектив	RAW	
Формат передачи данных изображения	Aptina™, CMOS, формат 1/3 дюйма (6 мм)	
Тип КМОП-матрицы	1280 (H) x 960 (V)	
Число активных элементов	3,75 (H) x 3,75 (V)	
Размер пикселя, мкм	30	30
Частота кадров, Гц	36	
Диапазон регулировки системы АРУ, дБ	0,000034 — 0,034	
Диапазон регулировки системы АРВН, сек	0,01 (25 Гц; F 1,2; отн. С/Ш 20дБ)	
Минимальная рабочая освещённость, люкс	32000	
Максимальная рабочая освещённость, люкс	не более 160	
Потребляемый ток, мА	42x42x26 (32x32x26)	
Размеры VAA/VAI-136-USB с разъёмом Mini USB (без объектива), мм	42x42x23 (32x32x23)	
Размеры VAA/VAI-136-USB с разъёмом “Molex” (без объектива), мм	42x42x21 (32x32x21)	
Масса (без объектива), грамм	20	30

Подключение камер

Подключение камер к компьютеру, в зависимости от исполнения, производится при помощи разъёма X3 Mini USB (Рис. 1) или X4 “Molex”(Рис. 2). Тип и цоколёвка разъёма X4 приведена в таблице 3.

Таблица 3

Таблица 3 Цоколёвка разъёма X4 типа 53047-0410 “Molex”

Номер контакта	Наименование цепи	Описание
1	+5V	Напряжение питания +5 В
2	A1	Сигнал D– стандарта USB 2.0
3	A2	Сигнал D+ стандарта USB 2.0
4	GND	Общий провод GND

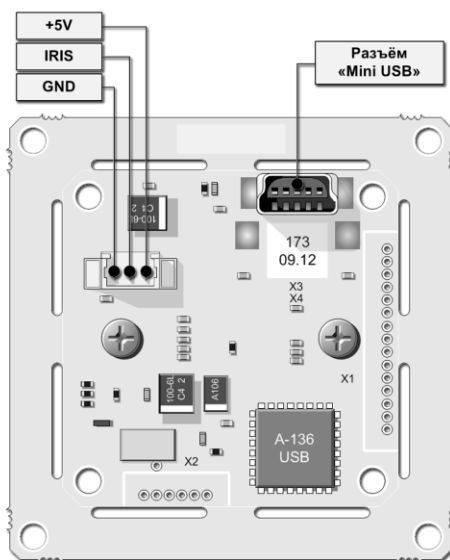


Рис.1 Подключение камеры VAA/VAI-136-USB с разъёмом X3 Mini USB

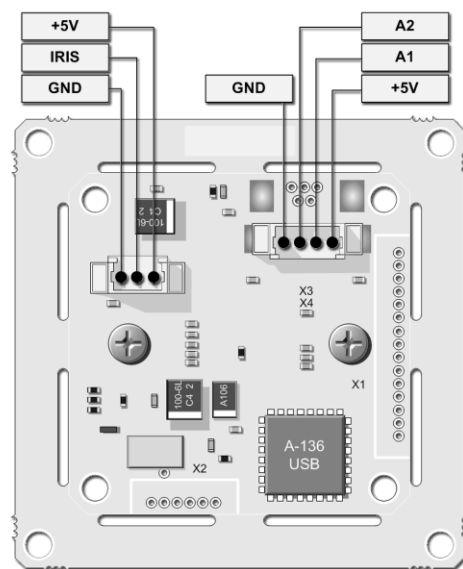


Рис.2 Подключение камеры VAA/VAI-136-USB с разъёмом X4 “Molex”

Конструкция камер

Конструктивно камеры выполнены на многослойной печатной плате с двухсторонним расположением элементов. В камере применены SMD компоненты. КМОП-матрица типа МТ9М034 установлена в центре платы симметрично по горизонтали и вертикали.

Платы камер имеют два отверстия для крепления держателя объектива. Различаются камеры применённым держателем объектива, который крепится к плате двумя винтами М2,5 и легко заменяется на другой.

Крепление камеры осуществляется с помощью четырех отверстий диаметром 2,5 мм, расположенных по углам печатной платы. Возможно крепление на два присоединительных размера, что позволяет устанавливать камеры в разные корпуса. Правильным расположением камеры является такое, когда разъем подключения USB находится в верхней части платы. В этом случае, изображение, формируемое телевизионной камерой, не будет перевернутым.

На рисунках 3-6 показаны габаритные размеры камер **VAA/VAI-136-USB**.

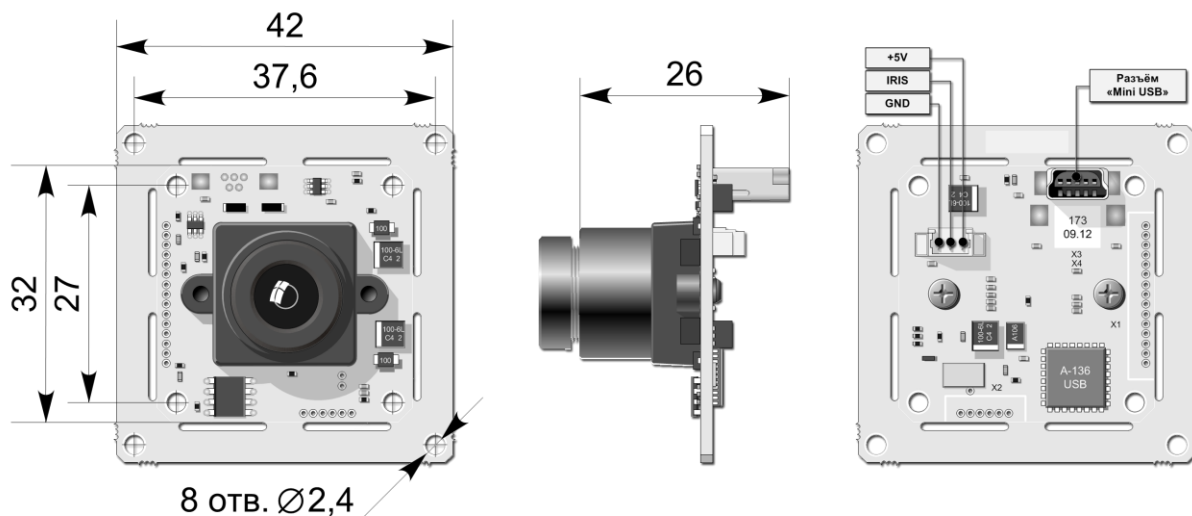


Рис. 3 Габаритные размеры камеры VAA-136-USB с разъемом X3 Mini USB

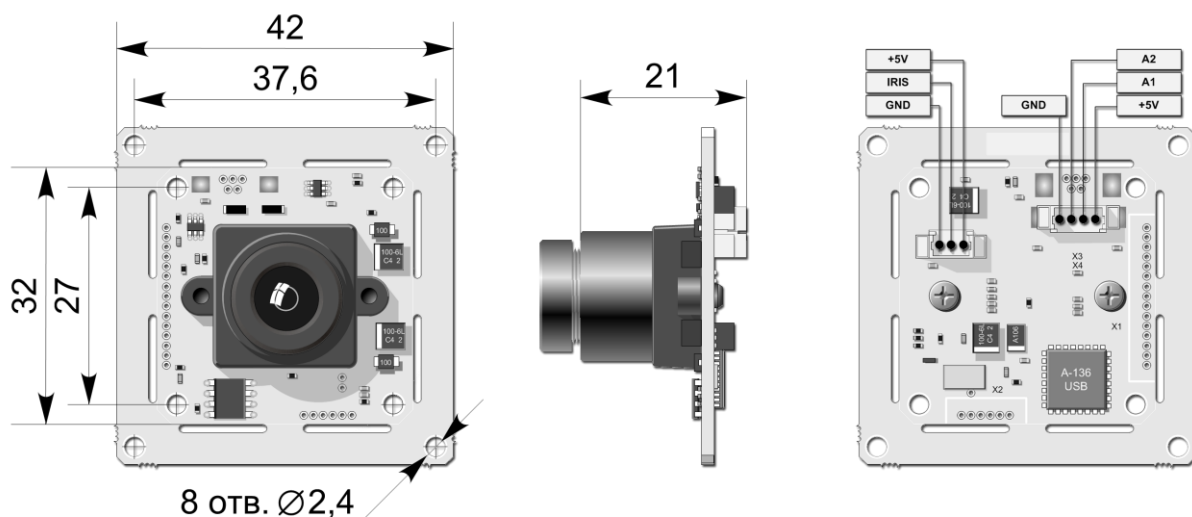


Рис. 4 Габаритные размеры камеры VAA-136-USB с разъемом X4 "Molex"

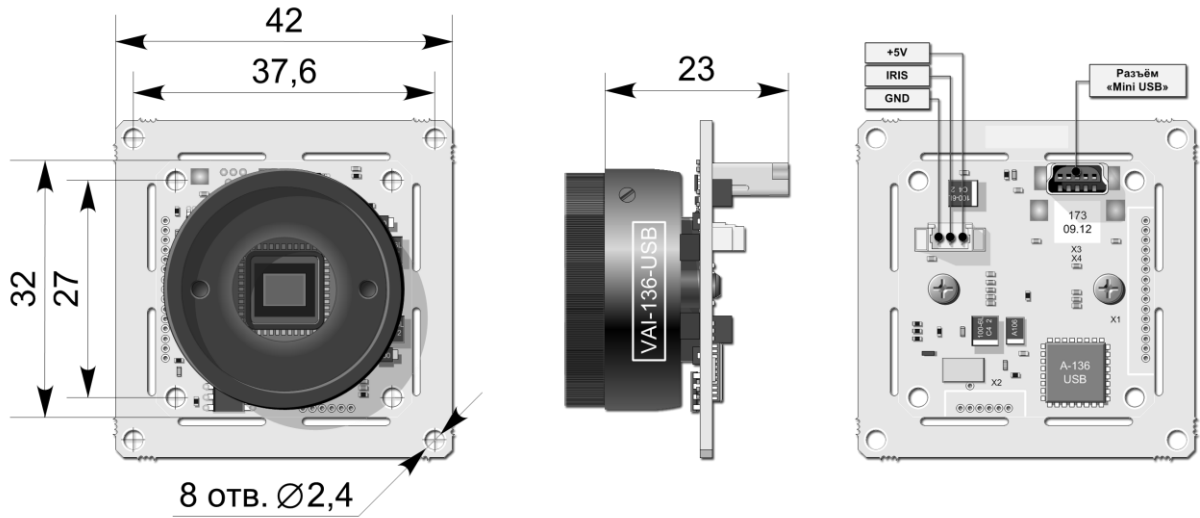


Рис. 5 Габаритные размеры камеры VAI-136-USB с разъёмом X3 Mini USB

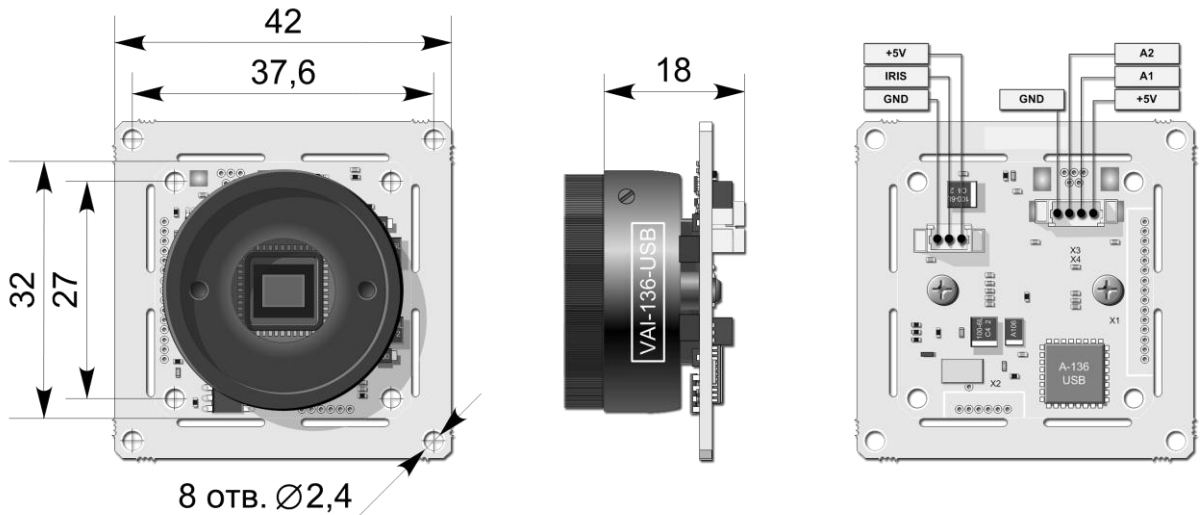


Рис. 6 Габаритные размеры камеры VAI-136-USB с разъёмом X4 "Molex"

Условия эксплуатации камер

Таблица 4 Условия эксплуатации камер.

Параметры	Значения
Наработка на отказ	5000 час
Максимальная рабочая температура	+ 45 °С
Минимальная рабочая температура	+5 °С
Максимальная температура хранения	+ 85 °С
Минимальная температура хранения	- 60 °С
Максимальная относительная влажность	90 %

Не допускается воздействие на камеры паров и капель агрессивных веществ.

Не допускается образование на деталях камер росы или инея.

Спектральная характеристика чувствительности

Спектральная характеристика чувствительности телевизионных камер **VAA/VAI-136-USB** складывается из спектральной характеристики КМОП-матрицы (см. рис. 2) и спектральной характеристики используемого в камере объектива. Стандартные объективы имеют ровные спектральные характеристики в области 0,4 – 1,1 мкм, с небольшим спадом на краях диапазона, поэтому, они почти не оказывают влияния на результирующую спектральную характеристику.

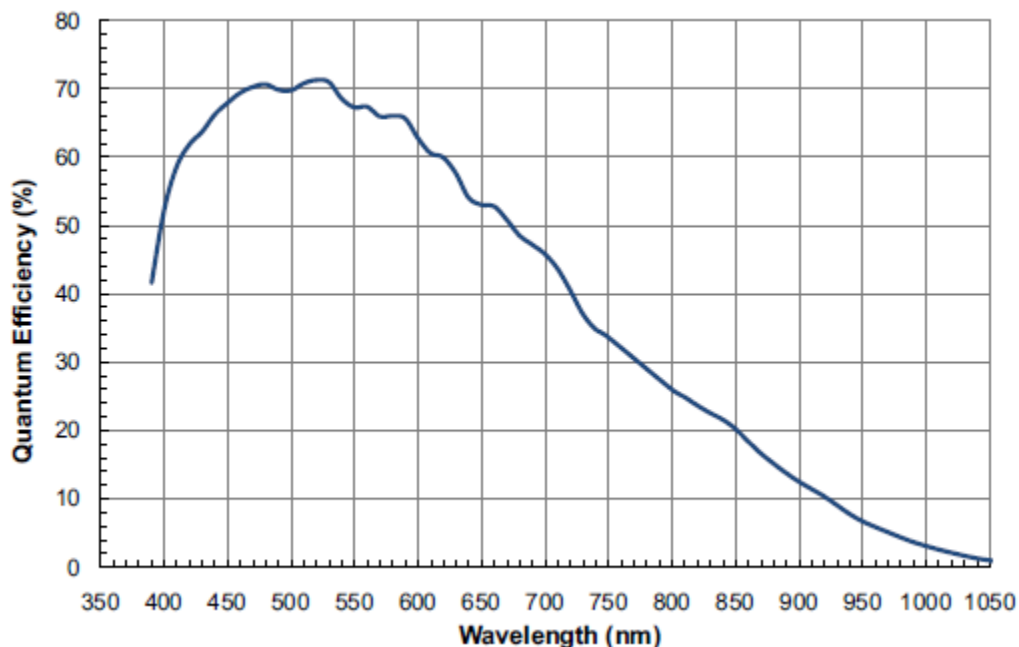


Рисунок 2 Зависимость квантовой эффективности выхода (в %) от длины волны излучения (нм)



Характеристики изделия

Бескорпусная черно-белая мегапиксельная телевизионная камера с интерфейсом USB 2.0 Модели VAA/VAI-136-USB

Основные

Число активных элементов	1280(H) x 960(V)
Тип КМОП-матрицы	MT9M034
Формат КМОП-матрицы	1/3 дюйма
Размер пиксела	3.75 мкм (H) x 3.75 мкм (V)
Формат передачи данных изображения	RAW

Оптико-механические

Минимальная рабочая освещенность	0,01 люкс (25 Гц; F 1,2; отн. С/Ш 20 дБ).
Максимальная рабочая освещенность:	32000 люкс

Электрические

Диапазон регулировки системы АРУ	36 дБ
Диапазон регулировки системы АРВН	0,000034 — 0,034 сек
Напряжение питания	+5 В от порта USB
Потребляемый ток, не более	160 мА

Физические

Габаритные размеры VAA-136-USB (USB-mini)	42 x 42 x 26 (32 x 32 x 26) мм
Габаритные размеры VAA-136-USB (Molex)	42 x 42 x 21 (32 x 32 x 21) мм
Габаритные размеры VAI-136-USB (USB-mini)	42 x 42 x 23 (32 x 32 x 23) мм
Габаритные размеры VAI-136-USB (Molex)	42 x 42 x 18 (32 x 32 x 18) мм

Температурные

Рабочая температура	от +5 °С до + 45 °С
Температура хранения	от – 60 °С до + 85 °С

Гарантия

Гарантия на бескорпусные телевизионные камеры моделей **VAA/VAI-136-USB** составляет 2 (два) года с момента приобретения изделия потребителем. ООО "ЭВС" обеспечивает безвозмездный гарантийный ремонт камер **VAA/VAI-136-USB** при соблюдении потребителем правил эксплуатации.

Предприятие-изготовитель постоянно модернизирует выпускаемые изделия и оставляет за собой право без уведомления вносить изменения, не ухудшающие технические характеристики.

Области применения

Модели **VAA-136-USB** и **VAI-136-USB** предназначены для видео приложений, где требуется сочетание малых габаритов, высокой разрешающей способности, широкого диапазона рабочих освещенностей. Эти модели также служат основой для создания специализированных камер, обладающих согласованными с Заказчиком параметрами.

Программное обеспечение

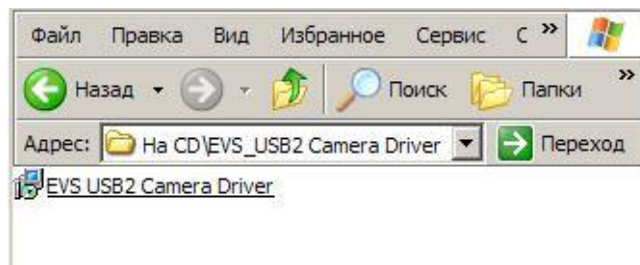
Программное обеспечение записано на CD-диске и поставляется вместе с камерой. В комплект ПО входит **WDM** драйвер, приложение **EVSCAP** а также данное руководство. Приложение EVSCAP (устанавливается вместе с драйвером) служит для визуализации изображений на экране компьютера и записи на жесткий диск компьютера одиночных кадров. Комплект ПО предназначен для персонального компьютера, работающего под управлением операционной системы **Windows 2000/XP/ Vista-32bit /Win7-32bit**.

Кроме этого на CD-диске может находиться другое ПО, например **ПО АМСАР** для захвата видеоряда, примеры программ с исходными кодами, рекламные материалы и т.п.

Установка драйвера и ПО EVSCap с CD диска (на примере Windows XP Rus).

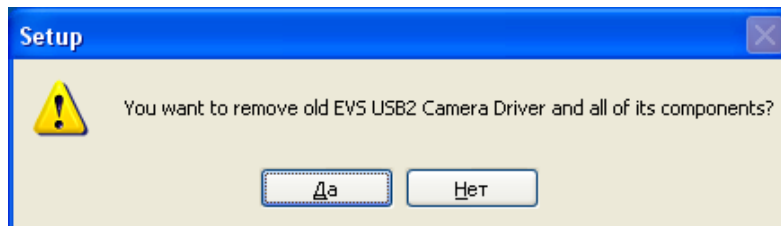
Перед первым подключением камеры, необходимо установить драйвер с прилагаемого компакт диска. Для этого включите компьютер и дождитесь завершения загрузки операционной системы. Вставьте компакт-диск из комплекта поставки камеры в устройство чтения компакт дисков компьютера.

1. Откройте папку Driver на вставленном компакт-диске.

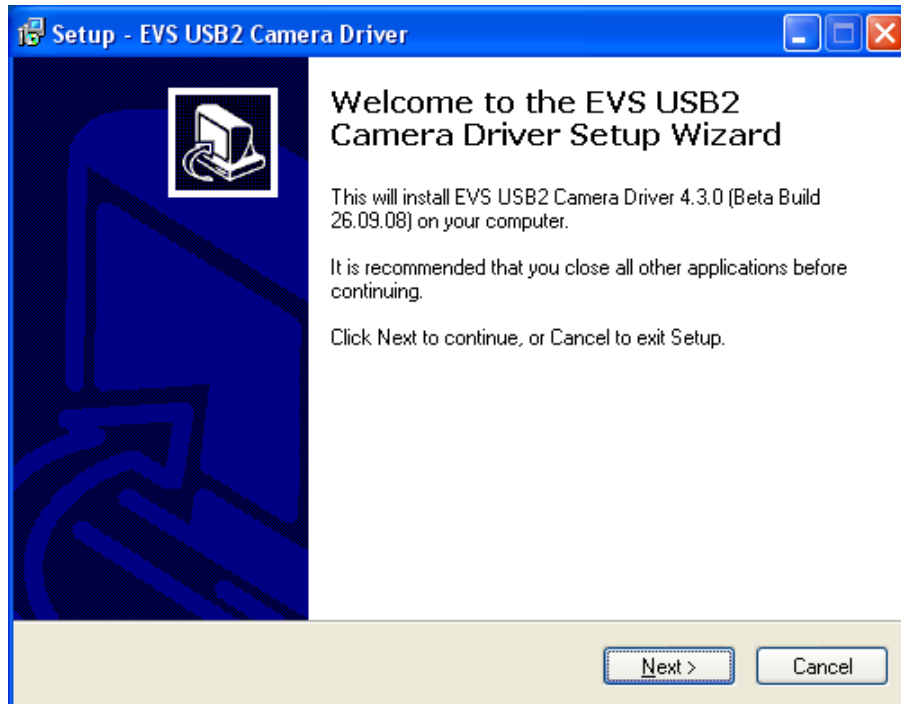


2. Запустите файл **EVS USB2 Camera Driver.exe**. Отвечайте на вопросы, возникающие в процессе установки.

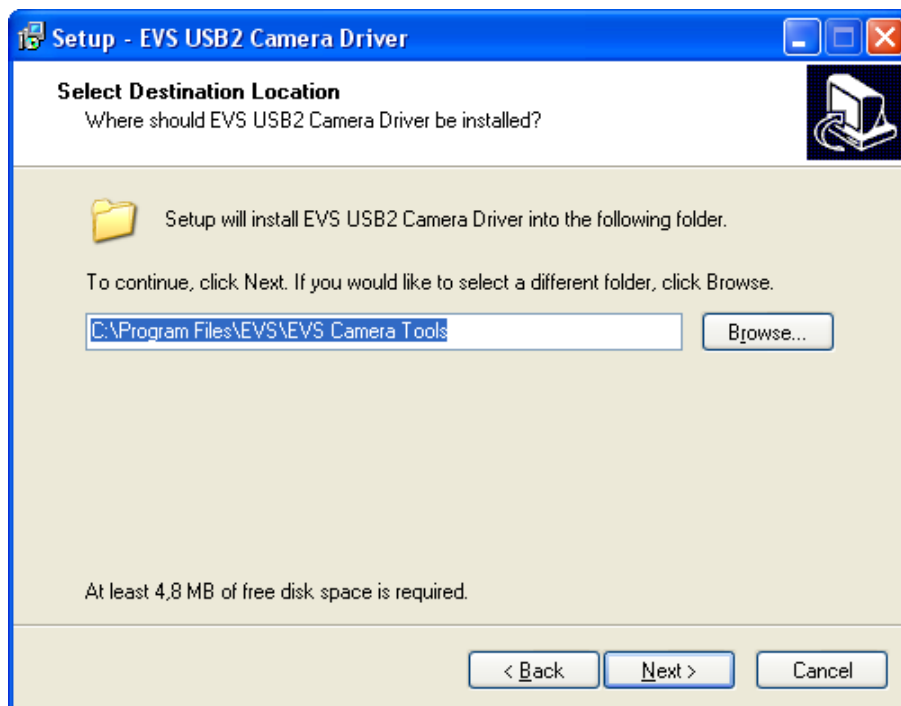
Если на компьютере уже был установлен драйвер камеры EVS USB 2.0, то необходимо прежде удалить этот драйвер. Программа установки предложит сделать это. Ответ "Да" удалит предыдущую версию драйвера и установит новую. Ответ "Нет" прервет работу программы установки.



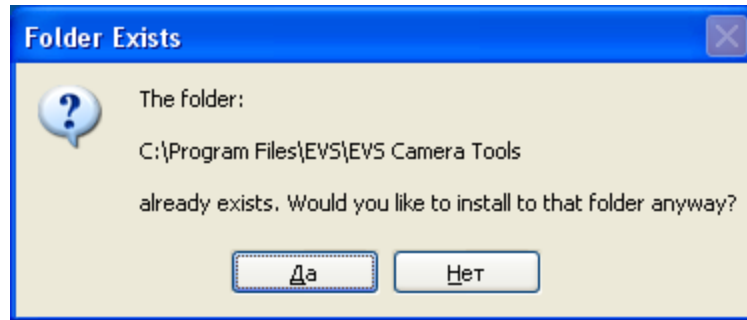
3. Нажмите кнопку «**Да**»
4. После окончания удаления драйвера нажмите кнопку «**ОК**»
Если ранее на компьютере не устанавливался драйвер EVS USB 2.0 камеры, то Вы сразу увидите окно приветствия.



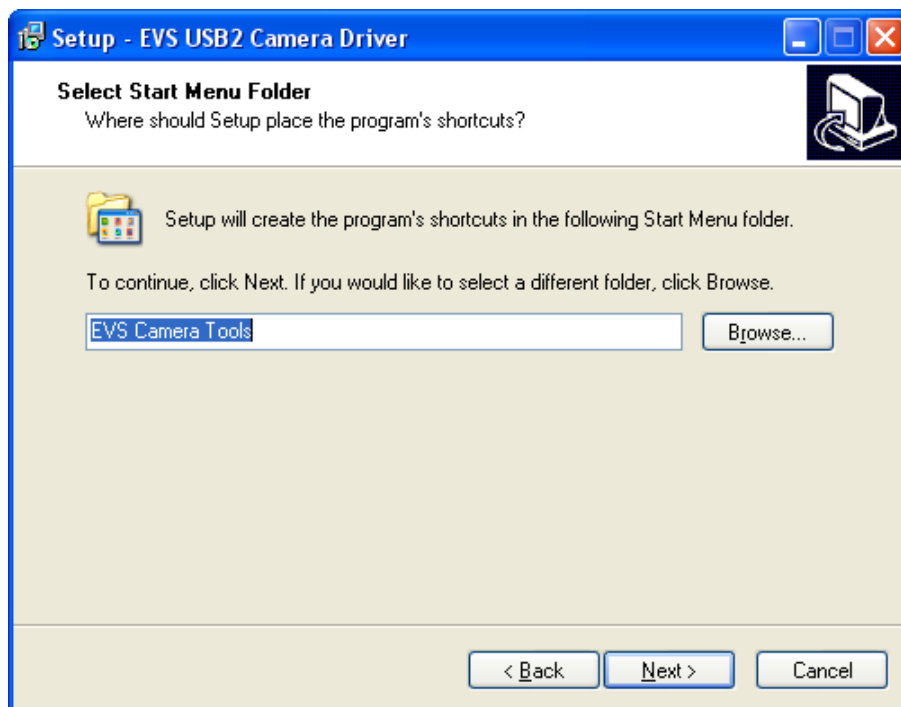
5. Нажмите кнопку «**Next**».
Далее программа предложит выбрать папку для размещения ПО.



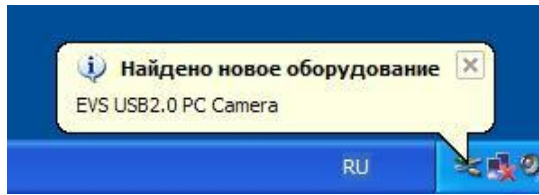
6. Если Вы хотите изменить расположение файлов ПО, выберите папку, а затем нажмите кнопку «**Next**».
7. Если такая папка уже существует, то программа установки попросит Вас подтвердить установку в данную папку.
Нажмите кнопку «**Да**» для подтверждения выбранной папки или «**Нет**» для выбора новой папки.



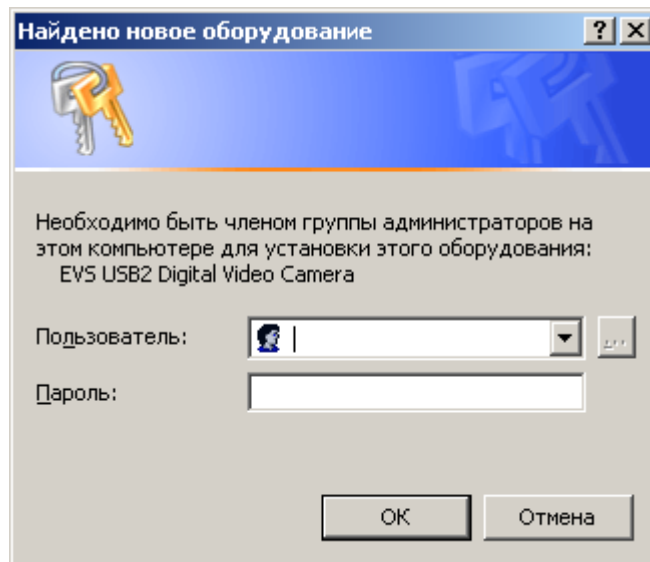
- После этого программа установки попросит Вас указать папку для ярлыков системного меню «Пуск».
Если Вы хотите изменить стандартное название папки, выберите папку, а затем нажмите кнопку «Next».



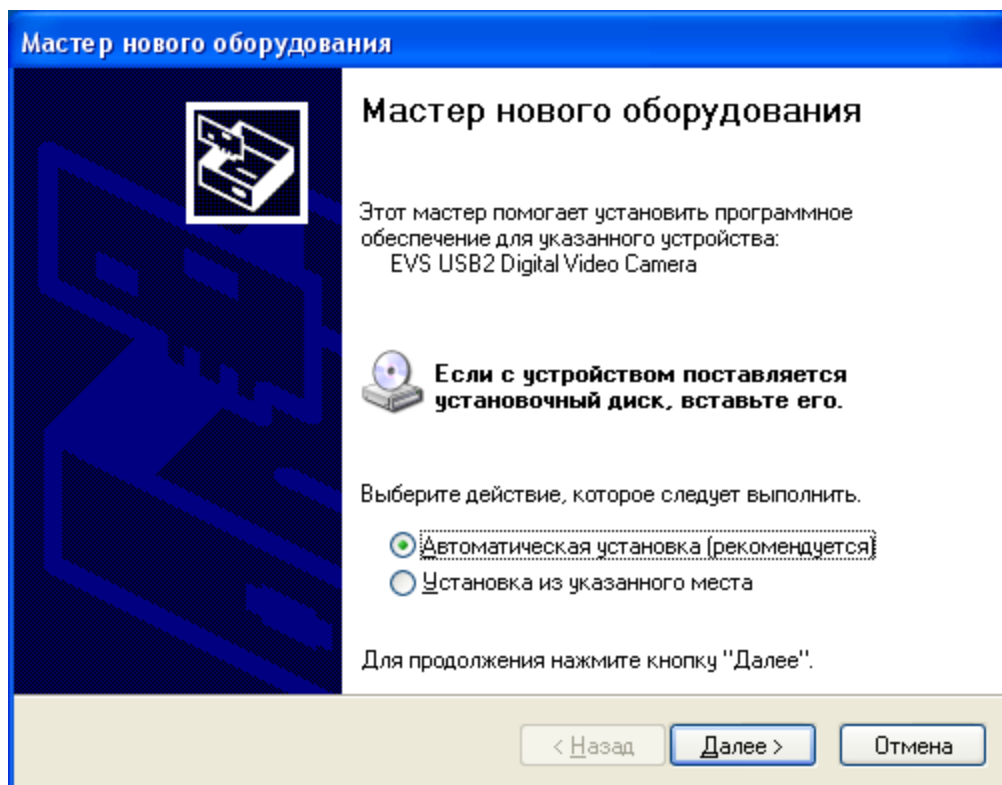
- Подтвердите выбор параметров установки, нажав кнопку «Install».
После этого, программа установки продолжит работу и через некоторое время завершит установку ПО.
- После нажатия кнопки «Finish» первый этап установки ПО закончится.
- Для окончания процесса установки драйвера подключите один конец кабеля из комплекта камеры к разъему камеры, а другой конец к разъему USB 2.0 на компьютере. Внимание. В некоторых старых моделях ноутбуков и на некоторых USB 2.0 PCMCIA картах питание по кабелю USB не передается. В этом случае, необходимо организовать питание камеры от внешнего блока питания **+5 вольт** через соответствующий переходник.
- Через некоторое время после подключения камеры на экране компьютера появится сообщение о том, что обнаружено новое устройство (USB 2.0 камера является Plug and Play устройством).



13. Если Вы работаете в системе без прав **Администратора**, Вас попросят ввести пароль Администратора компьютера для установки системных драйверов. Введите имя пользователя с правами администратора на данном компьютере и пароль.

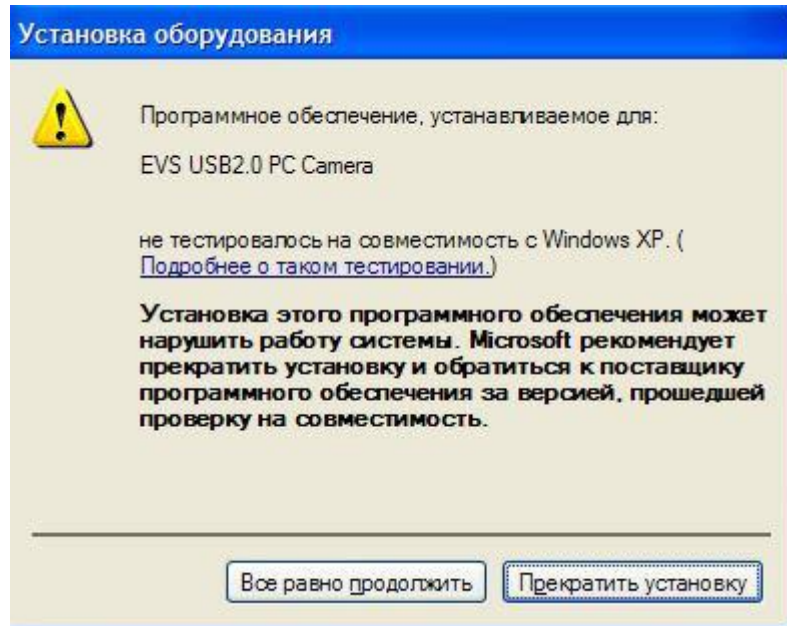


14. Операционная система запустит «**Мастер нового оборудования**».



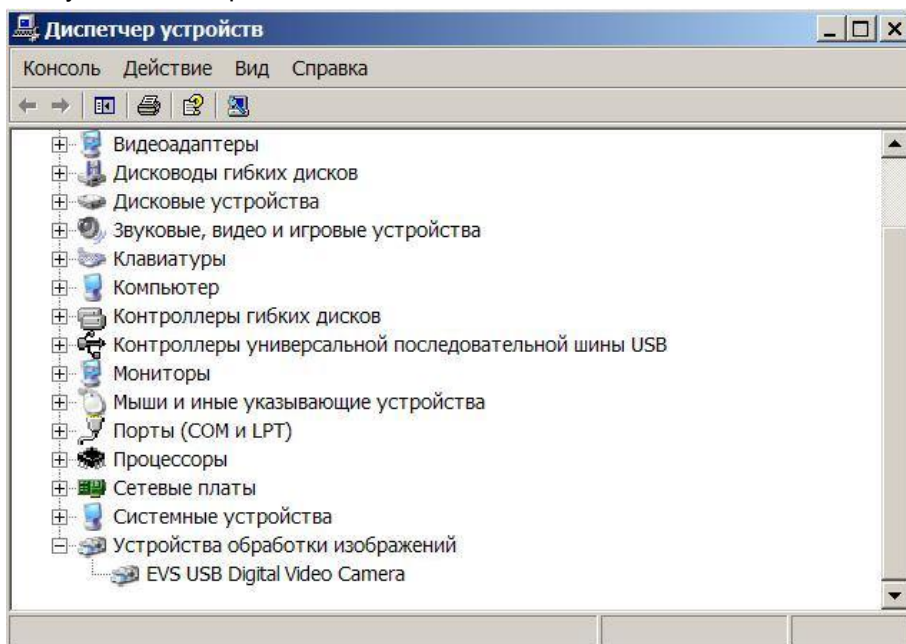
15. Выберите элемент «**Автоматическая установка**» и нажмите кнопку «**Далее**».

16. На предупреждение о том, что данное программное обеспечение не тестировалось фирмой Microsoft на совместимость с Windows XP нажмите кнопку «**Все равно продолжить**».



17. После этого мастер начнет установку драйвера в систему. Через некоторое время «Мастер установки нового оборудования» закончит свою работу.
18. Нажмите кнопку «**Готово**». В области уведомлений рабочего стола (правый нижний угол) появится надпись о том, что USB 2.0 камера установлена и готова к работе.

Для того, чтобы убедиться, что драйвер камеры действительно установлен правильно, нужно в «Панели управления» выбрать закладку «Система», в ней закладку «Оборудование», а затем нажать кнопку «Диспетчер устройств». В появившемся окне следует выбрать закладку «Устройства обработки изображений» и в подменю должна стоять надпись «EVS USB2.0 Digital Video Camera». Если вокруг этой надписи нет никаких вопросительных, или восклицательных знаков, можно быть уверенным, что драйвер устройства установлен правильно.



Работа с ПО EVSCap

Программа «EVSCap» устанавливается автоматически при инсталляции драйвера, а ее ярлык попадает в заданную папку меню «Все программы» системной кнопки «Пуск». Для ее запуска, если Вы согласились с предложенными программой установки именами папок, необходимо нажать кнопку «Пуск», меню «Все программы», «EVS Camera Tools» и кнопку «EVSCap».

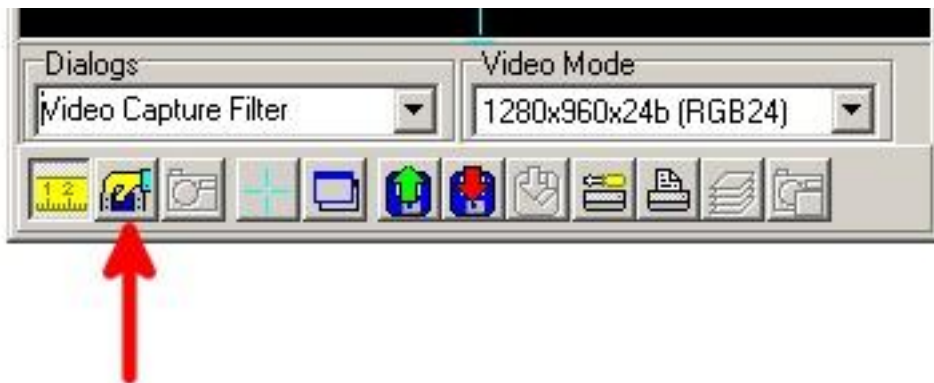
Для просмотра видео с помощью ПО EVSCap необходимо:

1. В меню «**Setup**» («**Настройка**») выбрать подменю «**Capture device select**» («**Выбор устройства захвата видеосигнала**»).
2. В появившемся окне «**Capture graph configurations**» в блоке «**Capture Sources**» выбрать драйвер USB 2.0 камеры «**EVS USB2 Digital Video Camera**».

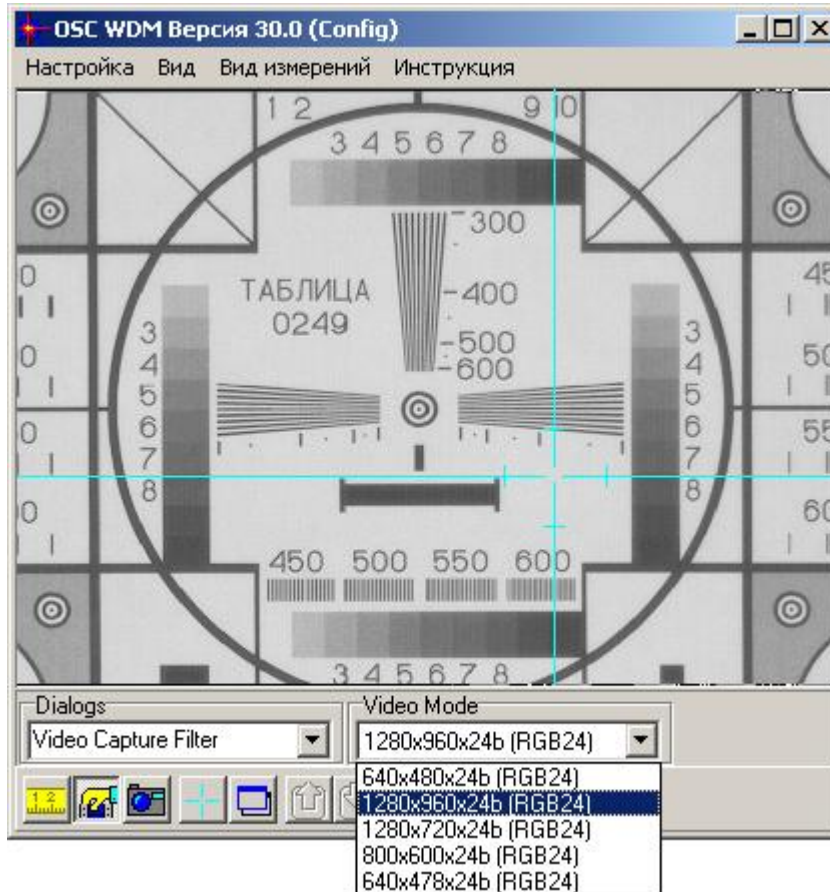
Примечание. Если, в компьютере установлено несколько устройств захвата видеоизображения, то в окне будут присутствовать наименования всех устройств.



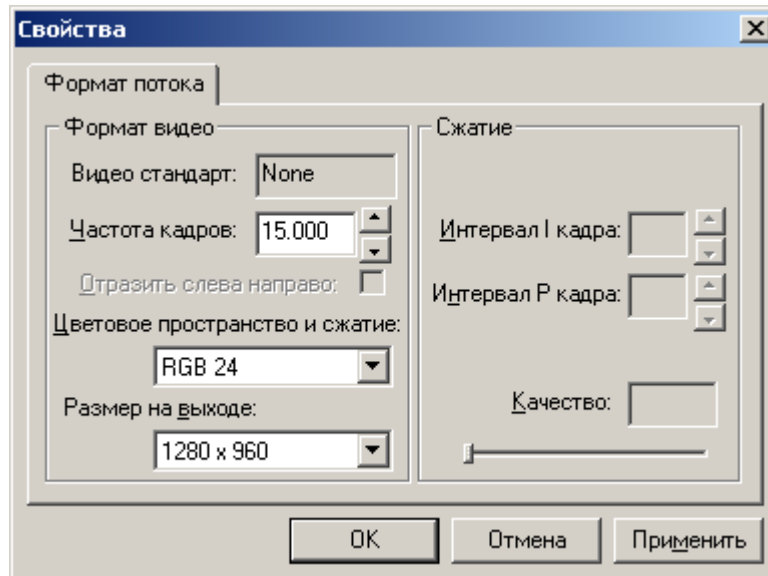
3. Для запуска режима предварительного просмотра нужно нажать кнопку с изображением руки в нижней части окна приложения.



После этого в окне можно будет наблюдать живое изображение в реальном времени. При необходимости, формат и частоту кадров можно изменить. Для смены формата можно воспользоваться выпадающим списком «**Video Mode**».

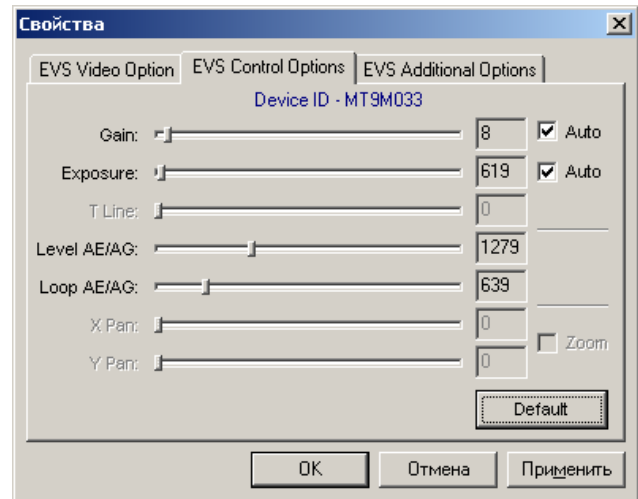
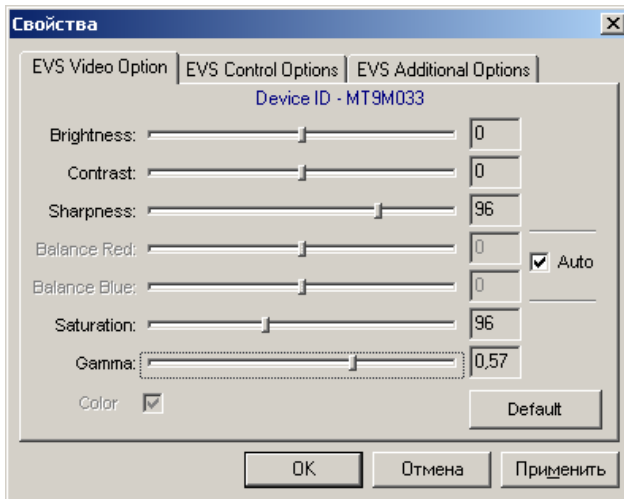


Кроме этого формат изображения и частоту кадров можно изменить при помощи окна «**Video Capture Pin**», которое может быть открыто с помощью выпадающего списка «**Dialogs**».



Если мощность компьютера недостаточна, то лучше выставлять меньшее значение частоты кадров и разрешение. В противном случае могут наблюдаться пропуски кадров.

При необходимости подстроить параметры камеры можно с помощью окна «**Video Capture Filter**», которое может быть открыто с помощью выпадающего списка «**Dialogs**».





Замечание. Управляющие элементы окна «Video Capture Filter», могут иметь другие значения или быть недоступны, в зависимости от версии драйвера.

По умолчанию, в камере включены все автоматические регулировки (коэффициент усиления, время экспозиции). Для ручной настройки параметров нужно снять галочку «**Auto**» напротив параметров «**Exposure**» и «**Gain**». При этом выключатся все автоматические регулировки.

Гамма-коррекция устанавливается в положения: 1; 0,7; 0,57 и 0,45. При измерениях необходимо использовать линейный режим со значением коэффициента гамма, равным 1. При визуальном наблюдении, особенно высококонтрастных изображений (яркие пятна на темном фоне), лучше устанавливать минимальное значение 0,45. Значения 0,7 и 0,57 следует устанавливать при обычных условиях наблюдения.

Пороги срабатывания систем автоматических регулировок изменяются в закладке «**EVS Control Option**» движком **Level AE/AG**. Для повышения чувствительности или устранения возбуждения систем автоматических регулировок следует уменьшить или увеличить уровень петли гистерезиса систем автоматических регулировок при помощи движка **Loop AE/AG**.

Для записи кадров на жесткий диск компьютера служит значки в виде фотоаппарата  и красной стрелки . При нажатии кнопки «фотоаппарат» происходит захват кадра в память компьютера. При нажатии красной стрелки открывается стандартное меню для записи файла формата BMP.