



## Бескорпусные чёрно-белые телевизионные камеры стандартного разрешения. Модели **VBA/VBI-531**

### Особенности

- ★ Матрица ПЗС формата 1/3 дюйма
- ★ Число пикселей **500 (H)x582(V)**
- ★ Стандарт **CCIR**, частота полей **50Hz**
- ★ Система **APU**
- ★ Система **APBH**
- ★ Питание **9 – 15V (стандартных камер)**
- ★ Ток потребления **90mA**
- ★ Выходной сигнал **1В** на нагрузке **75 Ом**

### Области применения

- ★ Миниатюрные камеры стандартного разрешения
- ★ Встраиваемые телевизионные камеры

### Введение

Бескорпусные чёрно-белые телевизионные камера стандартного разрешения, модели **VBA/VBI-531** представляют собой камеры стандарта **CCIR**. Камеры предназначены для видео приложений, где требуется сочетание малых габаритов и широкого диапазона рабочих освещенностей. Компактные и высокочувствительные бескорпусные камеры специально сконструированы для установки в приборы ночного видения, питающиеся от батарей. Малая потребляемая мощность в сочетании с низким напряжением питания позволяет создавать малогабаритные и экономичные приборы ночного видения.

Модели отличаются только применяемостью объективов. Модель **VBA-531** предназначена для использования малогабаритных объективов с посадочной резьбой **M12**, модель **VBI-531** – для объективов **C/CS-Mount**. В модели **VBI-531** возможно применение объективов с автоматической регулировкой диафрагмы (АРД) типа **Video Drive**. Углы поля зрения камер в зависимости от фокусного расстояния применённого объектива приведены в таблице 1.

**Таблица 1.** Углы поля зрения камер в зависимости от фокусного расстояния применённого объектива

Угол поля зрения, град	Фокусное расстояние объектива, мм											
	2,0	2,8	3,6	4,3	4,8	6,0	8,0	10,0	12,5	16,0	25,0	50,0
Горизонталь	100,4	81,2	67,4	58,3	53,1	43,6	33,4	27,0	21,7	17,1	11,0	5,5
Вертикаль	84,0	65,5	53,1	45,4	41,1	33,4	25,4	20,4	16,4	12,8	8,2	4,1
Диагональ	112,6	93,9	79,6	69,8	64,0	53,1	41,1	33,4	27,0	21,2	13,7	6,9



---

## Краткое описание.

Бескорпусные, черно-белые телевизионные камеры стандартного разрешения, модели **VBA-531** и **VBI-531** выполнены на одинаковых печатных платах. Светочувствительным элементом камер является ПЗС-матрица **ICX-405AL** производства фирмы **SONY**. Напряжения, необходимые для работы матрицы, генерирует синхрогенератор той же фирмы. Он же обеспечивает необходимые напряжения для усилителя. Усилитель осуществляет обработку сигналов, поступающих с матрицы через синхрогенератор.

Оригинальный адаптивный корректор чёткости, разработанный инженерами ЭВС, улучшает качество изображения, компенсируя потери чёткости в объективе и выходном кабеле.

Применение четырехступенчатой системы автоматической регулировки усиления (APУ) совместно с системой автоматического регулирования времени накопления (APВН) позволяет камерам уверенно работать в широком диапазоне освещённостей объектов наблюдения.

Система синхронизации камер предназначена для работы в стандарте **CCIR**. Телевизионные камеры выдают на своем выходе полный телевизионный сигнал с синхроимпульсами, врезками и уравнивающими импульсами с частотой полей 50 Гц и размахом 1 В на сопротивлении нагрузки в 75 Ом.

Питание камер осуществляется от источника постоянного стабилизированного напряжения в диапазоне от 9В до 15В. Питание матрицы напряжениями +15V и -7V производит импульсный преобразователь напряжения, синхронизированный с помощью импульсного усилителя с работой синхрогенератора для устранения возможных биений. Камеры потребляют ток менее 90 мА каждая.

В камерах **VBI-531** могут использоваться объективы с автоматическим регулированием диафрагмы типа **Video Drive**. Диафрагма управляется стандартным сигналом **IRIS**, при этом не требует применения системы APВН, и она может быть отключена подачей нулевого потенциала от цепи **GND**.

Такие решения позволяют оператору систем наблюдения не отвлекаться на настройку качества изображения при изменениях освещённости объектов.

Камеры обеспечивает формирование высококонтрастного телевизионного изображения в широком диапазоне температур от + 1 до + 45 градусов Цельсия. При установке камеры в герметичный объем, наполненный сухим воздухом, возможна работа камеры при отрицательных температурах до - 40 градусов Цельсия.

Печатные платы камер имеют два отверстия для крепления держателя объектива, и четыре отверстия для крепления самой камеры.

В комплект камеры **VBI-531** входит шлейф для подключения APД-объектива.



## Основные характеристики.

Основные характеристики камер приведены в таблице 2.

Таблица 2. Основные характеристики телевизионных камер **VBA/VBI-531**

Параметр	Значение	
	VBA-531	VBI-531
Тип камеры	<b>VBA-531</b>	<b>VBI-531</b>
Объектив	<b>M12</b>	<b>C/CS-Mount</b>
Телевизионный стандарт	CCIR	
Тип матрицы ПЗС	SONY ICX-405AL, SuperHad, формат 1/3 дюйма	
Число активных элементов	500 (H) x 582 (V)	
Размер пикселя ПЗС	9,8мкм (H) x 6,3мкм (V)	
Частота полей	50 Hz	
Диапазон регулировки системы АРУ	30dB	
Диапазон регулировки системы АРВН	1/50 s – 1/100000 s	1/50 s – 1/100000 s
Минимальная рабочая освещённость	0,04 лк (F 2 s/n 20dB)	0,015 лк (F 1,2 s/n 20dB)
Максимальная рабочая освещённость	30000 лк	100000 лк (при работе с АРД-объективом)
Размах выходного сигнала	1V on 75 Ohm	
Потребляемый ток	90 mA	
Размеры (без объектива)	32x32x25mm	32x32x28
Вес(без объектива)	18 g	25 g



## Предельные значения питающего напряжения

Таблица 3. Предельные значения питающего напряжения

Параметр	Условия	Диапазон	Единицы
Напряжение питания +12V	DGND = 0V	От -0,7V до+16V	V

## Рекомендуемые рабочие режимы

Таблица 4. Рекомендуемые рабочие режимы

Параметр	Условия	Диапазон	Единицы
Напряжение питания +12V	DGND = 0V	От +9V до+15V	V

## Подключение камер

Подключение камер к источнику питания, монитору и АРД-объективу производится при помощи двух разъёмов X1 и X2. Типы и цоколёвка разъёмов приведены в таблицах 5 и 6.

Таблица 5. Цоколёвка разъёма X1 типа Molex 53047-0310

Номер контакта	Наименование цепи	Описание
1	+12V *	Напряжение питания +12V
2	GND	Общий провод
3	VIDEO	Выход видеосигнала

Таблица 6. Цоколёвка разъёма X2 типа Molex 53047-0410

Номер контакта	Наименование цепи	Описание
1	+12V *	Напряжение питания +12V
2	GND	Общий провод
3	IRIS	Напряжение управления диафрагмой АРД-объектива
4	OFF-ELC	Включение-выключение АРВН (электронный затвор)

## Конструкция камер

Конструктивно камеры представляют собой двухстороннюю печатную плату с двухсторонним расположением элементов. В камере широко применены SMD компоненты. Матрица ПЗС типа **ICX-405AL** установлена в центре платы симметрично по горизонтали и вертикали. Различаются камеры только применённым держателем объектива, который крепится к плате двумя винтами M2,5 и легко заменяется на другой.

Крепление камеры осуществляется с помощью четырех отверстий диаметром 2,4 мм, расположенных по углам печатной платы. Правильным расположением камеры является такое, когда разъемы Molex находятся на верхней стороне платы. В этом случае изображение, формируемое телевизионной камерой, не будет перевернутым

На рис.1. показана камера **VBA-531**, её габаритные и присоединительные размеры, на рисунке 2 – камера **VBI-531**.

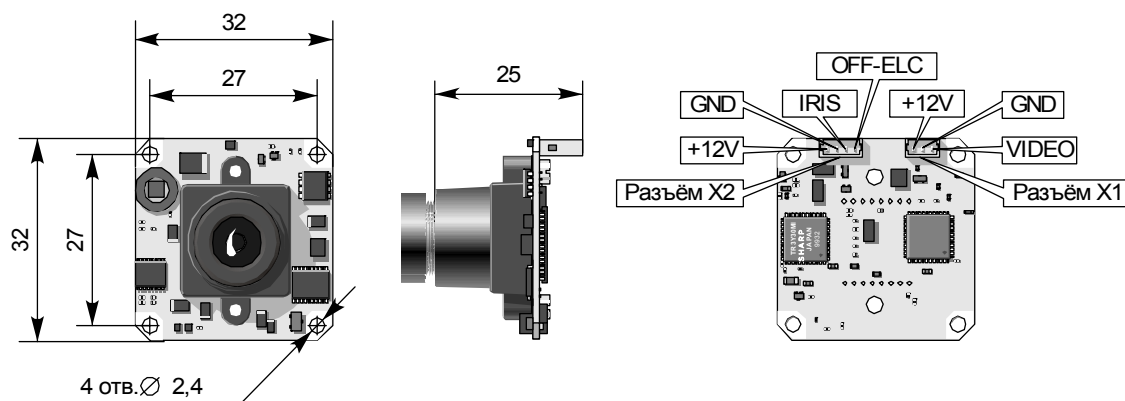


Рис.1. Камера **VBA-531**

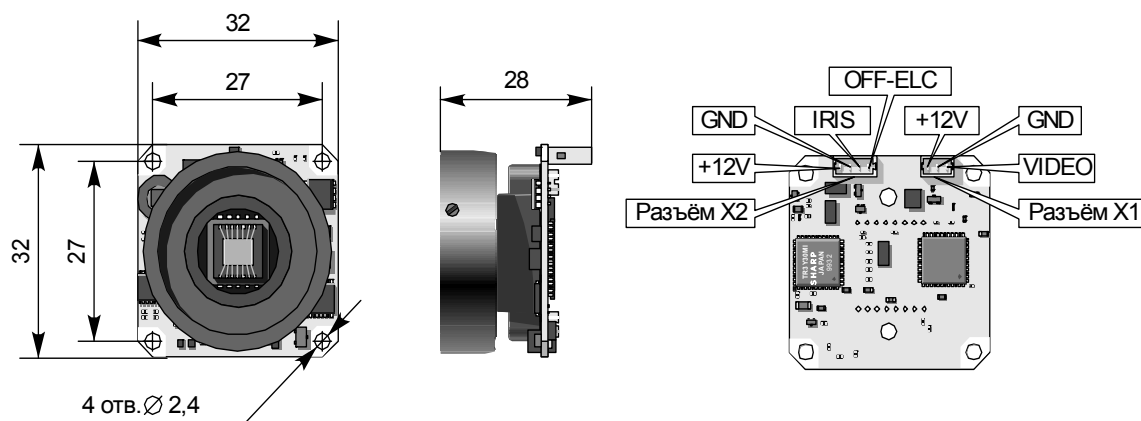


Рис.2. Камера **VBI-531**.

## Условия эксплуатации камер

Таблица 7.

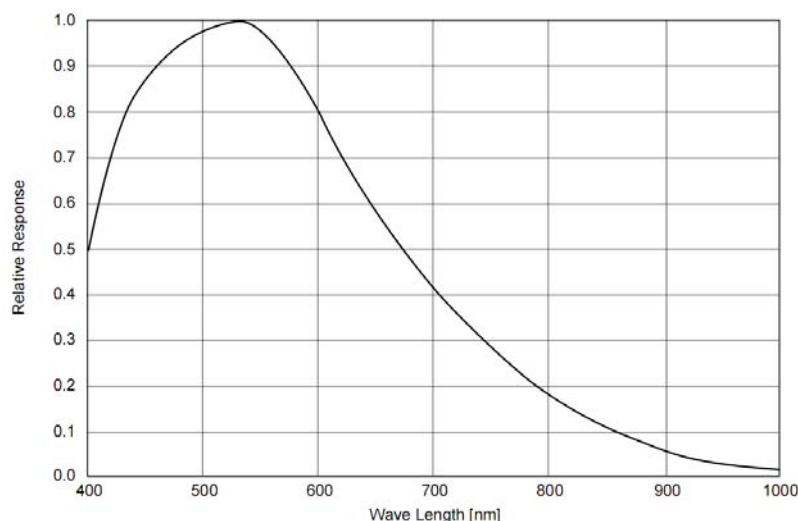
Параметры	Значения
Наработка на отказ	5000 час
Максимальная рабочая температура	+ 45 °С
Минимальная рабочая температура	+ 1 °С
Минимальная рабочая температура в герметичном корпусе	- 40 °С
Максимальная температура хранения	+ 85 °С
Минимальная температура хранения	- 60 °С
Максимальная относительная влажность	90 %

Не допускается воздействие на камеры паров и капель агрессивных веществ.

Не допускается образование росы или инея на деталях камеры.

## Спектральная характеристика чувствительности

Спектральная характеристика чувствительности телевизионной камеры **VBA/VBI-531** складывается из спектральной характеристики матрицы ПЗС типа **ICX405AL** (Рис. 3) и спектральной характеристики используемого в камере объектива. Стандартные объективы имеют ровные спектральные характеристики в области 0,4 – 1,1 мкм, с небольшим спадом на краях диапазона,



поэтому, они почти не оказывают влияния на результирующую спектральную характеристику. Объективы серий день-ночь, и объективы, специально предназначенные для цветных камер, имеют более сложную спектральную характеристику, значительно отличающуюся в ИК области от характеристики стандартных объективов. Объективы из кварцевого стекла, наоборот, имеют расширенную характеристику в области УФ вплоть до 0,3 мкм, что позволяет проводить наблюдение объектов в ближней УФ области.

Рис. 3. Спектральная характеристика матрицы ПЗС типа ICX405AL



## Характеристики изделия

### Бескорпусная черно-белая телевизионная камера Модели **VBA-531** и **VBI-531**

#### Основные

Число активных элементов	500 (H) x 582 (V)
Тип матрицы ПЗС	ICX-405AL
Формат матрицы ПЗС	1/3 дюйма
Размер пиксела	9,8 мкм (H) x 6.3 мкм (V)
Телевизионный стандарт	CCIR

#### Оптико-механические

Минимальная рабочая освещенность	
Для <b>VBA-531</b>	0,04 люкс (F 2, отн. Сигнал/шум 20 дБ)
Для <b>VBI-531</b> с АРД-объективом	0,015 люкс (F 1,2, отн. Сигнал/шум 20 дБ)
Максимальная рабочая освещенность:	
Для <b>VBA-531</b>	30000 люкс
Для <b>VBI-531</b> с АРД-объективом	100000 люкс

#### Электрические

Размах выходного сигнала	1 В на нагрузке 75 Ом
Диапазон регулировки системы АРУ	30 дБ
Диапазон регулировки системы АРВН	1/50 с – 1/100000 с
Напряжение питания	+(9...15) В
Напряжение питания модификации камеры	+5В
Потребляемый ток	90 мА

#### Физические

Габаритные размеры <b>VBA-531</b>	32 x 32 x 25 мм
Габаритные размеры <b>VBI-531</b>	32 x 32 x 28 мм

#### Температурные

Рабочая температура	от +1 до + 45°C
Рабочая температура при установке в герметичный корпус	от -40 до +45°
Температура хранения	от – 60 до + 85°C

## Гарантия

Гарантия на бескорпусные телевизионные камеры моделей **VBA-531** и **VBI-531** составляет 2 года с момента приобретения изделия потребителем.

ЗАО ЭВС обеспечивает безвозмездный ремонт камер **VBA-531** и **VBI-531** при соблюдении потребителем правил эксплуатации.

## Области применения

Модели **VBA-531** и **VBI-531** предназначены для видео приложений, где требуется сочетание малых габаритов и широкого диапазона рабочих освещенностей. **VBA-531** и **VBI-531** могут устанавливаться в приборы ночного видения, питающиеся от батарей, в сочетании с LCD дисплеями. Предприятие изготовитель постоянно модернизирует изделия и оставляет за собой право вносить изменения, улучшающие его технические характеристики.