



## Бескорпусные чёрно-белые телевизионные камеры стандартного разрешения. Модели **VBA/VBI-541**

### Особенности

- ★ Матрица ПЗС формата 1/3 дюйма
- ★ Число пикселей **500 (H)x582(V)**
- ★ Стандарт **CCIR**, частота полей **50Hz**
- ★ Система **APU**
- ★ Система **APBH**
- ★ Питание **9 – 13,5V**
- ★ Ток потребления **110mA**
- ★ Выходной сигнал **1В** на нагрузке **75 Ом**
- ★ Возможно применение APД-объективов типа **Direct Drive**

### Области применения

- ★ Миниатюрные камеры стандартного разрешения
- ★ Встраиваемые телевизионные камеры

## Введение

Бескорпусные черно-белые телевизионные камера стандартного разрешения, модели **VBA/VBI-541** представляют собой камеры стандарта **CCIR**. Камеры предназначены для видео приложений, где требуется сочетание малых габаритов и широкого диапазона рабочих освещенностей. Компактные и высокочувствительные бескорпусные камеры специально спроектированы для применения в малогабаритных телевизионных устройствах.

Модели отличаются только применяемостью объективов. Модель **VBA-541** предназначена для использования малогабаритных объективов с посадочной резьбой **M12**, модель **VBI-541** – для объективов **C/CS-Mount**. В модели **VBI-541**, в отличие от моделей **VBI-531** и **VBI-532**, возможно применение объективов с автоматической регулировкой диафрагмы (АРД) как типа **Video Drive**, так и типа **Direct Drive**. Углы поля зрения камер в зависимости от фокусного расстояния применённого объектива приведены в таблице 1.

**Таблица 1.** Углы поля зрения камер в зависимости от фокусного расстояния применённого объектива

Угол поля зрения, град	Фокусное расстояние объектива, мм											
	2,0	2,8	3,6	4,3	4,8	6,0	8,0	10,0	12,5	16,0	25,0	50,0
Горизонталь	100,4	81,2	67,4	58,3	53,1	43,6	33,4	27,0	21,7	17,1	11,0	5,5
Вертикаль	84,0	65,5	53,1	45,4	41,1	33,4	25,4	20,4	16,4	12,8	8,2	4,1
Диагональ	112,6	93,9	79,6	69,8	64,0	53,1	41,1	33,4	27,0	21,2	13,7	6,9



## Краткое описание.

Бескорпусная, черно-белая телевизионная камера стандартного разрешения, модели **VBA-541** и **VBI-541** выполнены на одинаковых печатных платах. Светочувствительным элементом камер является ПЗС-матрица **ICX-405AL** производства фирмы **SONY**. Напряжения, необходимые для работы матрицы, генерирует синхрогенератор той же фирмы. Он же обеспечивает необходимые напряжения для усилителя. Усилитель осуществляет обработку сигналов, поступающих с матрицы через синхрогенератор. Оригинальный адаптивный корректор чёткости, разработанный инженерами ЭВС, улучшает качество изображения, компенсируя потери чёткости в объективе и выходном кабеле.

Применение четырехступенчатой системы автоматической регулировки усиления (**APY**) совместно с системой автоматического регулирования времени накопления (**APBH**) позволяет камерам уверенно работать в широком диапазоне освещённости объектов наблюдения. В камерах **VBI-541** могут использоваться объективы с автоматическим регулированием диафрагмы как типа **Video Drive**, так и типа **Direct Drive**. Переключатель типа объектива **Video/DC** позволяет выбрать тип управления диафрагмой объектива.

Потенциометры регулировки уровня **LEVEL** и регулировки усиления **GAIN** предназначены для начальной установки уровня опорного напряжения и коэффициента усиления усилителя АРД-объектива и непосредственно на видеосигнал не влияют.

Использование АРД-объектива не требует применения системы APBH, и она может быть отключена подачей нулевого потенциала от цепи **GND** или переключателем **OFF-ELC**.

Такие решения позволяют оператору систем наблюдения не отвлекаться на настройку качества изображения при изменениях освещённости объектов.

Система синхронизации камер предназначена для работы в стандарте **CCIR**. Телевизионные камеры выдают на своем выходе полный телевизионный сигнал с синхроимпульсами, врезками и уравнивающими импульсами с частотой полей 50 Гц и размахом 1 В на сопротивлении нагрузки в 75 Ом

Питание камер осуществляется от источника постоянного стабилизированного напряжения в диапазоне от 9В до 15В. Питание матрицы напряжениями +15V и -7V производит импульсный преобразователь напряжения, синхронизированный с помощью импульсного усилителя с работой синхрогенератора для устранения возможных биений.

Камеры потребляют ток менее 110 мА каждая.

Камеры обеспечивает формирование высококонтрастного телевизионного изображения в широком диапазоне температур от + 1 до + 45 градусов Цельсия. При установке камеры в герметичный объем, наполненный сухим воздухом, возможна работа камеры при отрицательных температурах до - 40 градусов Цельсия.

Камеры имеют два отверстия для крепления держателя объектива, и четыре отверстия на печатной плате для крепления самой камеры.

В комплект камеры **VBI-541** входит шлейф для подключения АРД-объектива.



## Основные характеристики.

Основные характеристики камер приведены в таблице 2.

Таблица 2. Основные характеристики телевизионных камер **VBA/VBI-541**

Параметр	Значение	
	VBA-541	VBI-541
Тип камеры	<b>VBA-541</b>	<b>VBI-541</b>
Объектив	<b>M12</b>	<b>C/CS-Mount</b>
Телевизионный стандарт	CCIR	
Тип матрицы ПЗС	SONY ICX-405AL, SuperHad, формат 1/3 дюйма	
Число активных элементов	500 (H) x 582 (V)	
Размер пикселя ПЗС	9,8мкм (H) x 6,3мкм (V)	
Частота полей	50 Hz	
Диапазон регулировки системы АРУ	30dB	
Диапазон регулировки системы АРВН	1/50 s – 1/100000 s	1/50 s – 1/100000 s
Минимальная рабочая освещённость	0,04 lk (F 2 s/n 20dB)	0,015 lk (F 1,2 s/n 20dB)
Максимальная рабочая освещённость	30000 lk	100000 lk (при работе с АРД-объективом)
Размах выходного сигнала	1V on 75 Ohm	
Потребляемый ток	110 mA	
Размеры (без объектива)	42x42x24mm	42x42x28
Вес(без объектива)	22 g	30 g



## Предельные значения питающего напряжения

Таблица 3. Предельные значения питающего напряжения

Параметр	Условия	Диапазон	Единицы
Напряжение питания +12V	DGND = 0V	От -0,7V до+15V	V

## Рекомендуемые рабочие режимы

Таблица 4. Рекомендуемые рабочие режимы

Параметр	Условия	Диапазон	Единицы
Напряжение питания +12V	DGND = 0V	От +9V до+13,5V	V

## Подключение камер

Подключение камер к источнику питания, монитору и АРД-объективу производится при помощи разъемов **X1**, **X2** и **X3**. Типы и цоколёвка разъемов приведены в таблицах 5, 6 и 7.

Таблица 5. Цоколёвка разъёма X1 типа Molex 53047-0410

Номер контакта	Наименование цепи	Описание
1	+12V	Напряжение питания +12V
2	GND	Общий провод
3	VIDEO	Выходной видеосигнал
4	OFF-ELC	Включение-выключение АРВН (электронный затвор)

Таблица 6. Цоколёвка разъёма X2 типа Molex 53047-0310

Номер контакта	Наименование цепи	Описание
1	+12V	Напряжение питания +12V
2	GND	Общий провод
3	+5V	Напряжение питания +5V

Таблица 7. Цоколёвка разъёма X3 типа Molex 53047-0410

Номер контакта	Наименование цепи	Описание
1	C- (+12V )	Напряжения управления диафрагмой объектива
2	C+ (NC)	
3	D+ (VC)	
4	D- (GND)	

### Конструкция камер

Конструктивно камеры представляют собой двухстороннюю печатную плату с двухсторонним расположением элементов. В камере широко применены SMD компоненты. Матрица ПЗС типа **ICX-405AL** установлена в центре платы симметрично по горизонтали и вертикали. Различаются камеры только применённым держателем объектива, который крепится к плате двумя винтами M2,5 и легко заменяется на другой.

Крепление камеры осуществляется с помощью четырех отверстий диаметром 2,4 мм, расположенных по углам печатной платы. Правильным расположением камеры является такое, когда разъемы Molex находятся на нижней стороне платы. В этом случае изображение, формируемое телевизионной камерой, не будет перевернутым

На рис.1 показана камера **VBA-541**, её габаритные и присоединительные размеры, на рисунке 2 – камера **VBI-541**.

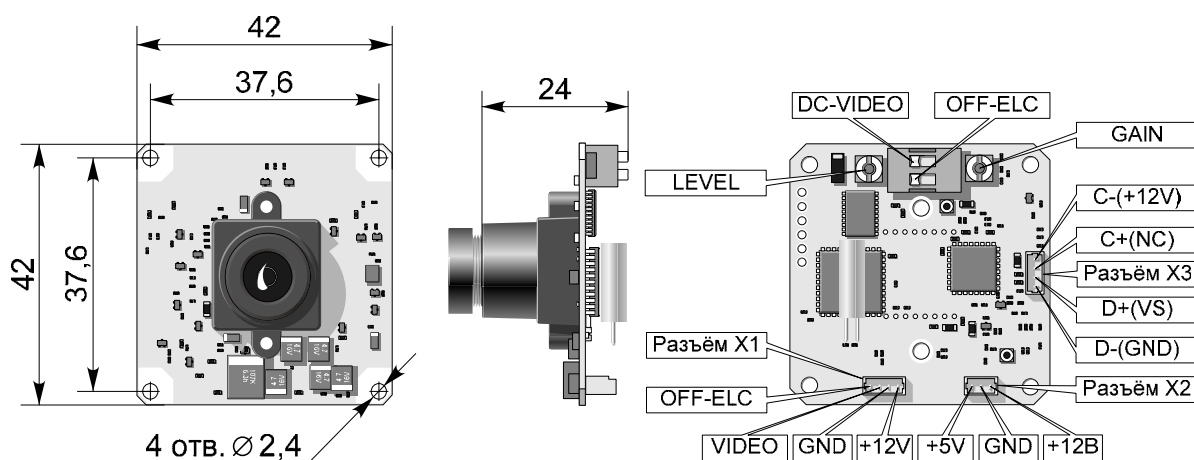


Рис.1. Камера **VBA-541**

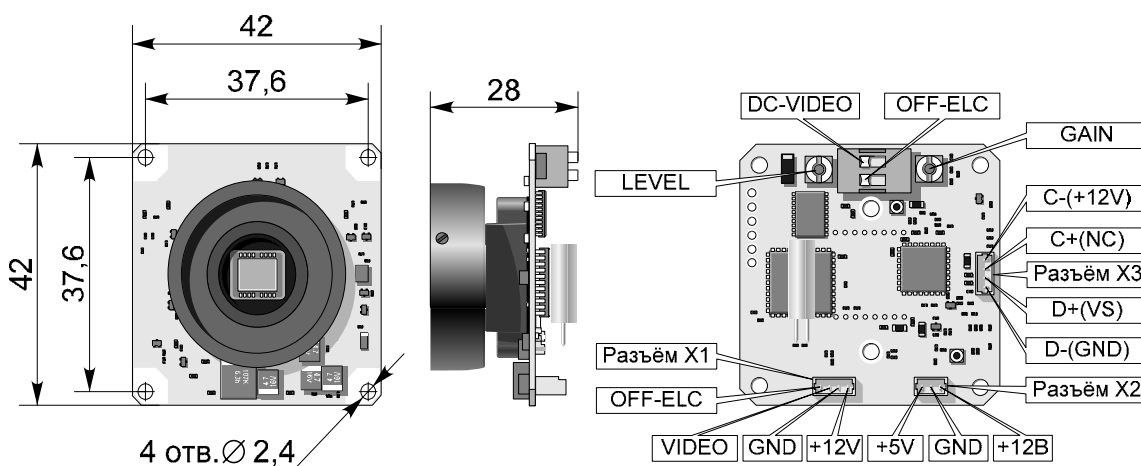


Рис.2. Камера **VBI-541**.

## Условия эксплуатации камер

Таблица 7.

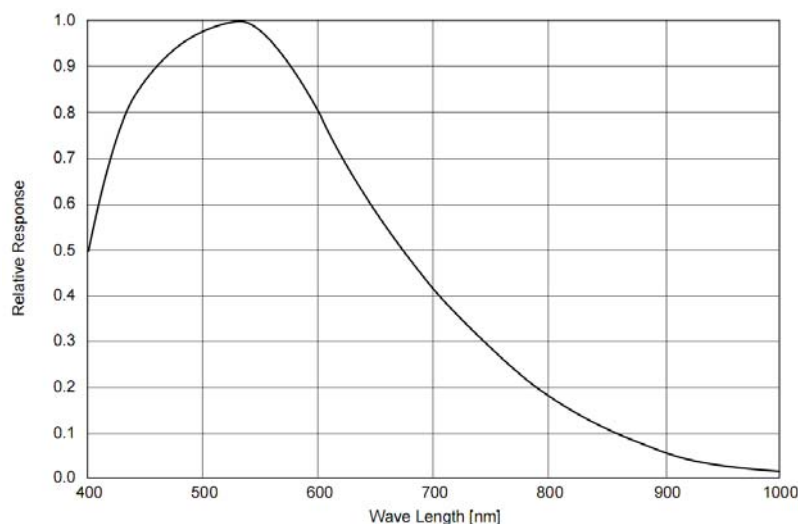
Параметры	Значения
Наработка на отказ	5000 час
Максимальная рабочая температура	+ 45 °С
Минимальная рабочая температура	+ 1 °С
Минимальная рабочая температура в герметичном корпусе	- 40 °С
Максимальная температура хранения	+ 85 °С
Минимальная температура хранения	- 60 °С
Максимальная относительная влажность	90 %

Не допускается воздействие на камеры паров и капель агрессивных веществ.

Не допускается образование росы или инея на деталях камеры.

## Спектральная характеристика чувствительности

Спектральная характеристика чувствительности телевизионной камеры **VBA/VBI-541** складывается из спектральной характеристики матрицы ПЗС типа **ICX405AL** (Рис. 3) и спектральной характеристики используемого в камере объектива. Стандартные объективы имеют ровные спектральные характеристики в области 0,4 – 1,1 мкм, с небольшим спадом на краях диапазона,



поэтому, они почти не оказывают влияния на результирующую спектральную характеристику. Объективы серий день-ночь, и объективы, специально предназначенные для цветных камер, имеют более сложную спектральную характеристику, значительно отличающуюся в ИК области от характеристики стандартных объективов. Объективы из кварцевого стекла, наоборот, имеют расширенную характеристику в области УФ вплоть до 0,3 мкм, что позволяет проводить наблюдение объектов в ближней УФ области.

Рис. 3. Спектральная характеристика матрицы ПЗС типа ICX405AL



## Характеристики изделия

### Бескорпусная черно-белая телевизионная камера Модели **VBA-541** и **VBI-541**

#### Основные

Число активных элементов	500 (H) x 582 (V)
Тип матрицы ПЗС	ICX-405AL
Формат матрицы ПЗС	1/3 дюйма
Размер пиксела	9,8 мкм (H) x 6.3 мкм (V)
Телевизионный стандарт	CCIR

#### Оптико-механические

Минимальная рабочая освещенность	
Для <b>VBA-541</b>	0,04 люкс (F 2, отн. Сигнал/шум 20 дБ)
Для <b>VBI-541</b> с АРД-объективом	0,015 люкс (F 1,2, отн. Сигнал/шум 20 дБ)
Максимальная рабочая освещенность:	
Для <b>VBA-541</b>	30000 люкс
Для <b>VBI-541</b> с АРД-объективом	100000люкс

#### Электрические

Размах выходного сигнала	1 В на нагрузке 75 Ом
Диапазон регулировки системы АРУ	30 дБ
Диапазон регулировки системы АРВН	1/50 с – 1/100000 с
Напряжение питания	+(9...13,5) В
Напряжение питания модификации камеры	+5В
Потребляемый ток	110 мА

#### Физические

Габаритные размеры <b>VBA-541</b>	42 x 42 x 24 мм
Габаритные размеры <b>VBI-541</b>	42 x 42 x 28 мм

#### Температурные

Рабочая температура	от +1 до + 45°C
Рабочая температура при установке в герметичный корпус	от -40 до +45°
Температура хранения	от – 60 до + 85°C

## Гарантия

Гарантия на бескорпусные телевизионные камеры моделей **VBA-541** и **VBI-541** составляет 2 года с момента приобретения изделия потребителем.

ЗАО ЭВС обеспечивает безвозмездный ремонт камер **VBA-541** и **VBI-541** при соблюдении потребителем правил эксплуатации.

## Области применения

Модели **VBA-541** и **VBI-541** предназначены для видео приложений, где требуется сочетание малых габаритов и широкого диапазона рабочих освещенностей. **VBA-541** и **VBI-541** могут устанавливаться в приборы ночного видения, питающиеся от батарей, в сочетании с LCD дисплеями. Предприятие изготовитель постоянно модернизирует изделия и оставляет за собой право вносить изменения, улучшающие его технические характеристики.