



## Чёрно-белая телевизионная камера стандартного разрешения в малогабаритном корпусе внутреннего исполнения Модель VBM-531

### Особенности

- ★ Матрица ПЗС формата 1/3 дюйма
- ★ Число пикселей 500 (H)x582(V)
- ★ Стандарт CCIR, частота полей 50Hz
- ★ Система АРУ
- ★ Система АРВН
- ★ Питание 9 – 15V
- ★ Ток потребления 90mA
- ★ Выходной сигнал 1В на нагрузке 75 Ом

### Области применения

- ★ Системы охранного телевидения
- ★ Системы видеонаблюдения

### Введение

Черно-белая телевизионная камера стандартного разрешения в малогабаритном корпусе внутреннего исполнения, модели **VBM-531** представляет собой камеру стандарта **CCIR**, размещённую в пластмассовом корпусе из стабилизированного поликарбоната. Камера предназначена для наблюдения объектов во внутренних отапливаемых помещениях.

В камере устанавливается малогабаритный объектив с посадочной резьбой **M12** и фокусным расстоянием от 2 до 50 мм. Углы поля зрения камеры в зависимости от фокусного расстояния применённого объектива приведены в таблице 1.

**Таблица 1.** Углы поля зрения камеры в зависимости от фокусного расстояния применённого объектива

Угол поля зрения, град	Фокусное расстояние объектива, мм											
	2,0	2,8	3,6	4,3	4,8	6,0	8,0	10,0	12,5	16,0	25,0	50,0
Горизонталь	100,4	81,2	67,4	58,3	53,1	43,6	33,4	27,0	21,7	17,1	11,0	5,5
Вертикаль	84,0	65,5	53,1	45,4	41,1	33,4	25,4	20,4	16,4	12,8	8,2	4,1
Диагональ	112,6	93,9	79,6	69,8	64,0	53,1	41,1	33,4	27,0	21,2	13,7	6,9



---

## Краткое описание.

Черно-белая телевизионная камера стандартного разрешения, модели **VBM-531** собрана на двухсторонней печатной плате, Светочувствительным элементом камер является ПЗС-матрица типа **SONY ICX-405AL**. Напряжения, необходимые для работы матрицы, генерирует синхрогенератор той же фирмы. Он же обеспечивает необходимые напряжения для усилителя. Усилитель осуществляет обработку сигналов, поступающих с матрицы через синхрогенератор. Оригинальный адаптивный корректор чёткости, разработанный инженерами ЭВС, улучшает качество изображения, компенсируя потери чёткости в объективе и выходном кабеле.

Применение четырехступенчатой системы автоматической регулировки усиления (**APY**) совместно с системой автоматического регулирования времени накопления (**APBH**) позволяет камерам уверенно работать в широком диапазоне освещённости объектов наблюдения. Такие решения позволяют оператору систем наблюдения не отвлекаться на настройку качества изображения при изменениях освещённости объектов.

Система синхронизации камеры предназначена для работы в стандарте **CCIR**. На своем выходе камера выдаёт полный телевизионный сигнал с синхроимпульсами, врезками и уравнивающими импульсами с частотой полей 50Гц и размахом 1В на сопротивлении нагрузки в 75 Ом.

Питание камеры осуществляется от источника постоянного стабилизированного напряжения в диапазоне от 9В до 15В. Питание матрицы напряжениями +15V и -7V производит импульсный преобразователь напряжения, синхронизированный с помощью импульсного усилителя с работой синхрогенератора для устранения возможных биений. Камера потребляет ток не более 90 мА.

Камера обеспечивает формирование высококонтрастного телевизионного изображения в широком диапазоне температур от +1 до + 45 градусов Цельсия.

Камера имеет пластмассовый корпус и крепится к основанию при помощи кронштейна, имеющего поворотную головку и фиксацию положения.



## Основные характеристики

Основные характеристики камер приведены в таблице 2.

Таблица 2. Основные характеристики телевизионных камер **VBM-531**

Параметр	Значение
Тип камеры	<b>VBM-531</b>
Объектив	M12
Телевизионный стандарт	CCIR
Тип матрицы ПЗС	SONY ICX-405AL, SuperHad, формат 1/3 дюйма
Число активных элементов	500 (H) x 582 (V)
Размер пикселя ПЗС	9,8мкм (H) x 6,3мкм (V)
Частота полей	50 Hz
Диапазон регулировки системы АРУ	30dB
Диапазон регулировки системы АРВН	1/50 s – 1/30000 s
Минимальная рабочая освещённость	0,04 lk (F 2 s/n 20dB)
Максимальная рабочая освещённость	30000 lk
Размах выходного сигнала	1V on 75 Ohm
Потребляемый ток	90 mA
Размеры (без объектива)	40x46x74mm
Масса (без объектива)	50 g



## Предельные значения питающего напряжения

Таблица 3. Предельные значения питающего напряжения

Параметр	Условия	Диапазон	Единицы
Напряжение питания +12V	DGND = 0V	От -0,7V до+15V	V

## Рекомендуемые рабочие режимы

Таблица 4. Рекомендуемые рабочие режимы

Параметр	Условия	Диапазон	Единицы
Напряжение питания +12V	DGND = 0V	От +9V до+15V	V

## Подключение камеры

Подключение камеры к источнику питания и монитору производится при помощи разъёма **X3**. Тип и цоколёвка разъёма приведены в таблице 5.

Таблица 5. Цоколёвка разъёма X1 типа Molex 53047-0310

Номер контакта	Наименование цепи	Описание
1	+12V	Напряжение питания +12V
2	GND	Общий провод
3	VIDEO	Выход видеосигнала

## Конструкция камеры

Конструктивно камера представляет собой двухстороннюю печатную плату с двухсторонним расположением элементов. В камере широко применены SMD компоненты. Матрица ПЗС типа SONY **ICX-405AL** установлена в центре платы симметрично по горизонтали и вертикали.

Камера помещена в малогабаритный корпус из стабилизированного поликарбоната, размещённый на кронштейне с поворотным креплением. Крепление кронштейна к опоре осуществляется двумя винтами М3 с расстоянием между центрами отверстий 18<sup>+1</sup> мм.

На рис.1. показана камера **VBM-531**, её габаритные и присоединительные размеры.

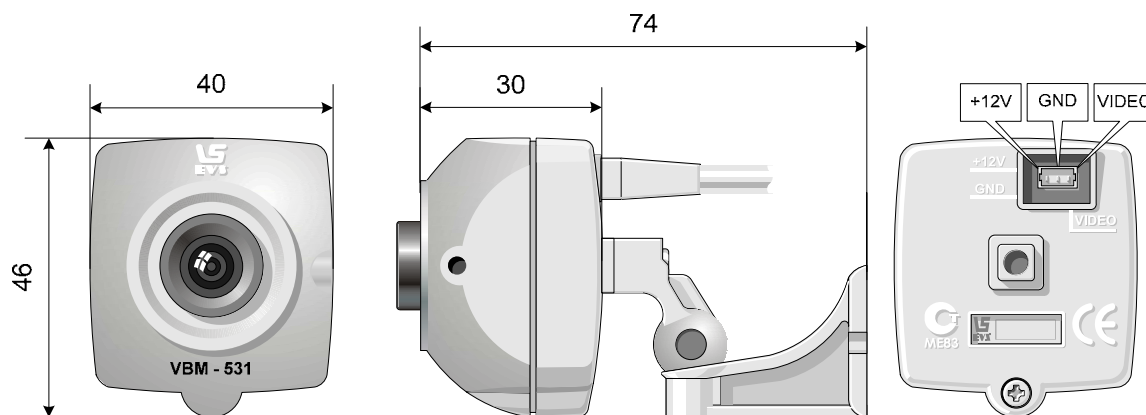


Рис.1. Камера **VBM-531**

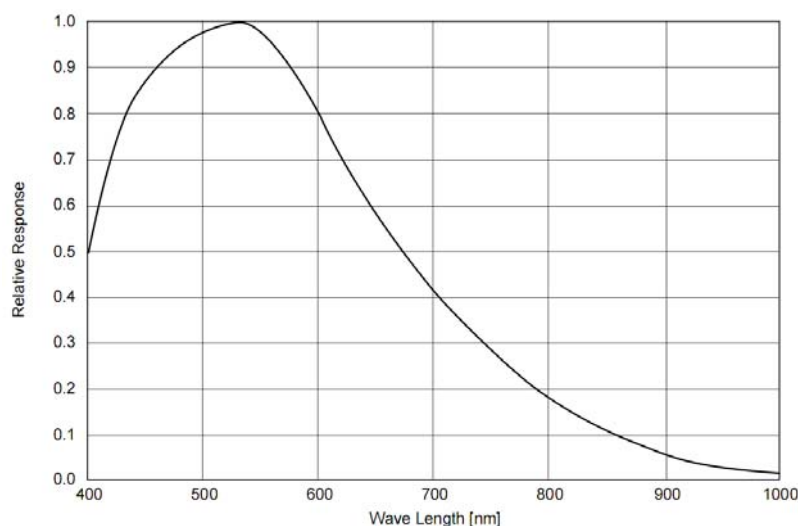
## Условия эксплуатации камеры

Параметры	Значения
Наработка на отказ	5000 час
Максимальная рабочая температура	+ 45 °С
Минимальная рабочая температура	+ 1 °С
Максимальная температура хранения	+ 85 °С
Минимальная температура хранения	- 60 °С
Максимальная относительная влажность	90 %

Камера предназначена для установки во внутренних отапливаемых помещениях.  
 Не допускается воздействие на камеру паров и капель агрессивных веществ.  
 Не допускается образование на деталях камеры росы или инея.

## Спектральная характеристика чувствительности

Спектральная характеристика чувствительности телевизионной камеры **VBM-531** складывается из спектральной характеристики матрицы ПЗС типа **ICX405AL** (Рис. 3) и спектральной характеристики используемого в камере объектива. Стандартные объективы имеют ровные спектральные характеристики в области 0,4 – 1,1 мкм, с небольшим спадом на краях диапазона,



поэтому, они почти не оказывают влияния на результирующую спектральную характеристику. Объективы серий день-ночь, и объективы, специально предназначенные для цветных камер, имеют более сложную спектральную характеристику, значительно отличающуюся в ИК области от характеристики стандартных объективов. Объективы из кварцевого стекла, наоборот, имеют расширенную характеристику в области УФ вплоть до 0,3 мкм, что позволяет проводить наблюдение объектов в ближней УФ области.

Рис. 3. Спектральная характеристика матрицы ПЗС типа ICX405AL



## Характеристики изделия

### Чёрно-белая внутренняя малогабаритная телевизионная камера Модель **VBM-531**

#### Основные

Число активных элементов	500(H) x 492 (V)
Тип матрицы ПЗС	ICX-405AL
Формат матрицы ПЗС	1/3 дюйма
Размер пиксела	9,8 мкм (H) x 6,3 мкм (V)
Телевизионный стандарт	CCIR

#### Оптико-механические

Минимальная рабочая освещенность	0,04 люкс (F 2, отн. Сигнал/шум 20 дБ)
Максимальная рабочая освещенность:	30000 люкс

#### Электрические

Размах выходного сигнала	1 В на нагрузке 75 Ом
Диапазон регулировки системы АРУ	30 дБ
Диапазон регулировки системы АРВН	1/50 с – 1/30000 с
Напряжение питания	+(9...15) В
Потребляемый ток	90 мА

#### Физические

Габаритные размеры	40 x 46 x 74 мм
--------------------	-----------------

#### Температурные

Рабочая температура	от +1 до + 45 °С
Температура хранения	от – 60 до + 85 °С

## Гарантия

Гарантия на телевизионную камеру модели **VBM-531** составляет **2 года** с момента приобретения изделия потребителем. ЗАО ЭВС обеспечивает безвозмездный ремонт камеры **VBM-531** при соблюдении потребителем правил эксплуатации.

## Области применения

Модель **VBM-531** предназначена для внутренних систем видеонаблюдения и приложений, где требуется сочетание малых габаритов и широкого диапазона рабочих освещенностей. Предприятие изготовитель постоянно модернизирует изделия и оставляет за собой право вносить изменения, улучшающие его технические характеристики.