



Чёрно-белая внутренняя купольная телевизионная камера высокого разрешения. Модель VBS-731

Особенности

- ★ Матрица ПЗС формата 1/3 дюйма
- ★ Число пикселей 752 (H)x582(V)
- ★ Стандарт CCIR, частота полей 50Hz
- ★ Система АРУ
- ★ Система АРВН
- ★ Питание 9 – 14V
- ★ Потребление 120mA (12V)
- ★ Выходной сигнал 1В на нагрузке 75 Ом

Области применения

- ★ Системы охранного телевидения
- ★ Системы видеонаблюдения

Введение

Черно-белая телевизионная камера высокого разрешения в купольном корпусе внутреннего исполнения, модели **VBS-731** представляет собой камеру стандарта **CCIR**, размещённую в пластмассовом корпусе, состоящем из пластмассовой полусферы с прозрачным окном и основания из стабилизированного поликарбоната. Камера предназначена для наблюдения объектов во внутренних помещениях.

В камере устанавливается малогабаритный объектив с посадочной резьбой **M12** и фокусным расстоянием от 1,6 до 25 мм. Углы поля зрения камеры в зависимости от фокусного расстояния применённого объектива приведены в таблице 1.

Таблица 1. Углы поля зрения камеры
в зависимости от фокусного расстояния применённого объектива

Угол поля зрения, град	Фокусное расстояние объектива, мм											
	1,6	2,0	2,8	3,6	4,3	4,8	6,0	8,0	10,0	12,5	16,0	25,0
Горизонталь	112,6	100,4	81,2	67,4	58,3	53,1	43,6	33,4	27,0	21,7	17,1	11,0
Вертикаль	96,7	84,0	65,5	53,1	45,4	41,1	33,4	25,4	20,4	16,4	12,8	8,2
Диагональ	123,9	112,6	93,9	79,6	69,8	64,0	53,1	41,1	33,4	27,0	21,2	13,7



Краткое описание.

Чёрно-белая внутренняя купольная телевизионная камера высокого разрешения, модели **VBS-731** выполнена на печатной плате, Светочувствительным элементом камеры является **ПЗС-матрица ICX-409AL** производства фирмы **SONY**. Напряжения, необходимые для работы матрицы, генерирует синхрогенератор той же фирмы. Он же обеспечивает необходимые напряжения для усилителя. Усилитель осуществляет обработку сигналов, поступающих с матрицы через синхрогенератор. Оригинальный адаптивный корректор чёткости, разработанный инженерами ЭВС, улучшает качество изображения, компенсируя потери чёткости в объективе и выходном кабеле.

Применение четырехступенчатой системы автоматической регулировки усиления (**APУ**) совместно с системой автоматического регулирования времени накопления (**APВН**) позволяет камере уверенно работать в широком диапазоне освещённостей объектов наблюдения. Такие решения позволяют оператору систем наблюдения не отвлекаться на настройку качества изображения при изменениях освещённости объектов.

Система синхронизации камеры предназначена для работы в стандарте CCIR. Телевизионные камеры выдают на своем выходе полный телевизионный сигнал с синхроимпульсами, врезками и уравнивающими импульсами с частотой полей 50 Гц и размахом 1 В на сопротивлении нагрузки в 75 Ом.

Питание камеры осуществляется от источника постоянного стабилизированного напряжения в диапазоне от 9В до 14В. Двуполярное питание матрицы напряжениями **+15V** и **-7V** производит импульсный преобразователь напряжения, синхронизированный с помощью импульсного усилителя с работой синхрогенератора для устранения возможных биений.

Камера обеспечивает формирование высококонтрастного телевизионного изображения в широком диапазоне температур от + 1 до + 45 градусов Цельсия. (Для надежной работы при минусовых температурах необходима установка камеры в герметичный объем, наполненный сухим воздухом). Ток потребления камеры менее 120 мА при напряжении питания +12В.

Камера помещена в купольный корпус, состоящий из пластмассовой полусферы с прозрачным окном и основания из стабилизированного поликарбоната.

Основные характеристики.

Основные характеристики камеры приведены в таблице 2.

Таблица 2. Основные характеристики телевизионных камер **VBS-731**

Параметр	Значение
Тип камеры	VBS-731
Объектив	M12
Телевизионный стандарт	CCIR
Тип матрицы ПЗС	SONY ICX-409AL, SuperHad, формат 1/3 дюйма
Число активных элементов	752 (H) x 582 (V)
Размер пикселя ПЗС	6,5мкм (H) x 6,25мкм (V)
Частота полей	50 Hz
Диапазон регулировки системы АРУ	32dB
Диапазон регулировки системы АРВН	1/50 s – 1/30000 s
Минимальная рабочая освещённость	0,05 lk (F 2,0 s/n 20dB)
Максимальная рабочая освещённость	30000 lk
Размах выходного сигнала	1V on 75 Ohm
Потребляемый ток	120 mA (12V)
Размеры	Ø86x67mm(вар.1) или Ø89x84 (вар.2)
Масса	170 g

Пределные значения питающего напряжения

Таблица 3. Пределные значения питающего напряжения

Параметр	Условия	Диапазон	Единицы
Напряжение питания +12V	DGND = 0V	От -0,7V до+14V	V

Рекомендуемые рабочие режимы

Таблица 4. Рекомендуемые рабочие режимы

Параметр	Условия	Диапазон	Единицы
Напряжение питания +12V	DGND = 0V	От +9V до+14V	V

Подключение камеры

Подключение камеры к источнику питания и монитору производится при помощи кабеля. Цвет проводников и соответствующие ему цепи приведены в таблице 5.

Таблица 5. Цвет проводников и соответствующие ему цепи.

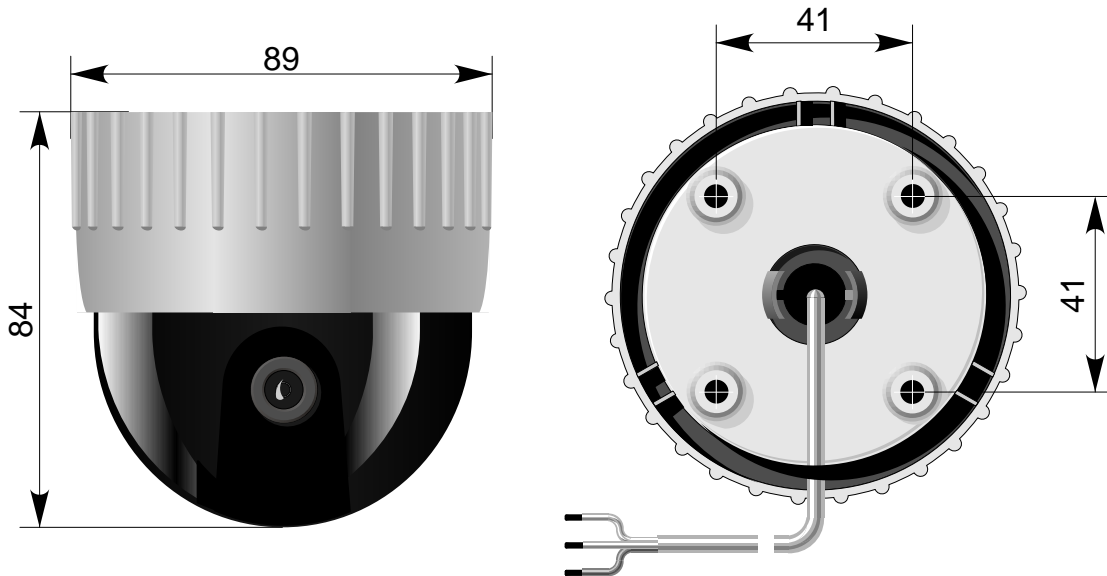
Цвет проводника	Наименование цепи	Описание
Красный	+12V	Напряжение питания +12V
Чёрный	GND	Общий провод
Жёлтый	VIDEO	Выход видеосигнала

Конструкция камер

Конструктивно камеры представляют собой двухстороннюю печатную плату с двухсторонним расположением элементов. В камере широко применены SMD компоненты. Матрица ПЗС типа ICX-409AL установлена в центре платы симметрично по горизонтали и вертикали.

Камера помещена в купольный корпус, состоящий из пластмассовой полусферы с прозрачным окном и основания из стабилизированного поликарбоната. Внутри корпуса камера размещена на кронштейне с поворотным креплением.

Камера выпускается в двух вариантах корпуса.



На рис.1 и рис.2 показана камера **VBS-731**, её габаритные и присоединительные размеры.

Рис.1. Камера **VBS-731** вариант 1.

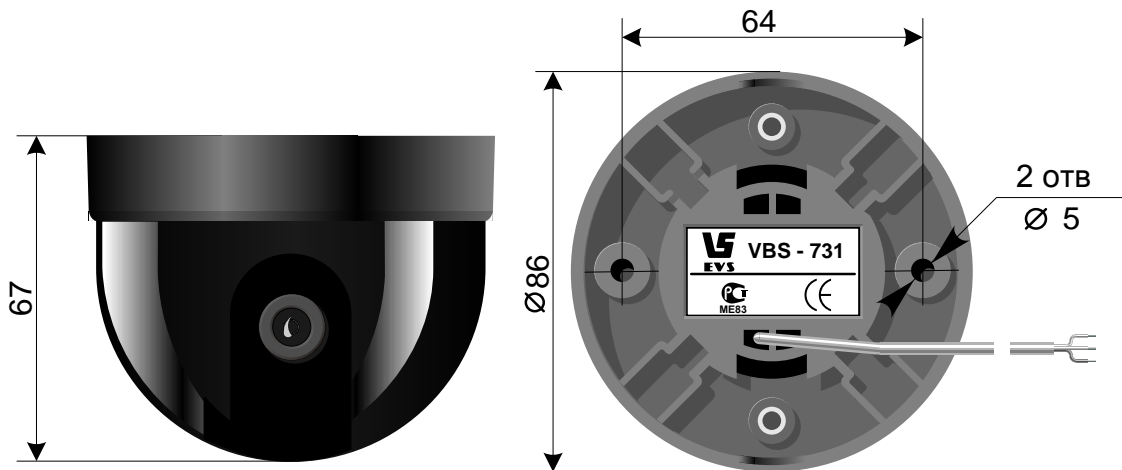


Рис.2. Камера **VBS-731** вариант 2.

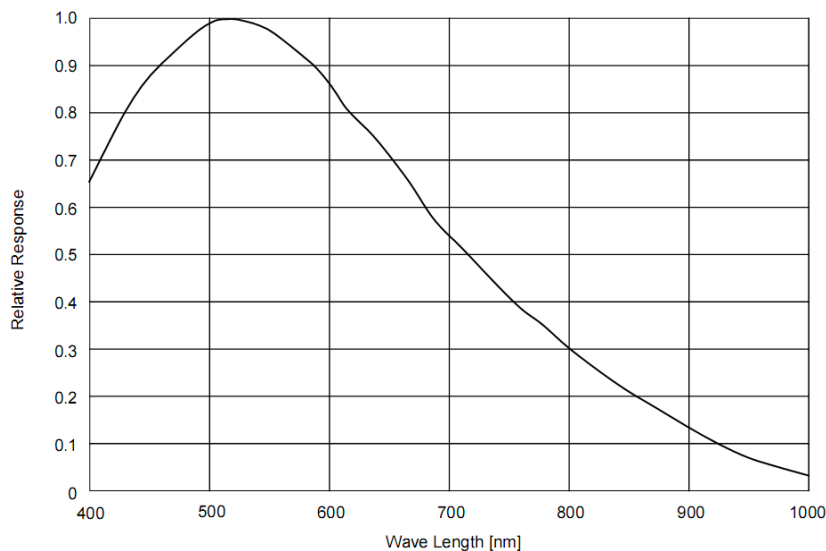
Условия эксплуатации камеры

Параметры	Значения
Наработка на отказ	5000 час
Максимальная рабочая температура	+ 45 °С
Минимальная рабочая температура	+ 1 °С
Максимальная температура хранения	+ 85 °С
Минимальная температура хранения	- 60 °С
Максимальная относительная влажность	90 %

Камера предназначена для установки во внутренних отапливаемых помещениях.
 Не допускается воздействие на камеру паров и капель агрессивных веществ.
 Не допускается образование на деталях камеры росы или инея.

Спектральная характеристика чувствительности

Спектральная характеристика чувствительности телевизионной камеры **VBS-731** складывается из спектральной характеристики матрицы ПЗС типа **ICX409AL** (Рис. 3) и спектральной характеристики используемого в камере объектива. Стандартные объективы имеют ровные



спектральные характеристики в области 0,4 – 1,1 мкм, с небольшим спадом на краях диапазона, поэтому, они почти не оказывают влияния на результирующую спектральную характеристику. Объективы серий день-ночь, и объективы, специально предназначенные для цветных камер, имеют более сложную спектральную характеристику, значительно отличающуюся в ИК области от характеристики стандартных объективов. Объективы из кварцевого стекла, наоборот, имеют расширенную характеристику в области УФ вплоть до 0,3 мкм, что позволяет проводить наблюдение объектов в ближней УФ области.

Рис. 3. Спектральная характеристика матрицы ПЗС типа ICX409AL

Характеристики изделия

Черно-белая внутренняя купольная телевизионная камера высокого разрешения Модель VBS-731

Основные

Число активных элементов	752(H) x 582 (V)
Тип матрицы ПЗС	ICX-409AL
Формат матрицы ПЗС	1/3 дюйма
Размер пиксела	6.5 мкм (H) x 6.25 мкм (V)
Телевизионный стандарт	CCIR

Оптико-механические

Минимальная рабочая освещенность	0,05 люкс (F 2,0, отн. Сигнал/шум 20 дБ).
Максимальная рабочая освещенность:	30000 люкс

Электрические

Размах выходного сигнала	1 В на нагрузке 75 Ом
Диапазон регулировки системы АРУ	30 дБ
Диапазон регулировки системы АРВН	1/50 с – 1/30000 с
Напряжение питания	+ (9...14) В
Потребляемый ток	120 мА при напряжении питания +12В

Физические

Габаритные размеры, вариант1	диам. 86x67 мм
Габаритные размеры, вариант2	диам. 89x84 мм

Температурные

Рабочая температура	от + 1 до + 45 С
Температура хранения	от – 60 до + 85 С

Гарантия

Гарантия на чёрно-белые внутренние купольные телевизионные камеры модели **VBS-731** составляет **2 года** с момента приобретения изделия потребителем. ООО ЭВС обеспечивает безвозмездный ремонт камеры **VBS-731** при соблюдении потребителем правил эксплуатации.

Области применения

Модель **VBS-731** предназначена для внутренних систем видеонаблюдения и приложений, где требуется сочетание малых габаритов, повышенной разрешающей способности, широкого диапазона рабочих освещенностей. Предприятие изготовитель постоянно модернизирует изделия и оставляет за собой право вносить изменения, улучшающие его технические характеристики.