



Бескорпусная цветная телевизионная камера высокого разрешения – АHD стандарта Модели VEA/VEI-141

Особенности

- ★ Матрица КМОП формата 1/3 дюйма Sony
- ★ Число пикселей 1280 (H)x1024(V)- 1.31 Мр
- ★ Формат АHD / CVBS
- ★ В формате CVBS выбор PAL / NTSC
- ★ Экранное меню OSD
- ★ Система АРУ
- ★ Система АРВН
- ★ Питание 6 – 14V
- ★ Потребление не более 90 мА (12 V)
- ★ Выходной сигнал 1В на нагрузке 75 Ом

Области применения

- ★ Системы охранного телевидения
- ★ Системы видеонаблюдения

Введение

Цветная бескорпусная телевизионная камера высокого разрешения модели VEA/VEI-141 представляет собой аналоговую телевизионную камеру, работающую в стандарте АHD / CVBS. Выбор формата выходного сигнала производится кнопкой-джойстиком, расположенной на второй плате камеры. Камера предназначена для встраивания в различные приборы видеонаблюдения. Особенностью камеры является расширенный температурный диапазон (до + 70 градусов Цельсия).

В камере VEA-141 устанавливается малогабаритный объектив с посадочной резьбой M12 и любым фокусным расстоянием, в камере VEI-141 – объектив C/CS-Mount с теми же фокусными расстояниями. Углы поля зрения камер в зависимости от фокусного расстояния применённого объектива приведены в таблице 1.

Таблица 1. Углы поля зрения камеры в зависимости от фокусного расстояния применённого объектива

Угол поля зрения, град	Фокусное расстояние объектива, мм										
	2,9	3,6	4,3	4,8	6,0	8,0	10,0	12,5	16,0	25,0	50,0
Горизонталь	82	67,4	58,3	53,1	43,6	33,4	27,0	21,7	17,1	11,0	5,5
Вертикаль	66	53,1	45,4	41,1	33,4	25,4	20,4	16,4	12,8	8,2	4,1
Диагональ	94	79,6	69,8	64,0	53,1	41,1	33,4	27,0	21,2	13,7	6,9



Краткое описание.

Цветная бескорпусная телевизионная камера высокого разрешения модели **VEA/VEI-141** собрана на двух печатных платах, Светочувствительным элементом камеры является КМОП-матрица фирмы **Sony** типа **IMX238LQJ**. Управление матрицей, обработка и формирование цветного видеосигнала происходит в процессоре **NextChip NVP2431H**.

Адаптивный корректор чёткости улучшает качество изображения, компенсируя потери чёткости в объективе и выходном кабеле.

Применение системы автоматической регулировки усиления (**APY**) совместно с системой автоматического регулирования времени накопления (**APBH**) позволяет камерам уверенно работать в широком диапазоне освещённости объектов наблюдения. Такие решения позволяют оператору систем наблюдения не отвлекаться на настройку качества изображения при изменениях освещённости объектов.

На второй плате находится кнопка-джойстик для управления экранным меню, а также разъемы подключения: APД- объектива, питания камеры и выходного сигнала.

Система синхронизации камеры предназначена для работы в стандарте **CVBS** (PAL / NTSC), при этом на своем выходе камера выдаёт полный телевизионный сигнал с синхроимпульсами, врезками и уравнивающими импульсами размахом 1 В на сопротивлении нагрузки в 75 Ом. Либо камера работает в формате **AHD – 1.0**

Питание камеры осуществляется от источника постоянного стабилизированного напряжения в диапазоне от 6 В до 14 В. Питание матрицы напряжениями +3,3 В и +1,8 В производит импульсный преобразователь напряжения, синхронизированный с помощью импульсного усилителя с работой синхрогенератора для устранения возможных биений. Камера потребляет ток не более 90 мА при напряжении питания +12 В.

Камеры обеспечивает формирование высококонтрастного телевизионного изображения в широком диапазоне температур от +1°C до + 70°C.

Основные характеристики

Основные характеристики камеры приведены в таблице 2.

Таблица 2. Основные характеристики телевизионных камер **VEA/VEI-141**

Параметр	Значение	
	VEA-141	VEI-141
Тип камеры	VEA-141	VEI-141
Объектив	M12	C/CS-Mount
Телевизионный стандарт	AHD 1.0 / CVBS	
Тип матрицы КМОП	Sony IMX238LQJ, формат 1/3 дюйма	
Число активных элементов	1296 (H) x 1041 (V)	
Размер пикселя КМОП	3,75 мкм (H) x 3,75 мкм (V)	
Диапазон регулировки системы АРУ	30 dB	
Диапазон регулировки системы APBH	10/25 s – 1/50000 s	10/25 s – 1/50000 s
Минимальная рабочая освещённость	0,02 lk (F 2,0 s/n 20dB)	0,005 lk (F 1,2 s/n 20dB)
Максимальная рабочая освещённость	100000 lk	100000 lk
Размах выходного сигнала	1V on 75 Ohm	
Потребляемый ток	90 mA (при 12V)	
Элементы грозозащиты	Установлены на плате по цепям питания и выходного сигнала	
Размеры (без объектива)	42x42x47 mm	42x42x47 mm
Масса (без объектива)	50g	50g

Экранное меню

Вызов и управление экранным меню производится с помощью кнопка-джойстик, расположенной на второй плате камеры. У кнопки есть пять положений: вверх- вниз- вправо- влево- нажатие. Для вызова меню на экран необходимо нажать на кнопку-джойстик.

Для переключения камеры в режим **AHD 1.0** необходимо удерживать кнопку-джойстик в положении «ВПРАВО» в течении 3-5 сек. (при выключенном меню).

Для переключения камеры в режим **CVBS** необходимо удерживать кнопку-джойстик в положении «ВЛЕВО» в течении 3-5 сек. (при выключенном меню).

Пункты меню:

1. LENS – (выбор вправо- влево) MANUAL автоэкспозиция во всём диапазоне
DC экспозиция фиксированная 1/50 сек.

2. EXPOSURE если переместиться на второй пункт меню и нажать на кнопку-джойстик можно попасть в подменю управления режимами экспозиции и усиления, в котором можно установить автоматическую или любую фиксированную экспозицию, ограничить уровень максимального значения АРУ, отрегулировать общую яркость изображения, задать режимы работы антитумана (DEFOG) и расширения динамического диапазона(D-WDR). Ret – возвращение из подменю.

3. BACKLIGHT – выбор варианта работы режима: по центральной зоне, по 4 зонам либо выключен. Нажимая на режим пользователь попадает в подменю регулировки зон по которым работает BACKLIGHT

4. WHITE BAL - выбор варианта работы режима цветопередачи: 2 режима автобаланса белого цвета (AWB/ATW), режима автобаланса белого с обучением (AWC Set), фиксированные и ручной баланс.

5. DAY&NIGHT - выбор варианта работы режима, а также порогов и скорости срабатывания отключения ИК-фильтра в темноте.

6. NR – выбор интенсивности работы цифрового шумоподавителя

7. SPECIAL – в подменю можно вкл/выкл титры на изображении, выбирать различные зеркальные режимы, режим обнаружения движения, зоны приватности и менять язык экранного меню.

8. ADJUST – в данном подменю находятся разделы: регулировка корректора чёткости, выбор типа используемого монитора (меняется гамма-коррекция), выбор PAL / NTSC либо ч/б сигнал в режиме COMET вкл, выбор выходного формата изображения 4:3 или 16:9

9. EXIT – выход из режима экранного меню: SAVE@END – с сохранением изменений
NOT SAVE – без сохранения изменений
RESET – сброс на заводские установки

Предельные значения питающего напряжения

Таблица 3. Предельные значения питающего напряжения

Параметр	Условия	Диапазон	Единицы
Напряжение питания +12V	DGND = 0V	От -0,7V до+14V	V

Рекомендуемые рабочие режимы

Таблица 4. Рекомендуемые рабочие режимы

Параметр	Условия	Диапазон	Единицы
Напряжение питания +12V	DGND = 0V	От +6V до+14V	V

Подключение камеры

Подключение камеры к источнику питания производится при помощи разъёма **J3** (слева напряжение питания +12V, справа общий провод), подключение к монитору либо АHD – рекордеру производится при помощи байонетного разъёма **J2**.

Конструкция камеры

Конструктивно камера представляет собой сборку из двух двухсторонних печатных плат с двухсторонним расположением элементов. В камере широко применены SMD компоненты. Матрица КМОП типа **Sony IMX238LQJ** установлена в центре передней платы симметрично по горизонтали и вертикали.

На рис.1. показана камера **VEA-141**, её габаритные размеры, на рисунке 2 – камера **VEI-141**.

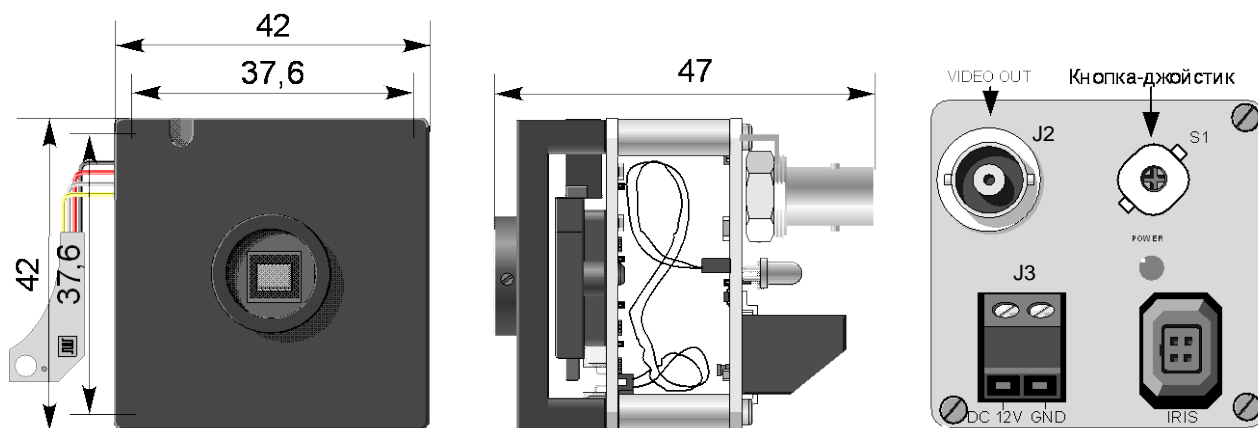


Рис.1. Камера **VEA-141**

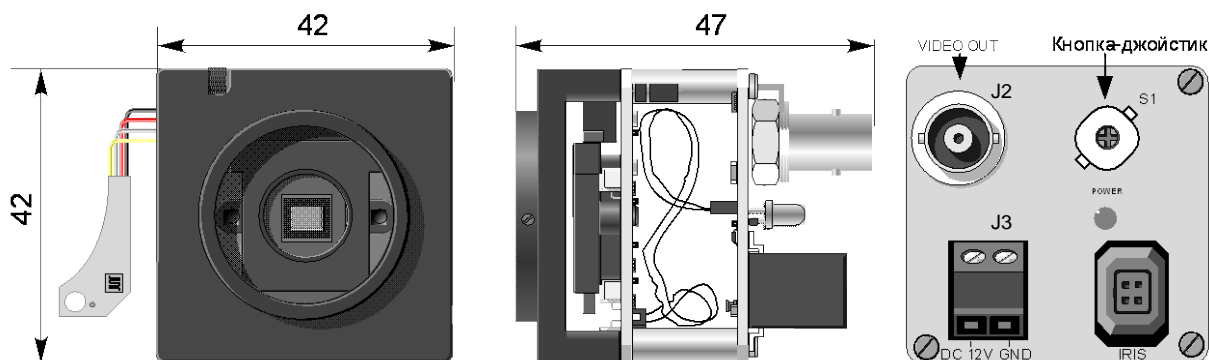


Рис.2. Камера **VEI-141**

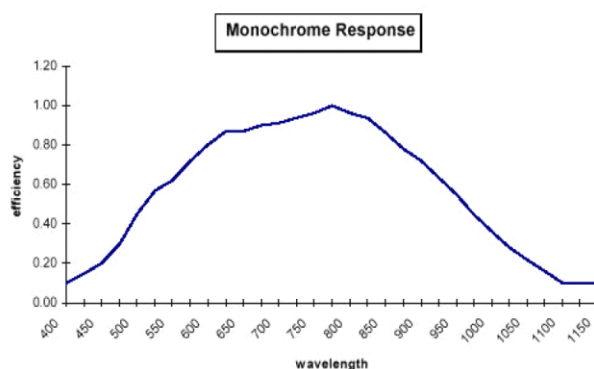
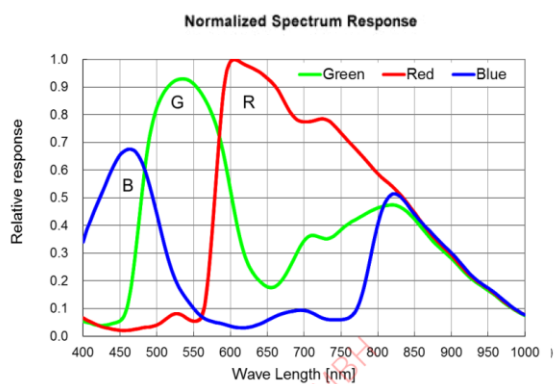
Условия эксплуатации камеры

Параметры	Значения
Наработка на отказ	5000 час
Максимальная рабочая температура	+ 70 °С
Минимальная рабочая температура	+1 °С
Максимальная температура хранения	+ 85 °С
Минимальная температура хранения	- 60 °С
Максимальная относительная влажность	90 %

Не допускается воздействие на камеру паров и капель агрессивных веществ.
Не допускается образование на деталях камеры росы или инея.

Спектральная характеристика чувствительности

Спектральная характеристика чувствительности телевизионной камеры **VEA/VEI-141** складывается из спектральной характеристики КМОП-матрицы типа **IMX238LQJ** (Рис. 3) и спектральной характеристики используемого в камере объектива. Стандартные объективы имеют ровные спектральные характеристики в области 0,4 – 1,1 мкм, с небольшим спадом на краях диапазона, поэтому, они почти не оказывают влияния на результирующую спектральную



характеристику. Объективы серий день-ночь, и объективы, специально предназначенные для цветных камер, имеют более сложную спектральную характеристику, значительно отличающуюся в ИК области от характеристики стандартных объективов. Объективы из кварцевого стекла, наоборот, имеют расширенную характеристику в области УФ вплоть до 0,3 мкм, что позволяет проводить наблюдение объектов в ближней УФ области.

Рис. 3. Спектральная характеристика КМОП-матрицы типа IMX238LQJ



Характеристики изделия

Цветная бескорпусная телевизионная камера Модели VEA/VEI-141

Основные

Число активных элементов	1296 (H) x 1041 (V)
Тип матрицы КМОП	IMX238LQJ
Формат матрицы КМОП	1/3 дюйма
Размер пикселя	3,75 мкм (H) x 3,75 мкм (V)
Телевизионный стандарт	AHD 1.0 / CVBS

Оптико-механические

Минимальная рабочая освещенность	
Для камеры VEA-141	0,02 люкс (F 2,0, отн. Сигнал/шум 20 дБ)
Для камеры VEI-141	0,005 люкс (F 1,2, отн. Сигнал/шум 20 дБ)
Максимальная рабочая освещенность:	
Для камеры VEA-141	100000 люкс
Для камеры VEI-141	100000 люкс

Электрические

Размах выходного сигнала	1 В на нагрузке 75 Ом
Диапазон регулировки системы АРУ	30 дБ
Диапазон регулировки системы АРВН	1/50 с – 1/30000 с
Напряжение питания	+(6...14) В
Потребляемый ток	90 мА при напряжении питания +12В

Физические

Габаритные размеры VEA-141	42 x 42 x 47 мм
Габаритные размеры VEI-141	42 x 42 x 47 мм

Температурные

Рабочая температура	от +1 °С до + 70 °С
Температура хранения	от – 60 °С до + 85 °С

Гарантия

Гарантия на телевизионную камеру модели **VEA/VEI-141** составляет **2 года** с момента приобретения изделия потребителем. ООО «ЭВС» обеспечивает безвозмездный ремонт камеры **VEA/VEI-141** при соблюдении потребителем правил эксплуатации.

Области применения

Модель **VEA/VEI-141** предназначена для внутренних систем видеонаблюдения и приложений, где требуется сочетание малых габаритов, широкого диапазона рабочих освещенностей, и максимально высокой рабочей температуры. Предприятие изготовитель постоянно модернизирует изделия и оставляет за собой право вносить изменения, улучшающие его технические характеристики.