

Бескорпусная цветная мегапиксельная телевизионная камера высокого разрешения Модели VEA/VEI-535

Особенности

- ★ Матрица КМОП формата 1/1,8 дюйма
- ★ Число пикселей 2592 (H)x1944(V)
- ★ Стандарт RAW RGB Data
- ★ Прогрессивная развёртка
- ★ Четыре режима работы
- QXGA 2592x1944, 4Гц**
- SXGA 1280x960, 15Гц**
- VGA 1024x480, 640x480 30Гц**
- HF 1280x200, 320x200 70Гц**
- ★ Система АРУ
- ★ Система АРВН (скроллинг затвор)
- ★ Автоматический баланс белого
- ★ Питание от порта USB2.0

Области применения

- ★ Миниатюрные камеры сверхвысокого разрешения
- ★ Измерительные телевизионные камеры
- ★ Системы технического зрения
- ★ WEB-камеры.

Введение

Бескорпусные цветные мегапиксельные телевизионные камеры высокого разрешения модели **VEA/VEI-535** представляют собой камеры стандарта **RAW RGB Data** и предназначены для передачи изображений высокой чёткости в персональный компьютер или ноутбук по интерфейсу **USB 2.0**.

Возможность работы в разных форматах на нескольких частотах кадров позволяет выбирать в зависимости от условий наблюдений приоритет разрешающей способности или динамики изображения. Применение в камерах **КМОП** фотоприемников нового поколения (с микролинзами и усилителями сигнала в каждом фоточувствительном элементе) позволило приблизить чувствительность к уровню современных ПЗС фотоприемников при расширении динамического диапазона.

Камеры можно использовать в области науки, техники и медицины, например в качестве насадок на микроскопы, элементов технического зрения, приборов высокоточного измерения координат объектов и т.д.

Модели отличаются только применяемостью объективов. Модель **VEA-535** предназначена для использования малогабаритных объективов с посадочной резьбой **M12**, модель **VEI-535** – для объективов с креплением **C/CS-Mount**. В модели **VEI-535** возможно применение объективов с автоматической регулировкой диафрагмы (АРД) типа **Video Drive**. В последнем случае, для правильной работы объектива на него необходимо подать +12 В от внешнего источника питания.

Углы поля зрения камер в зависимости от фокусного расстояния применённого объектива приведены в таблице 1.

Таблица 1. Углы поля зрения камеры в зависимости от фокусного расстояния применённого объектива

Угол поля зрения, град	Фокусное расстояние объектива, мм											
	2,0	2,8	3,6	4,3	4,8	6,0	8,0	10,0	12,5	16,0	25,0	50,0
Горизонталь	122,6	105,0	90,8	80,7	74,5	62,6	49,0	40,1	32,6	25,7	16,6	8,4
Вертикаль	106,9	87,9	73,7	64,2	58,7	48,5	37,3	30,2	24,4	19,2	12,3	6,2
Диагональ	145,0	132,4	120,9	111,8	105,8	93,2	76,9	64,8	53,9	43,3	28,5	14,5

Краткое описание.

Бескорпусные цветные мегапиксельные телевизионные камеры высокого разрешения модели **VEA/VEI-535** выполнены на одинаковых печатных платах. Светочувствительным элементом камер является **КМОП-матрица OV5610** производства фирмы **OmniVision**. Напряжения, необходимые для работы матрицы, генерирует синхрогенератор, встроенный в кристалл фотоприемника. Он же обеспечивает необходимые напряжения для усилителя. Встроенный усилитель осуществляет обработку сигналов, поступающих с фоточувствительного массива матрицы.

Применение системы автоматической регулировки усиления (**APU**) совместно с системой автоматического регулирования времени накопления (**APBH**) позволяет камерам уверенно работать в широком диапазоне освещенностей объектов наблюдения.

В камерах **VEI-535** могут использоваться объективы с автоматическим регулированием диафрагмы типа **Video Drive**. Диафрагма управляется стандартным сигналом **IRIS**, при этом не требует применения системы APBH, и она может быть отключена в драйвере.

Такие решения позволяют оператору систем наблюдения не отвлекаться на настройку качества изображения при изменениях освещенности объектов.

Телевизионные камеры выдают на выходе USB сигнал в стандарте **RAW RGB Data (24 бит)** и имеют возможность работать на нескольких частотах кадров.

Камеры питаются от USB-порта компьютера и потребляют ток менее 100 мА.

Камеры обеспечивают формирование высококонтрастного телевизионного изображения в широком диапазоне температур от +1 до + 45 градусов Цельсия. (Для надежной работы при минусовых температурах необходима установка камеры в герметичный объем, наполненный сухим воздухом).

Платы камер имеют два отверстия для крепления держателя объектива, и четыре отверстия на печатной плате для крепления самой камеры.

В комплект камер входят кабель длиной 1,3 метра для подключения к USB2.0 порту компьютера, а также CD диск с драйвером и программным обеспечением.

В комплект камеры **VEI-535** входит также шлейф для подключения APД-объектива.

Требования к компьютеру.

- Процессор Pentium-3 не ниже 1000 МГц, или Pentium-4 не ниже 1600 МГц,
- Не менее 256 Мбайт оперативной памяти,
- Высокоскоростной **USB 2.0** порт,
- Операционная система **Microsoft Windows 98** или **WIN/ME** (должны быть установлены драйвера USB2.0 Host контроллера, корневых концентраторов и DirectX_9), **WIN/2000** (Service Pack 4 должен быть установлен), или **WIN/XP** (Service Pack 2 должен быть установлен).
- На компьютерах большей производительности имеется возможность подключения нескольких камер к разным USB 2.0 портам.

Основные характеристики

Основные характеристики камер приведены в таблице 2.

Таблица 2. Основные характеристики телевизионных камер **VEA/VEI-535**

Параметр	Значение	
	VEA-535	VEI-535
Тип камеры	M12	C/CS-Mount
Объектив	Raw RGB Data	
Стандарт	OmniVision OV5610 , CMOS, формат 1/1,8дюйма	
Тип КМОП-матрицы	2592(H) x 1944(V)	
Число активных элементов	2,775мкм (H) x 2,775мкм (V)	
Размер пикселя	QXGA 2592x1944, 4Гц SXGA 1280x960, 15Гц	
Частота кадров	VGA 1024x480, 640x480 30Гц HF 1280x200, 320x200 70Гц	
Диапазон регулировки системы АРУ	32dB	
Диапазон регулировки системы АРВН	1/4 s – 1/30000 s	1/4 s – 1/30000 s
Минимальная рабочая освещённость	1,0 lk (F 1,2 s/n 20dB)	
Максимальная рабочая освещённость	30000 lk	100000 lk (АРД)
Потребляемый ток	100 mA	
Размеры (без объектива)	42x42x24mm	42x42x28
Масса (без объектива)	22 g	30 g

Подключение камер

Подключение камер к источнику питания, монитору и АРД-объективу производится при помощи разъемов **X1** и **X2**. Типы и цоколёвка разъемов приведены в таблицах 5 и 6.

Таблица 5. Цоколёвка разъёма X1 типа Molex 53047-0310

Номер контакта	Наименование цепи	Описание
1	+5V	Напряжение питания +5V
2	IRIS	Сигнал IRIS управления диафрагмой объектива
3	GND	Общий провод

Таблица 6. Цоколёвка разъёма X2 типа 173981-4

Номер контакта	Наименование цепи	Описание
1	+5V	Напряжение питания +5V
2	A1	Сигнал стандарта USB 2.0
3	A2	Сигнал стандарта USB 2.0
4	GND	Общий провод

Конструкция камер

Конструктивно камеры выполнены на печатной плате с двухсторонним расположением элементов. В камере широко применены SMD компоненты. КМОП-матрица типа OV5610 установлена в центре платы симметрично по горизонтали и вертикали. Различаются камеры только применённым держателем объектива, который крепится к плате двумя винтами M2,5 и легко заменяется на другой.

Печатные платы размерами 42 x 42 мм имеют две группы посадочных отверстий. При необходимости, можно обрезать края платы, уменьшив размеры платы до 32 x 32 мм.

Крепление камеры осуществляется с помощью четырех отверстий диаметром 2,4 мм, расположенных по углам печатной платы. Правильным расположением камеры является такое, когда разъемы находятся на верхней стороне платы. В этом случае, изображение, формируемое телевизионной камерой, не будет перевернутым

На рис.1. и рис.2. показаны камеры **VEA/VEI-535**, их габаритные и присоединительные размеры.

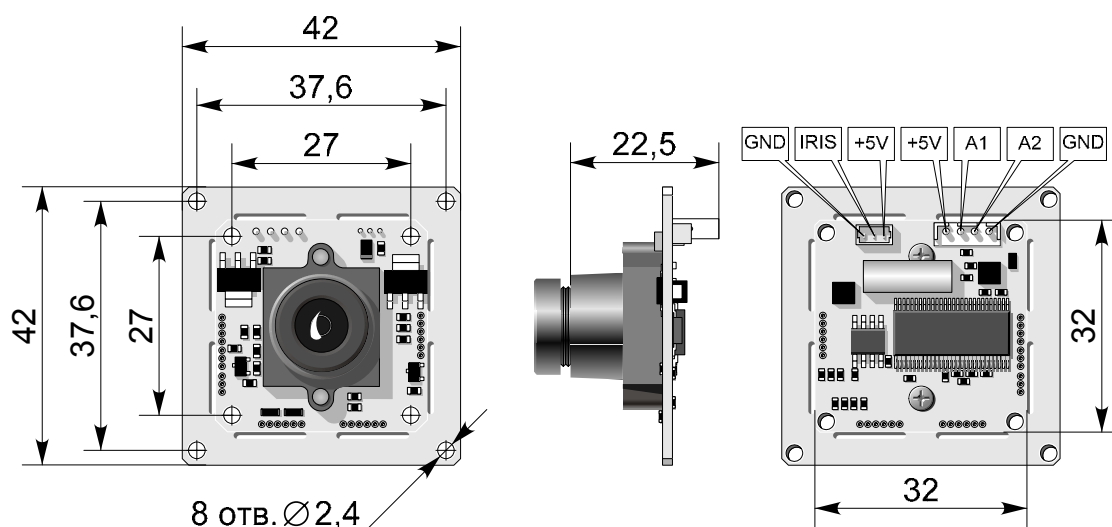


Рис.1. Камера **VEA-535**.

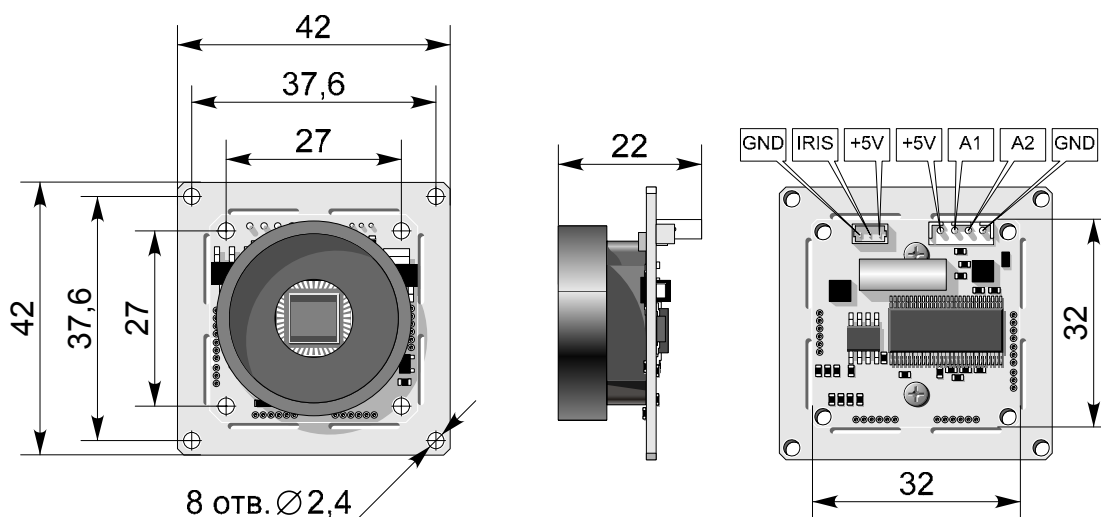


Рис.2. Камера **VEI-535**.

Условия эксплуатации камер

Таблица 7. Условия эксплуатации камер.

Параметры	Значения
Наработка на отказ	5000 час
Максимальная рабочая температура	+ 45 °С
Минимальная рабочая температура	+ 1 °С
Минимальная рабочая температура в герметичном корпусе	- 40 °С
Максимальная температура хранения	+ 85 °С
Минимальная температура хранения	- 60 °С
Максимальная относительная влажность	90 %

Не допускается воздействие на камеры паров и капель агрессивных веществ.
 Не допускается образование на деталях камер росы или инея.

Спектральная характеристика чувствительности

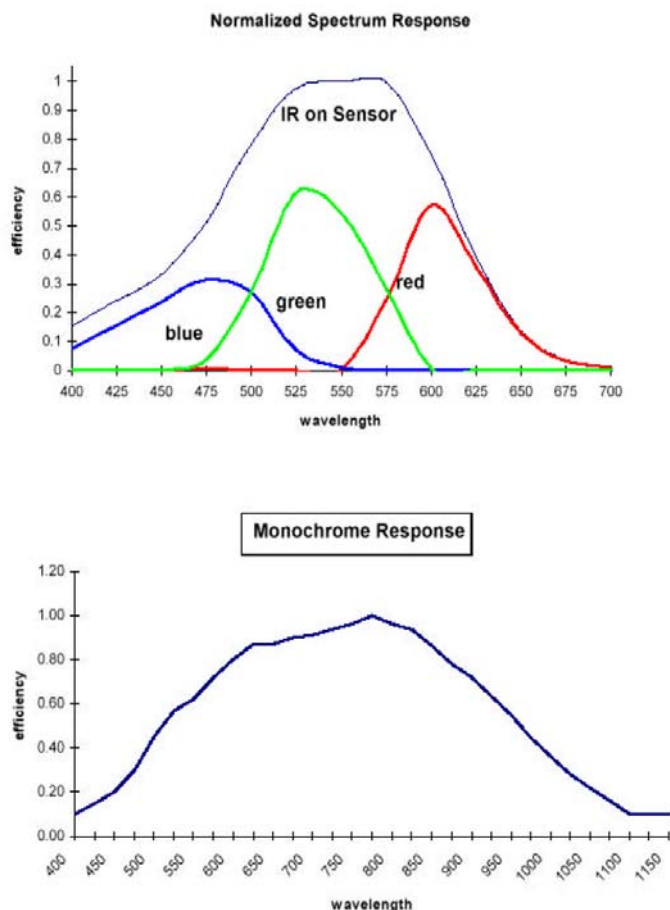


Рис. 3. Спектральная характеристика КМОП-матрицы типа OV5610

Спектральная характеристика чувствительности телевизионной камеры **VEA/VEI-535** складывается из спектральной характеристики КМОП-матрицы типа **OV5610** (Рис. 3), спектральной характеристики установленного на ней отрезающего ИК фильтра и спектральной характеристики используемого в камере объектива. Стандартные объективы имеют ровные спектральные характеристики в области 0,4 – 1,1 мкм, с небольшим спадом на краях диапазона, поэтому, они почти не оказывают влияния на результирующую спектральную характеристику. Объективы серий день-ночь, и объективы, специально предназначенные для цветных камер, имеют более сложную спектральную характеристику, значительно отличающуюся в ИК области от характеристики стандартных объективов. Объективы из кварцевого стекла, наоборот, имеют расширенную характеристику в области УФ вплоть до 0,3 мкм, что позволяет проводить наблюдение объектов в ближней УФ области.

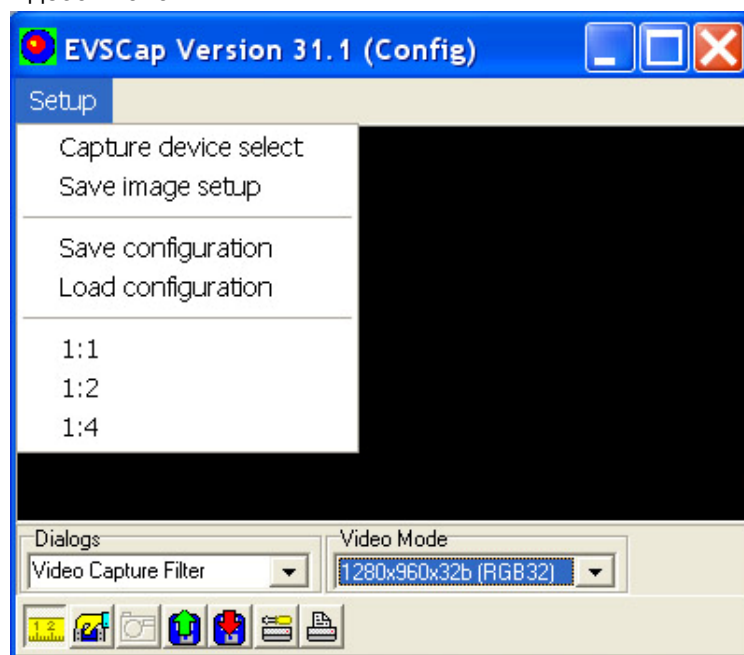
Программное обеспечение

Программное обеспечение записано на CD-диске и поставляется вместе с камерой. В комплект ПО, помимо WDM драйвера, работающего под **Windows 98/ME/2000/XP** входят два приложения для визуализации изображений на экране компьютера, а также для захвата, и записи на жесткий диск компьютера как одиночных кадров (**ПО EVS_CAP**), а также для захвата видеоряда (**ПО AM_CAP**). Кроме программного обеспечения, на диске имеется руководство по установке драйвера и по эксплуатации камеры, а также рекламные материалы на USB 2.0 камеры.

Замечание. USB 1.1 интерфейс работать с камерами не будет.

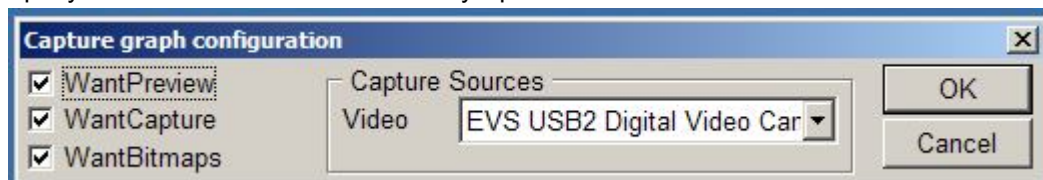
ПО **EVS_CAP** позволяет:

- ✓ В меню «**Setup**» («Настройка») выбрать подменю «**Capture device select**» («Выбор устройства захвата видеосигнала»).



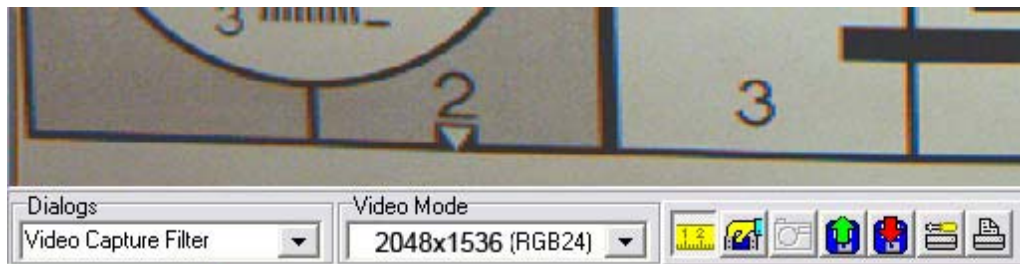
- ✓ В появившемся окне «**Capture graph configurations**» в окошке «**Capture Sources**» выбрать драйвер USB 2.0 камеры «**EVS USB2 Digital Video Camera**».

Примечание. Если, в компьютере установлено несколько устройств захвата видеоизображения, то в окне будут присутствовать наименования всех устройств.

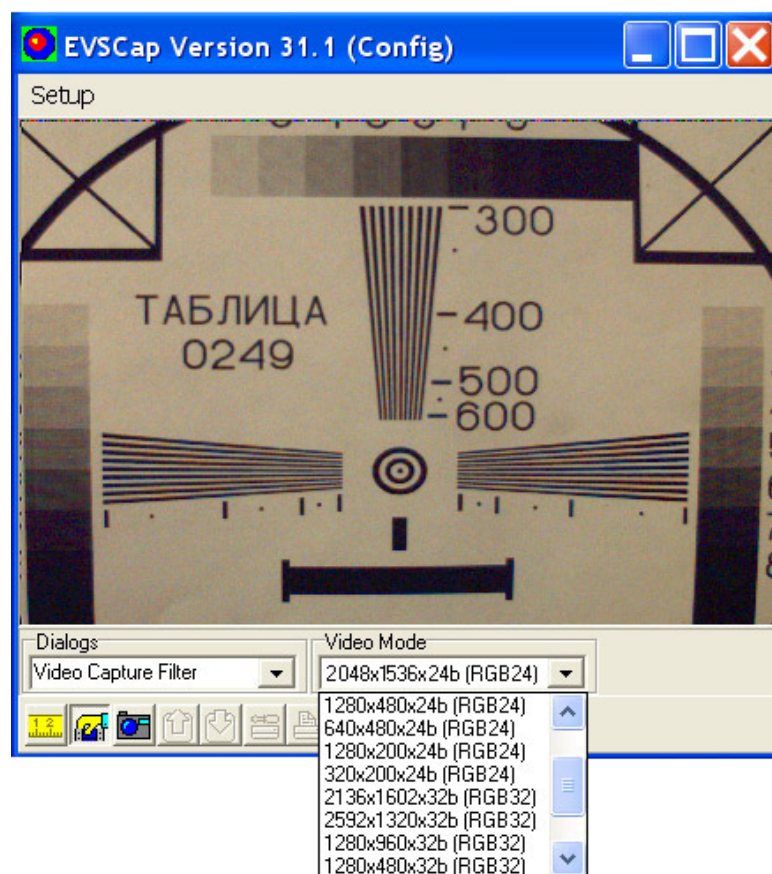


Для запуска режима предварительного просмотра нужно нажать кнопку с изображением руки в нижней части окна приложения.

После этого в окне можно будет наблюдать живое изображение в реальном времени.



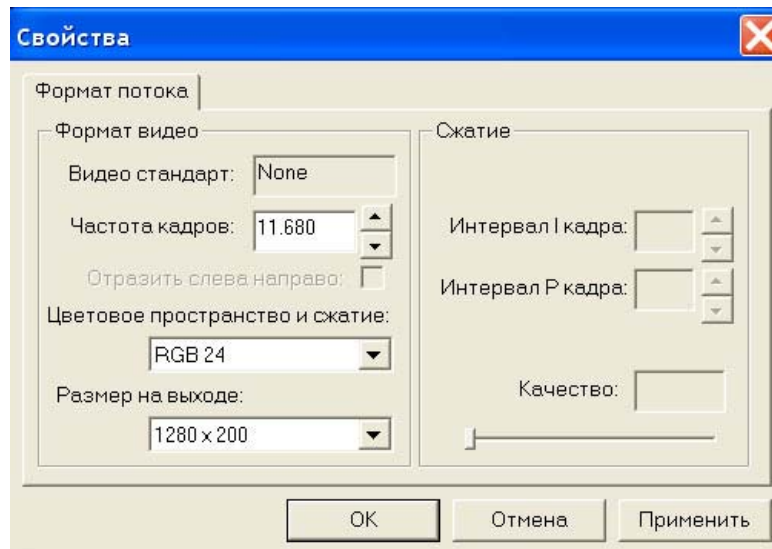
При достаточной мощности компьютера (частота процессора более 1,3 ГГц), частота отображаемых камерой кадров будет максимальной. По умолчанию, камера устанавливается в режим максимального формата изображения, 2592 x 1544, однако, при необходимости, формат можно уменьшить, что иногда требуется при использовании камеры в качестве WEB - камеры. Для смены формата нужно выбрать закладку «**Video Mode**» и выставить соответствующий формат изображения.



Минимальная нагрузка процессора обеспечивается в режиме RGB32. Режим RGB24 больше подходит для записи живого видео на диск.

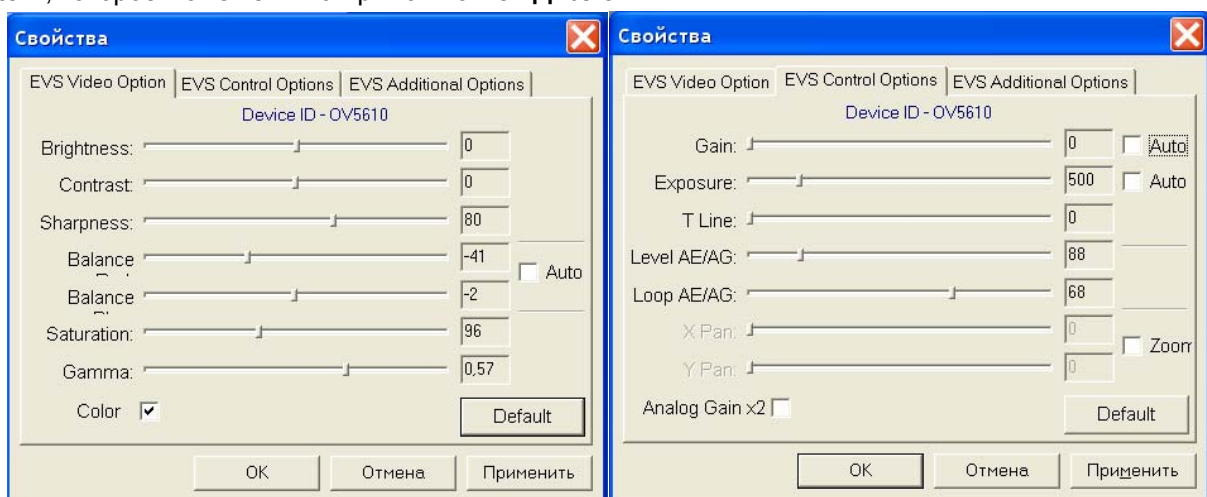
Примечание. В режиме RGB32 сохраняется разрядность цвета равная 24. Альфа-канал в режиме RGB32 не используется. Режим RGB32 больше подходит для визуализации наблюдаемых изображений без записи, при этом снижается нагрузка процессора.

Частоту кадров можно изменять с помощью закладки «**Video Capture Pin**».



Если мощность компьютера недостаточна, то лучше выставлять меньшее значение частоты кадров и установить режим RGB32 (если не требуется запись сигнала на жесткий диск). В противном случае реальная частота кадров будет еще ниже, и кадры будут идти с перерывами.

При необходимости подстроить параметры камеры можно с помощью закладки «**Video Capture Filter**», которое может быть открыто в окне «**Диалог**».

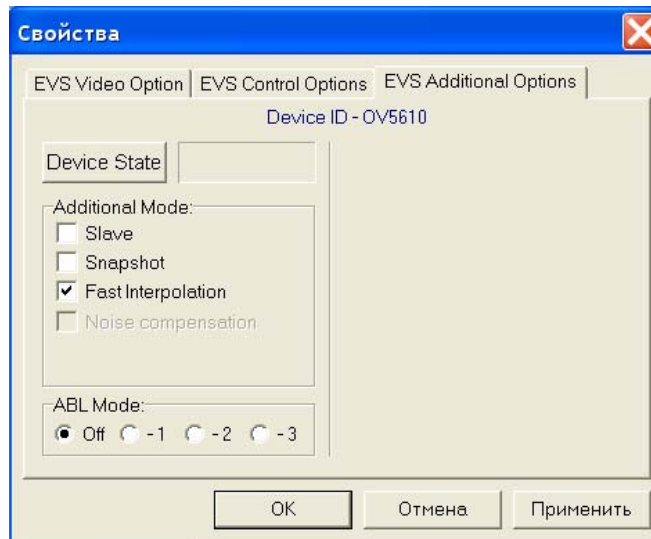


По умолчанию, в камере включены все автоматические регулировки (коэффициент усиления, время экспозиции и баланс белого). Для ручной настройки параметров нужно снять галочку «**Auto**» включения АРУ в окошке «**Gain**», а также напротив параметров «**Exposure**» и «**Balance Blue**». При этом выключатся все автоматические регулировки.

Для достижения максимальной чувствительности камеры, необходимо работать в «квази – черно - белом режиме». Для этого, на матрицу КМОП не следует устанавливать ИК отрезающий фильтр (обычно стекло СЗС-23 толщиной 2 – 3 мм). В этом случае, чувствительность камеры возрастает в 4 – 5 раз и спектральный диапазон расширяется до 1,15 мкм. Камеры могут поставляться без установленных отрезающих ИК фильтров по требованию Заказчика. Примечание. При отсутствии отрезающего ИК фильтра искажается правильная передача цвета телевизионной камерой.

Для достижения максимальной разрешающей способности необходимо снять «галочку» «**Color**». При этом, будет отключена цветовая обработка по Байеровскому цветному мозаичному фильтру. Разрешающая способность увеличится дополнительно на 100 – 200 ТВЛ. Однако, при этом появится

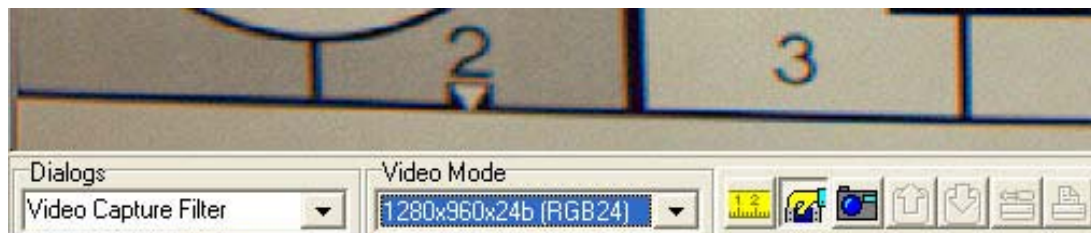
шахматная межэлементная структура на сигнале, особенно, при наблюдении в узком спектральном диапазоне, например только зеленый, или только красный цвета. Такой режим можно использовать только при наблюдении малонасыщенных, преимущественно черно-белых сюжетов. Шахматную структуру можно частично скомпенсировать перемещением движков «**Balance Red**» и «**Balance Blue**».



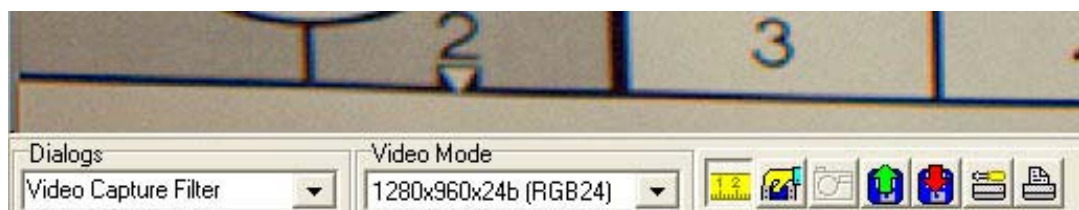
Гамма-коррекция устанавливается в положения: 1, 0,7, 0,57 и 0,45. При измерениях необходимо использовать линейный режим со значением коэффициента гамма, равным 1. В этом случае обеспечивается минимальная загрузка процессора. При визуальном наблюдении, особенно высококонтрастных изображений (яркие пятна на темном фоне), лучше устанавливать минимальное значение 0,45. Значения 0,7 и 0,57 следует устанавливать при обычных условиях наблюдения.

Пороги срабатывания систем автоматических регулировок изменяются в закладке «**EVS Control Option**» движком **Level AE/AG**. Для повышения чувствительности или устранения возбуждения систем автоматических регулировок следует уменьшить или увеличить уровень петли гистерезиса систем автоматических регулировок при помощи движка **Loop AE/AG**.

Для записи кадров на жесткий диск компьютера служит значки в виде фотоаппарата и красной стрелочки.



При нажатии кнопки «**фотоаппарат**» происходит захват кадра в память компьютера. При нажатии красной стрелочки открывается стандартное меню для записи файла BMP.



Характеристики изделия

Бескорпусная цветная мегапиксельная телевизионная камера Модели **VEA-535** и **VEI-535**

Основные

Число активных элементов	2592(H) x 1944(V)
Тип КМОП-матрицы	OV5610
Формат КМОП-матрицы	1/1,8 дюйма
Размер пиксела	2,775мкм (H) x 2,775мкм (V)
Стандарт изображения	RAW RGB Data

Оптико-механические

Минимальная рабочая освещенность	1,0 люкс (F1,2, отн. Сигнал/шум 20 дБ).
Максимальная рабочая освещенность:	
Для VEA-535	30000 люкс
Для VEI-535 с АРД-объективом	100000люкс

Электрические

Диапазон регулировки системы АРУ	30 дБ
Диапазон регулировки системы АРВН	1/4 с – 1/30000 с
Напряжение питания	+5В от порта USB
Потребляемый ток, не более	100 мА

Физические

Габаритные размеры VEA-535	42 x 42 x 24 мм
Габаритные размеры VEI-535	42 x 42 x 28 мм

Температурные

Рабочая температура	от +1 до + 45 С
Температура хранения	от – 60 до + 85 С

Гарантия

Гарантия на бескорпусные телевизионные камеры моделей **VEA-535** и **VEI-535** составляет **2 года** с момента приобретения изделия потребителем. ЗАО ЭВС обеспечивает безвозмездный ремонт камер **VEA-535** и **VEI-535** при соблюдении потребителем правил эксплуатации.

Области применения

Модели **VEA-535** и **VEI-535** предназначены для видео приложений, где требуется сочетание малых габаритов, высокой разрешающей способности, широкого диапазона рабочих освещенностей. Эти модели также служат основой для создания специализированных камер с оговоренными с Заказчиком параметрами.

Предприятие изготовитель постоянно модернизирует изделия и оставляет за собой право вносить изменения, улучшающие его технические характеристики.