



## Цветная телевизионная камера в сверхминиатюрном корпусе внутреннего исполнения Модель VEN-610

### Особенности

- ★ КМОП-матрица формата  $\frac{1}{4}$  дюйма
- ★ Число пикселей **640 (H)x480(V)**
- ★ Стандарт **PAL**, частота полей **50Hz**
- ★ Питание **4 – 5,5V**
- ★ Ток потребления не более **110mA**
- ★ Выходной сигнал **1В** на нагрузке **75 Ом**

### Области применения

- ★ Системы охранного телевидения
- ★ Системы видеонаблюдения
- ★ Системы технического зрения

### Введение

Цветная сверхминиатюрная телевизионная камера стандартного разрешения в корпусе внутреннего исполнения, модели **VEN-610** представляют собой камеру стандарта **PAL**, размещённую в цилиндрическом корпусе. Камера предназначена для наблюдения объектов во внутренних помещениях, где требуется сочетание сверхмалых габаритов, широкого диапазона рабочих освещенностей и хорошей цветопередачи.

В камере устанавливается объектив PinHole с фокусными расстояниями 3,7мм и 6мм.

Углы поля зрения камеры в зависимости от фокусного расстояния применённого объектива приведены в таблице 1.

**Таблица 1.** Углы поля зрения камер в зависимости от фокусного расстояния применённого объектива

Угол поля зрения, град	Фокусное расстояние объектива, мм	
	3,7	6,0
Горизонталь	51,7	33,3
Вертикаль	39,9	25,3
Диагональ	62,4	40,9



## Краткое описание.

Цветная малогабаритная телевизионная камера стандартного разрешения, модели **VEN-610** собрана на двух двухсторонних печатных платах. Светочувствительным элементом камер является КМОП-матрица **MICRON** типа **MT9V125I77XTC**. Высокочувствительный КМОП сенсор нового поколения формата 1/4" с отсутствием эффекта блюминга (возможность наблюдения при попадании солнца в поле зрения камеры) обеспечивает возможность наблюдения при освещённостях не менее 100000 люкс без использования АРД объектива. В кристалл матрицы встроены схемы управления, аналоговый усилитель и цифровое устройство обработки видеосигнала.

Адаптивный корректор чёткости улучшает качество изображения, компенсируя потери чёткости в объективе и выходном кабеле.

Динамический шумоподавитель, улучшающий отношение сигнал/шум от +3 до +12 дБ в зависимости от сюжета изображения.

10-ти разрядный цифровой процессор обработки сигнала (DSP) обеспечивает высокое качество цветопередачи, даже в сложных условиях наблюдения.

Автоматический баланс белого, включающийся при работе камер в цветном режиме, обеспечивает естественную передачу цветного изображения, даже при сложных условиях освещения.

Электронный затвор камер с диапазоном экспозиций от 1/50 до 1/100.000 секунды, позволяет вести наблюдение в широком диапазоне освещённостей, используя недорогие объективы с постоянной диафрагмой.

Такие решения позволяют оператору систем наблюдения не отвлекаться на настройку качества изображения при изменениях освещённости объектов.

Система синхронизации камеры предназначена для работы в стандарте **PAL, 625 строк, 25 кадр/с**. На своем выходе камера выдаёт полный телевизионный сигнал с синхроимпульсами, врезками и уравнивающими импульсами с частотой полей 50Гц и размахом 1В на сопротивлении нагрузки в 75 Ом.

Питание камеры осуществляется от источника постоянного стабилизированного напряжения в диапазоне от 4В до 5,5В. Камера обеспечивает формирование высококонтрастного телевизионного изображения в максимально широком диапазоне температур от +1 до + 85 градусов Цельсия.

При установке камеры в герметичный объем, наполненный сухим воздухом, возможна работа камеры при отрицательных температурах до - 40 градусов Цельсия.

## Основные характеристики

Основные характеристики камеры приведены в таблице 2.

Таблица 2. Основные характеристики телевизионной камеры **VEN-610**

Параметр	Значение
Тип камеры	<b>VEN-610</b>
Объектив	<b>Pinhole</b>
Телевизионный стандарт	<b>PAL</b> , 625 строк, 25 кадр/с
Тип матрицы КМОП-матрица MICRON	<b>MT9V125I77XTC</b> формат 1/4 дюйма
Число активных элементов	640 (H) x 480 (V)
Размер пикселя	5,6мкм (H) x 5,6мкм (V)
Частота полей	50 Hz
Минимальная рабочая освещённость	1,0 лк (F 1:3,5 s/n 20dB)
Максимальная рабочая освещённость	100000 лк
Размах выходного сигнала	1V on 75 Ohm
Потребляемый ток, не более	110 mA
Размеры (без объектива)	Ø14 x 20,5 mm
Масса (без объектива), не более	20 g

## Пределы значения питающего напряжения

Таблица 3. Пределы значения питающего напряжения

Параметр	Условия	Диапазон	Единицы
Напряжение питания +5V	DGND = 0V	От +3,6V до +6,0V	V

## Рекомендуемые рабочие режимы

Таблица 4. Рекомендуемые рабочие режимы

Параметр	Условия	Диапазон	Единицы
Напряжение питания +5V	DGND = 0V	От +4V до+5,5V	V

## Подключение камеры

Подключение камеры к источнику питания и монитору производится проводниками выходного кабеля камеры. Цоколёвка кабеля камеры приведена в таблице 5.

Таблица 5. Цоколёвка кабеля камеры

Цвет проводника	Наименование цепи	Описание
Красный	+5V	Напряжение питания +5V
Чёрный	GND	Общий провод
Жёлтый	VIDEO	Выход видеосигнала

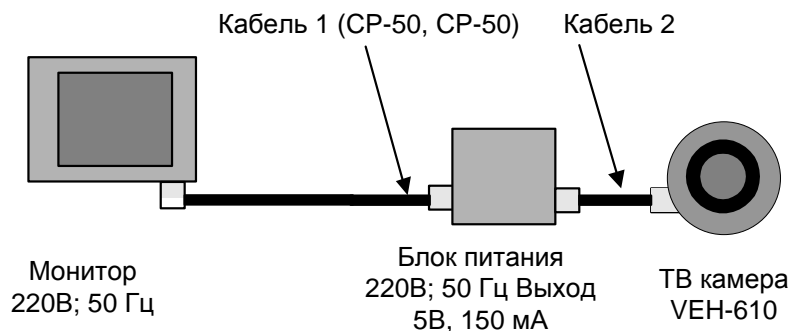


Рис.1. Схема включения камеры VEH-610.

## Конструкция камеры

Конструктивно камера представляет собой две двухсторонние печатные платы с двухсторонним расположением элементов. В камере широко применены SMD компоненты. Матрица КМОП MICRON типа **MT9V125I77XTC** установлена в центре платы симметрично по горизонтали и вертикали.

Камера помещена в металлический малогабаритный корпус.

На рис.1. показана камера **VEH-610**, её габаритные и присоединительные размеры.

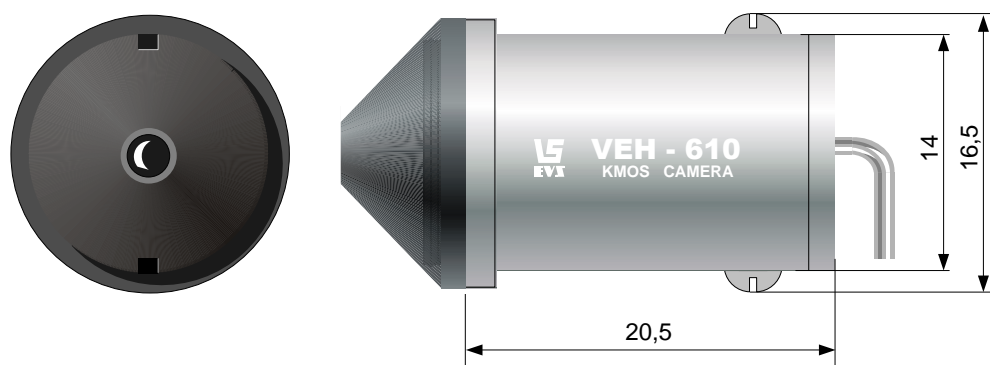


Рис.2. Камера **VEH-610**



## Условия эксплуатации камеры

Таблица 6.

Параметры	Значения
Наработка на отказ	5000 час
Максимальная рабочая температура	+ 85 °С
Минимальная рабочая температура (при обеспечении герметизации камеры)	- 40 °С
Максимальная температура хранения	+ 85 °С
Минимальная температура хранения	- 60 °С
Максимальная относительная влажность	90 %

Камера предназначена для установки во внутренних помещениях.  
 Не допускается воздействие на камеру паров и капель агрессивных веществ.  
 Не допускается образование на деталях камеры росы или инея.

## Спектральная характеристика чувствительности

Спектральная характеристика чувствительности телевизионной камеры **VEN-610** складывается из спектральной характеристики матрицы КМОП типа **MT9V125I77XTC** (рис. 3), спектральной характеристики ИК-отрезающего оптического фильтра и спектральной характеристики используемого в камере объектива.

Спектральная характеристика ИК-отрезающего оптического фильтра по форме близка к прямоугольной. Полоса пропускания по уровню 0,5 расположена в диапазоне длин волн от 380 до 640 нм. Коэффициент пропускания в полосе от 400 до 600 нм не хуже 90,5%.

Стандартные объективы имеют ровные спектральные характеристики в области 0,4 – 1,1 мкм, с небольшим спадом на краях диапазона, поэтому, они почти не оказывают влияния на результирующую спектральную характеристику. Объективы серий день-ночь, и объективы, специально предназначенные для цветных камер, имеют более сложную спектральную характеристику, значительно отличающуюся в ИК области от характеристики стандартных объективов. Объективы из кварцевого стекла, наоборот, имеют расширенную характеристику в области УФ вплоть до 0,3 мкм.

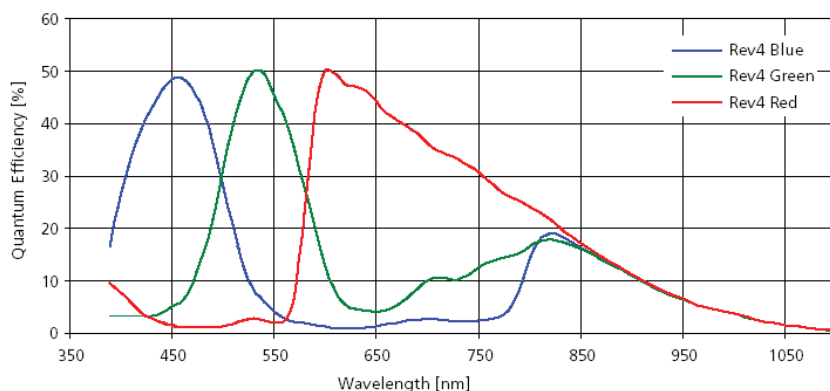


Рис.3 Спектральная характеристика КМОП-матрицы типа **MT9V125I77XTC**.

## Характеристики изделия

### Цветная телевизионная камера в сверхминиатюрном корпусе внутреннего исполнения Модель VEN-610

#### Основные

Число активных элементов	640(H) x 480 (V)
Тип матрицы КМОП Micron	
Формат матрицы КМОП	1/4 дюйма
Размер пиксела	5,6 мкм (H) x 5,6 мкм (V)
Телевизионный стандарт	PAL, 625 строк, 25 кадр/с

#### Оптико-механические

Минимальная рабочая освещенность	1,0 люкс (F 1:2,0 s/n 20dB)
Максимальная рабочая освещенность	100000 люкс

#### Электрические

Размах выходного сигнала	1 В на нагрузке 75 Ом
Напряжение питания	+(4...5,5) В
Потребляемый ток	110 мА

#### Физические

Габаритные размеры	Ø14 x 20,5 мм
--------------------	---------------

#### Температурные

Рабочая температура	от +1 до + 85 °С
Температура хранения	от – 60 до + 85 °С

## Гарантия

Гарантия на телевизионную камеру модели **VEN-610** составляет **2 года** с момента приобретения изделия потребителем. ООО ЭВС обеспечивает безвозмездный ремонт камеры **VEN-610** при соблюдении потребителем правил эксплуатации.

## Области применения

Модель **VEN-610** предназначена для внутренних систем видеонаблюдения и приложений, где требуется сочетание малых габаритов, широкого диапазона рабочих освещенностей и хорошей цветопередачи. Предприятие изготовитель постоянно модернизирует изделия и оставляет за собой право вносить изменения, улучшающие его технические характеристики.