



Цветная телевизионная камера в сверхминиатюрном корпусе внутреннего исполнения Модель VEM-610

Особенности

- ★ КМОП-матрица формата $\frac{1}{4}$ дюйма
- ★ Число пикселей **640 (H)x480(V)**
- ★ Стандарт **PAL**, частота полей **50Hz**
- ★ Питание **4 – 5,5V**
- ★ Ток потребления не более **110мА**
- ★ Выходной сигнал **1В** на нагрузке **75 Ом**

Области применения

- ★ Системы охранного телевидения
- ★ Системы видеонаблюдения
- ★ Системы технического зрения

Введение

Цветная сверхминиатюрная телевизионная камера стандартного разрешения в корпусе внутреннего исполнения, модели **VEM-610** представляют собой камеру стандарта **PAL**, размещённую в цилиндрическом корпусе. Камера предназначена для наблюдения объектов во внутренних помещениях, где требуется сочетание сверхмалых габаритов, широкого диапазона рабочих освещенностей и хорошей цветопередачи.

В камере устанавливается объектив М12 с фокусным расстоянием от 3,6мм до 12мм, которые обеспечивают угол поля зрения по диагонали от 60 до 20 угловых градусов.

Углы поля зрения камеры в зависимости от фокусного расстояния применённого объектива приведены в таблице 1.

Таблица 1. Углы поля зрения камер в зависимости от фокусного расстояния применённого объектива

Угол поля зрения, град	Фокусное расстояние объектива, мм						
	3,6	4,3	4,8	6,0	8,0	10,0	12,0
Горизонталь	53,0	45,2	41,0	33,2	25,2	20,3	17,0
Вертикаль	41,0	35,0	31,3	25,2	19,7	15,3	12,8
Диагональ	64,0	55,0	50,0	41,0	31,3	27,4	20,2



Краткое описание.

Цветная малогабаритная телевизионная камера стандартного разрешения, модели **VEM-610** собрана на двух двухсторонних печатных платах. Светочувствительным элементом камер является КМОП-матрица **MICRON** типа **MT9V125I77XTC**. Высокочувствительный КМОП сенсор нового поколения формата 1/4" с отсутствием эффекта бляшинга (возможность наблюдения при попадании солнца в поле зрения камеры) обеспечивает возможность наблюдения при освещённости не менее 100000 люкс без использования АРД объектива. В кристалл матрицы встроены схемы управления, аналоговый усилитель и цифровое устройство обработки видеосигнала.

Адаптивный корректор чёткости улучшает качество изображения, компенсируя потери чёткости в объективе и выходном кабеле.

Динамический шумоподаватель, улучшающий отношение сигнал/шум от +3 до +12 дБ в зависимости от сюжета изображения.

10-ти разрядный цифровой процессор обработки сигнала (DSP) обеспечивает высокое качество цветопередачи, даже в сложных условиях наблюдения.

Автоматический баланс белого, включающийся при работе камер в цветном режиме, обеспечивает естественную передачу цветного изображения, даже при сложных условиях освещения.

Электронный затвор камер с диапазоном экспозиций от 1/50 до 1/30000 секунды, позволяет вести наблюдение в широком диапазоне освещённостей, используя недорогие объективы с постоянной диафрагмой.

Такие решения позволяют оператору систем наблюдения не отвлекаться на настройку качества изображения при изменениях освещённости объектов.

Система синхронизации камеры предназначена для работы в стандарте **PAL, 625 строк, 25 кадр/с**. На своем выходе камера выдаёт полный телевизионный сигнал с синхроимпульсами, врезками и уравнивающими импульсами с частотой полей 50Гц и размахом 1В на сопротивлении нагрузки в 75 Ом.

Питание камеры осуществляется от источника постоянного стабилизированного напряжения в диапазоне от 4В до 5,5В. Камера обеспечивает формирование высококонтрастного телевизионного изображения в максимально широком диапазоне температур от +1 до + 85 градусов Цельсия.

При установке камеры в герметичный объем, наполненный сухим воздухом, возможна работа камеры при отрицательных температурах до - 40 градусов Цельсия.



Основные характеристики

Основные характеристики камеры приведены в таблице 2.

Таблица 2. Основные характеристики телевизионной камеры **VEM-610**

Параметр	Значение
Тип камеры	VEM-610
Объектив	M12
Телевизионный стандарт	PAL , 625 строк, 25 кадр/с
Тип матрицы КМОП-матрица MICRON	MT9V125I77XTC формат 1/4 дюйма
Число активных элементов	640 (H) x 480 (V)
Размер пикселя	5,6мкм (H) x 5,6мкм (V)
Частота полей	50 Hz
Минимальная рабочая освещённость	0,3 лк (F 1:2,0 s/n 20dB)
Максимальная рабочая освещённость	100000 лк
Размах выходного сигнала	1V on 75 Ohm
Потребляемый ток, не более	110 mA
Размеры (без объектива)	Ø14x26,5mm
Масса (без объектива), не более	20 g

Предельные значения питающего напряжения

Таблица 3. Предельные значения питающего напряжения

Параметр	Условия	Диапазон	Единицы
Напряжение питания +5V	DGND = 0V	От +3,6V до +6,0V	V

Рекомендуемые рабочие режимы

Таблица 4. Рекомендуемые рабочие режимы

Параметр	Условия	Диапазон	Единицы
Напряжение питания +5V	DGND = 0V	От +4V до+5,5V	V

Подключение камеры

Подключение камеры к источнику питания и монитору производится проводниками выходного кабеля камеры. Цоколёвка кабеля камеры приведена в таблице 5.

Таблица 5. Цоколёвка кабеля камеры

Цвет проводника	Наименование цепи	Описание
Красный	+5V	Напряжение питания +5V
Чёрный	GND	Общий провод
Жёлтый	VIDEO	Выход видеосигнала

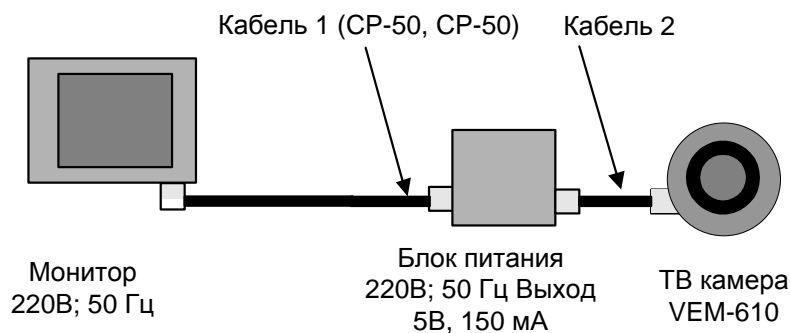


Рис.1. Схема включения камеры VEM-610.

Конструкция камеры

Конструктивно камера представляет собой две двухсторонние печатные платы с двухсторонним расположением элементов. В камере широко применены SMD компоненты. Матрица КМОП MICRON типа **MT9V125I77XTC** установлена в центре платы симметрично по горизонтали и вертикали.

Камера помещена в металлический малогабаритный корпус.

На рис.1. показана камера **VEM-610**, её габаритные и присоединительные размеры.

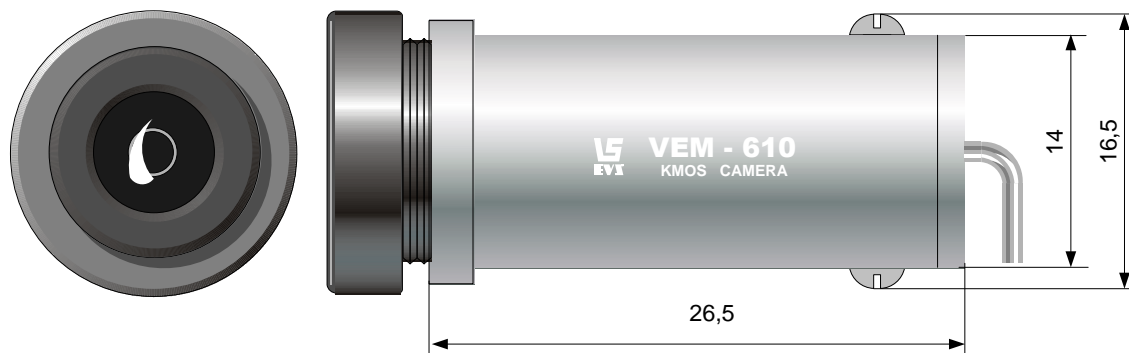


Рис.2. Камера **VEM-610**



Условия эксплуатации камеры

Таблица 6.

Параметры	Значения
Наработка на отказ	5000 час
Максимальная рабочая температура	+ 85 °С
Минимальная рабочая температура (при обеспечении герметизации камеры)	- 40 °С
Максимальная температура хранения	+ 85 °С
Минимальная температура хранения	- 60 °С
Максимальная относительная влажность	90 %

Камера предназначена для установки во внутренних помещениях.
 Не допускается воздействие на камеру паров и капель агрессивных веществ.
 Не допускается образование на деталях камеры росы или инея.

Спектральная характеристика чувствительности

Спектральная характеристика чувствительности телевизионной камеры **VEM-610** складывается из спектральной характеристики матрицы КМОП типа **MT9V125I77ХТС** (рис. 3), спектральной характеристики ИК-отрезающего оптического фильтра и спектральной характеристики используемого в камере объектива.

Спектральная характеристика ИК-отрезающего оптического фильтра по форме близка к прямоугольной. Полоса пропускания по уровню 0,5 расположена в диапазоне длин волн от 380 до 640 нм. Коэффициент пропускания в полосе от 400 до 600 нм не хуже 90,5%.

Стандартные объективы имеют ровные спектральные характеристики в области 0,4 – 1,1 мкм, с небольшим спадом на краях диапазона, поэтому, они почти не оказывают влияния на результирующую спектральную характеристику. Объективы серий день-ночь, и объективы, специально предназначенные для цветных камер, имеют более сложную спектральную характеристику, значительно отличающуюся в ИК области от характеристики стандартных объективов. Объективы из кварцевого стекла, наоборот, имеют расширенную характеристику в области УФ вплоть до 0,3 мкм.

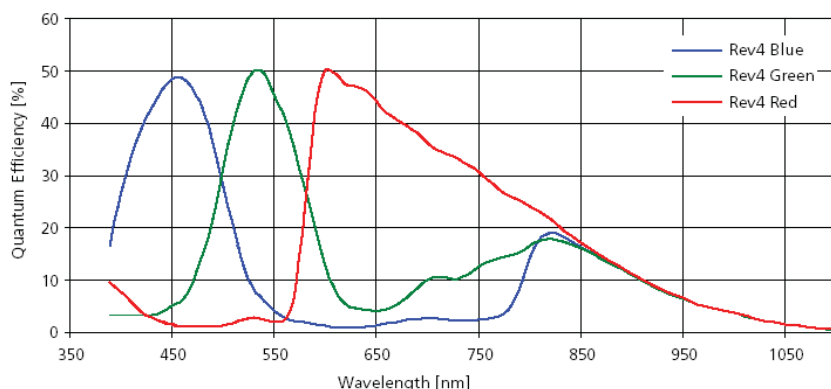


Рис.3 Спектральная характеристика КМОП-матрицы типа **MT9V125I77ХТС**.



Характеристики изделия

Цветная телевизионная камера в сверхминиатюрном корпусе внутреннего исполнения Модель VEM-610

Основные

Число активных элементов	640(H) x 480 (V)
Тип матрицы КМОП Micron	
Формат матрицы КМОП	1/4 дюйма
Размер пиксела	5,6 мкм (H) x 5,6 мкм (V)
Телевизионный стандарт	PAL, 625 строк, 25 кадр/с

Оптико-механические

Минимальная рабочая освещенность	0,3 люкс (F 1:2,0 s/n 20dB)
Максимальная рабочая освещенность	100000 люкс

Электрические

Размах выходного сигнала	1 В на нагрузке 75 Ом
Напряжение питания	+(4...5,5) В
Потребляемый ток	110 мА

Физические

Габаритные размеры	Ø14 x 26,5 мм
--------------------	---------------

Температурные

Рабочая температура	от +1 до + 85 °С
Температура хранения	от – 60 до + 85 °С

Гарантия

Гарантия на телевизионную камеру модели **VEM-610** составляет **2 года** с момента приобретения изделия потребителем. ООО ЭВС обеспечивает безвозмездный ремонт камеры **VEM-610** при соблюдении потребителем правил эксплуатации.

Области применения

Модель **VEM-610** предназначена для внутренних систем видеонаблюдения и приложений, где требуется сочетание малых габаритов, широкого диапазона рабочих освещенностей и хорошей цветопередачи. Предприятие изготовитель постоянно модернизирует изделия и оставляет за собой право вносить изменения, улучшающие его технические характеристики.