



Сетевые телевизионные камеры VEN-255-IP, VEN-355-IP, VEN-555-IP

Телевизионные камеры **VEN-255-IP, VEN-355-IP, VEN-555-IP** предназначены для наблюдения объектов на открытом воздухе, в не отапливаемых помещениях или в помещениях с неблагоприятными климатическими условиями.

Для работы в условиях улицы камера выполнена в герметичном корпусе из ударопрочного поликарбоната, либо металлическом и имеет систему подогрева иллюминатора, что обеспечивает диапазон рабочих температур от -40 до +45 С.

В камере могут быть установлены любые типы объективов (manual, direct drive) с креплением CS-mount. Угол поля зрения определяется используемым объективом.

Максимальное выходное разрешение:

2Мпикс (1600Н X 1200V) - VEN-255-IP

3Мпикс (2048Н X 1536V) - VEN-355-IP

5Мпикс (2592Н X 1944V) - VEN-555-IP

Разрешающая способность:

не менее 1000 телевизионных линий - VEN-255-IP

не менее 1250 телевизионных линий - VEN-355-IP

не менее 1500 телевизионных линий - VEN-555-IP

Видеокодеки:

- MJPEG
- MPEG4
- H.264

Видеопотоки:

Многопотоковая передача видео по сети (до трех потоков) в форматах H.264, MPEG4 и JPEG. Независимая настройка каждого потока, регулировка частоты кадров и полосы пропускания канала.

Сетевой интерфейс: 100 Base-TX (RJ-45)

Протоколы:

HTTP, TCP, UDP, RTSP, SMTP, FTP, SNTP, DHCP, ARP, UPnP.

Минимальная освещенность наблюдаемого объекта при отношении напряжения сигнала к среднеквадратическому значению шума равном 10 определяется объективом и при относительном отверстии 1: 1,2 не хуже 0,2 люкс.

Максимальная освещенность наблюдаемого объекта при используемом объективе F1,2 не менее 100000 люкс.

Потребляемый ток при напряжении питания камеры +12В не более 420 мА.

Питание Power over Ethernet (802.3af PoE)

Габаритные размеры пластмассового корпуса 187 x 137x 270...325 мм.

Габаритные размеры металлического корпуса 130 x 117x 188...263 мм

Конструкция камеры

Камера помещена в герметичный корпус с прозрачным окном и защитным козырьком. Существует два варианта корпусов – пластмассовый из стабилизированного поликарбоната и металлический. Корпус монтируется на кронштейне с поворотным креплением.

Внутри корпуса камера размещена на салазках, что позволяет использовать в ней объективы с различными габаритами, а размещение объектива вплотную к стеклу до минимума уменьшает влияние посторонних засветок на качество изображения.

На рис.1 и рис.2 показаны варианты камеры **VEN-555-IP**, габаритные и присоединительные размеры, на рис. 3 – кронштейн крепления камеры в металлическом корпусе.

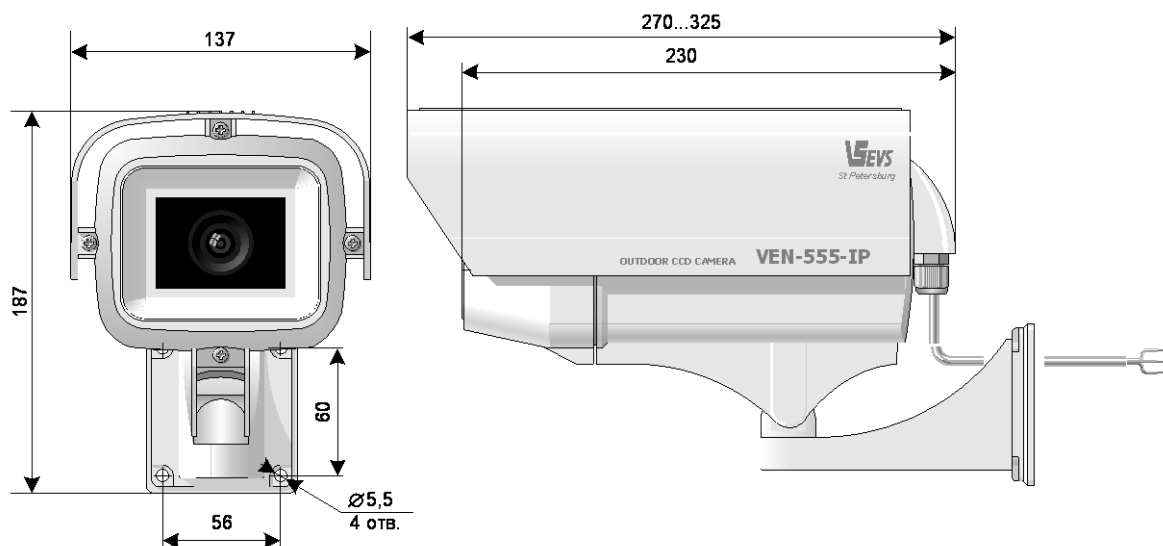


Рис.1. Камера **VEN-555-IP** в пластмассовом корпусе.

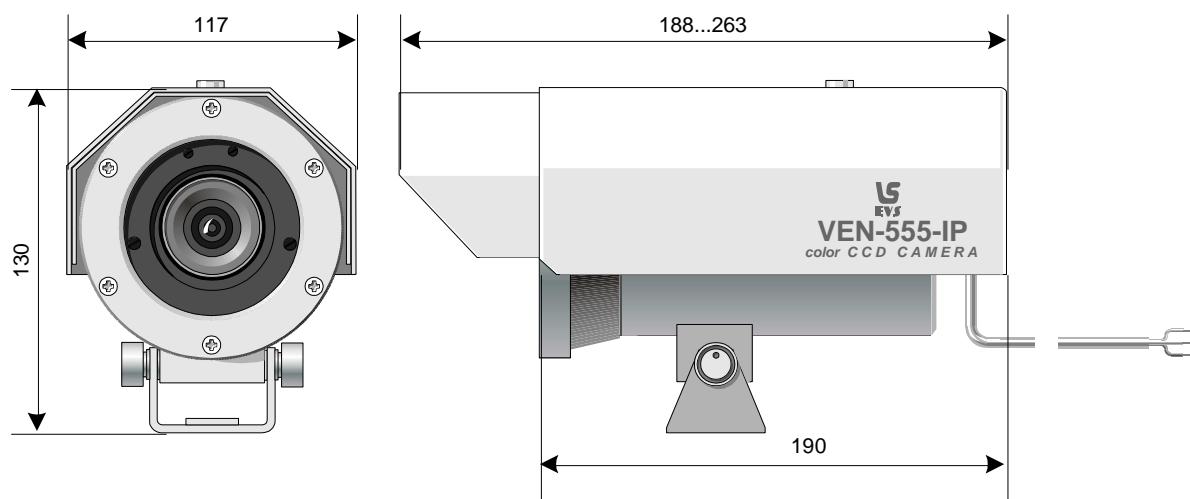


Рис.2. Камера **VEN-555-IP** в металлическом корпусе

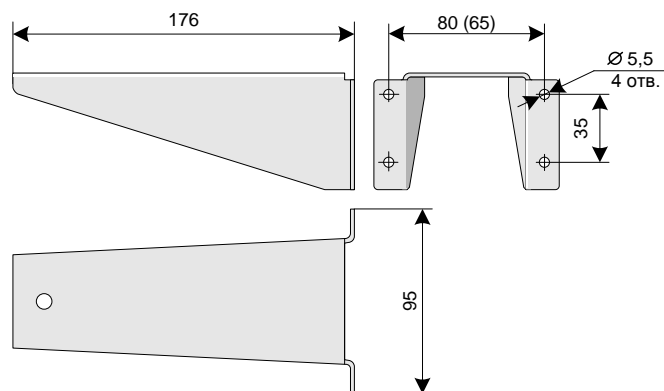


Рис.3. Кронштейн для крепления камеры в металлическом корпусе.

Системные требования

Требования к оборудованию:

- Процессор не ниже Intel(R), Pentium(R), DUAL Core (D), CPU 3.0GHz
- Не менее 2 GB оперативной памяти
- Video Card: 3D hardware accelerator card required – 100% совместима с DirectX 9.0c
- Ethernet network port/card
- 10/100 Ethernet switch/hub

Программное обеспечение:

- Windows XP Service Pack 2 или выше
- Internet Explorer 8.0 или выше
- VLC media player 1.1.11 или выше

Подключение камеры

Для подключения камеры к компьютеру необходимо наличие сетевого коммутатора (**switch**) с функцией питания по сети (802.3af PoE).

После подачи питания, процесс загрузки камеры составляет от 10 до 25 секунд (в зависимости от типа камеры и версии ПО).

ВНИМАНИЕ!: *До окончания загрузки камеры, не рекомендуется выключать камеру либо пересбрасывать ее питание. Это может привести к потере пользовательских настроек камеры, в частности IP-адреса, и возврату их к заводским*

При использовании сетевых коммутаторов с функцией PoE, следует обратить внимание, что некоторые из них, в процессе включения и загрузки (время до 2-х мин.), могут включать и выключать питание своих портов. Момент выключения питания может наступить до окончания загрузки камеры, что вызовет указанный выше сброс параметров камеры.

При использовании подобных коммутаторов, для предотвращения сброса настроек камеры, можно ввести задержку загрузки ПО камеры, начав ее по готовности сетевого коммутатора. Штатное значение задержки составляет 4 секунды. Полное время загрузки указано с учетом этой задержки. Данный параметр устанавливается при настройке камеры и пользователем изменен быть не может. Поэтому, для возможной корректировки этого параметра, перед приобретением камер необходимо определить тип сетевого коммутатора, который будет использоваться для подключения камер, а также особенности его работы.

Из камеры выводится кабель длиной 1 метр с заделанной на конце вилкой RJ-45. Цоколевка контактов вилки имеет стандартный вид, применяемый в готовых сетевых UTP-кабелях.

Цвет проводников и соответствующие ему контакты и цепи приведены в таблице 1.

Подача питания на камеру осуществляется по данному кабелю вместе с данными (стандарт PoE 802.3af) от источника PoE.

Таблица 1. Цвет проводников и соответствующие ему цепи.

№ контакта	Цвет проводника	Наименование цепи
1	Бело-Оранжевый	TX+
2	Оранжевый	TX-
3	Бело-Зеленый	RX+
4	Синий	
5	Бело-Синий	
6	Зеленый	RX-
7	Бело-Коричневый	
8	Коричневый	

Запуск в Internet Explorer.

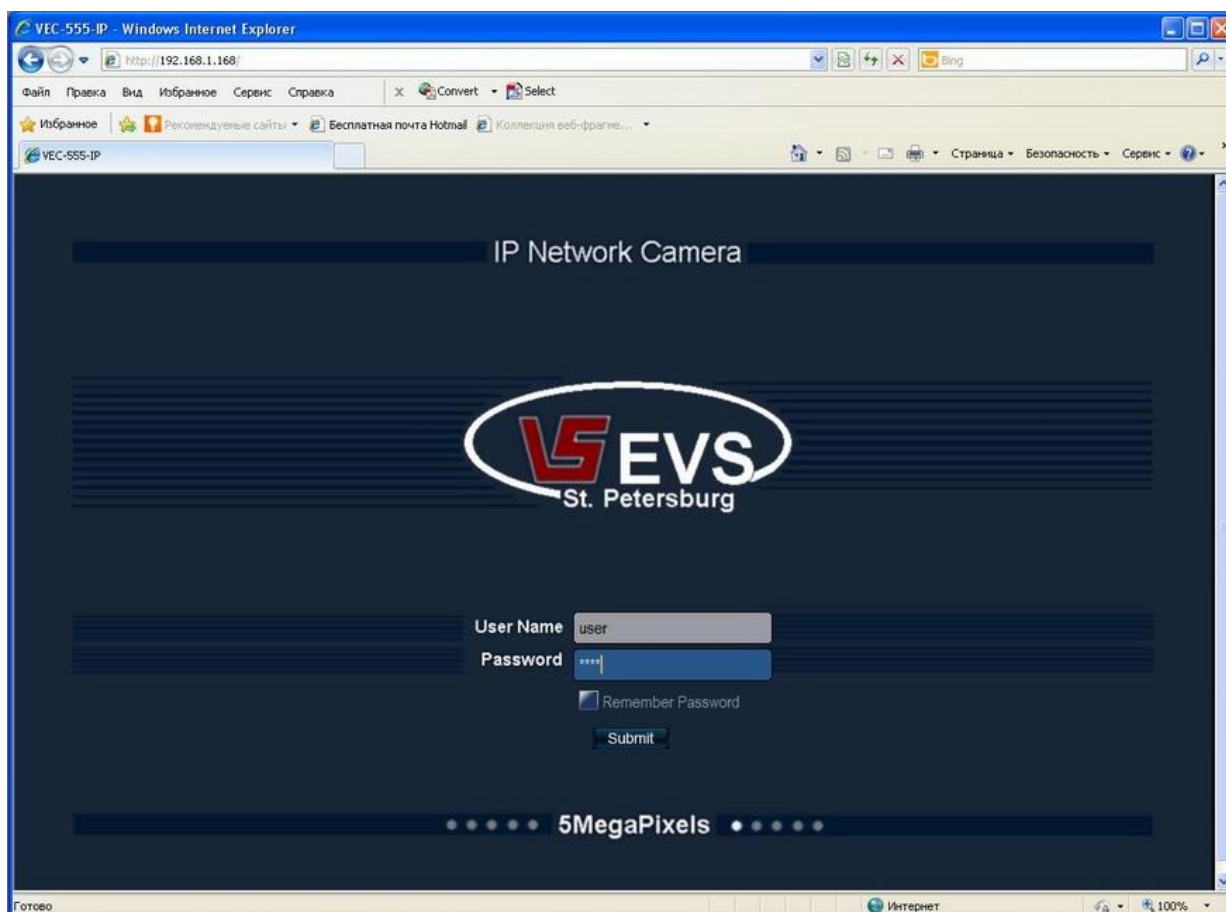
Камера имеет предустановленный статический IP-адрес: **192.168.1.168**.

Для работы с камерой необходима загрузка элемента управления **ActivX**. Она производится автоматически при обращении по указанному адресу камеры. При этом настройка безопасности обозревателя не должна этому препятствовать. Загрузка может быть заблокирована, в том случае, если **ActivX** является не подписанным. Для подписи необходимо в окне предупреждения нажать «Unknown Publisher», далее «View Certificate» и «Install Certificate...». Либо в настройках обозревателя во вкладке безопасности, разрешить загрузку неподписанных элементов управления.

По окончании загрузки в окне браузера появится окно авторизации пользователя. Для входа необходимо использовать следующие значения:

User name: user

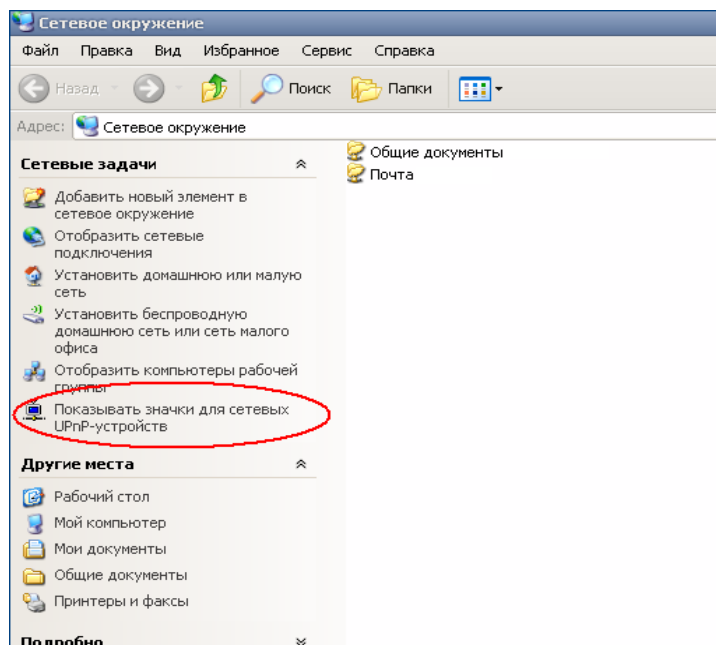
Password: 9999



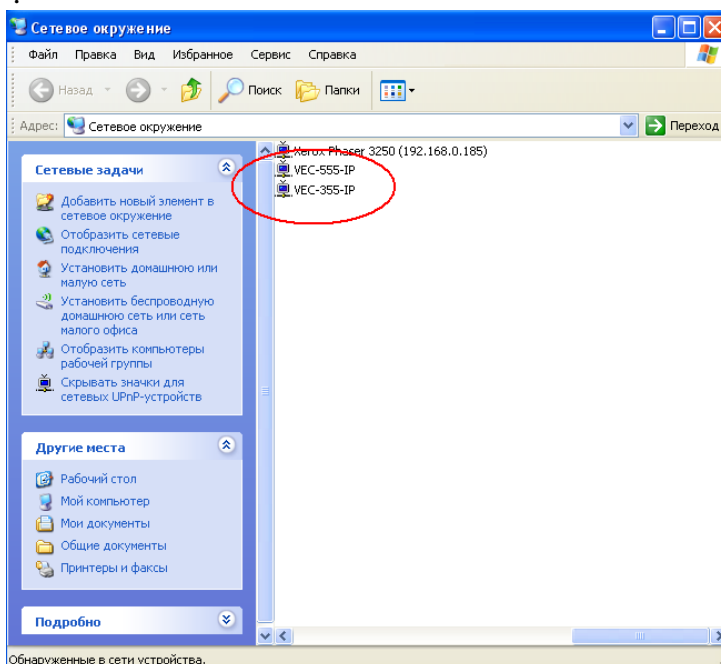
Автоматический запуск камеры. Функция UPnP.

Для упрощения запуска, в камере применена технология **Universal Plug and Play (UPnP)**. После включения, камера как сетевое устройство будет обнаружена автоматически. Для ее запуска достаточно будет кликнуть по ее значку. Это удобно в том случае, если IP-адрес камеры неизвестен.

Для включения этой функции, необходимо открыть окно “сетевое окружение”, где в разделе “сетевые задачи” нужно выбрать строчку “Показывать значки для сетевых UPnP-устройств”.



После загрузки камеры ее значок отобразится на панели задач внизу экрана, либо в окне “сетевое окружение”.

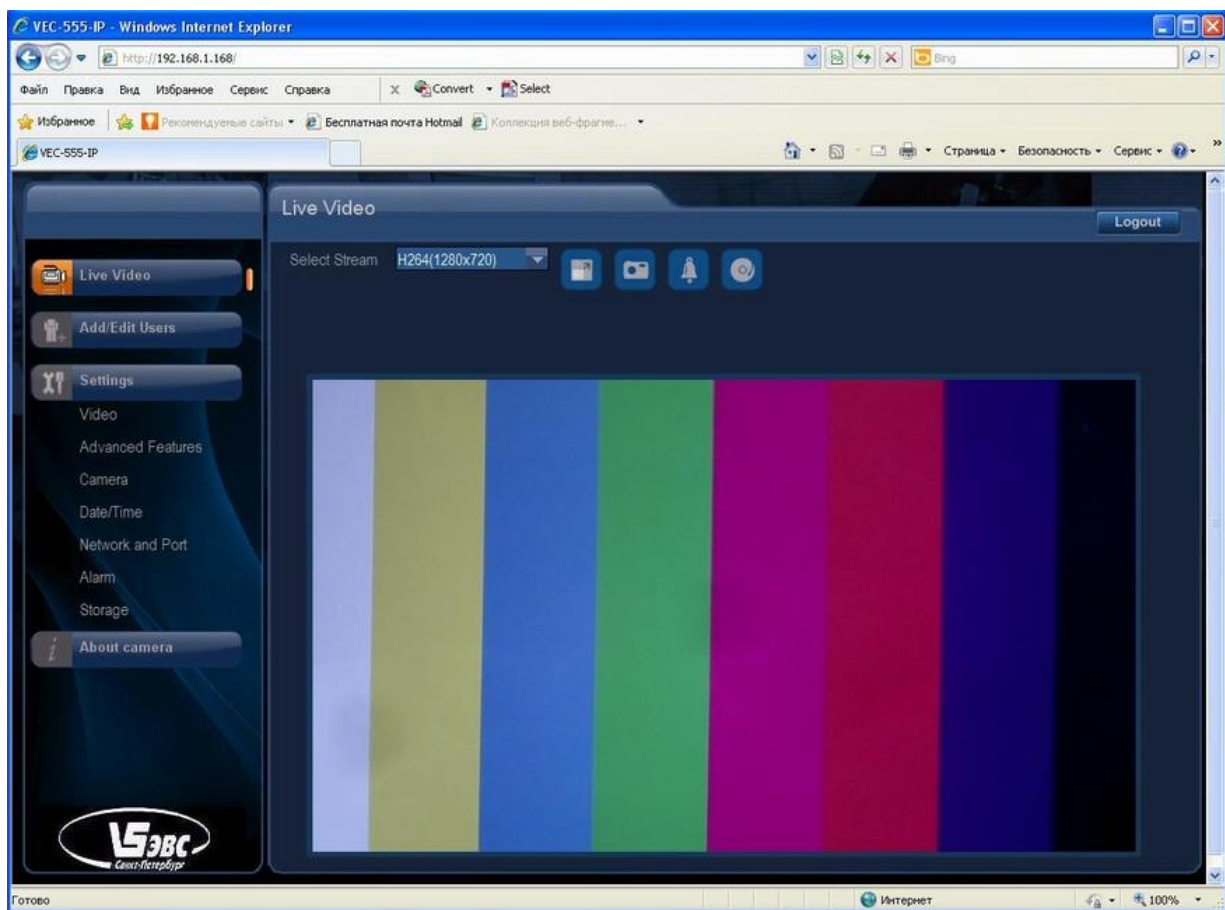


Меню камеры и его вкладки.

1. Live Video

Вкладка содержит окно визуализации изображения. В поле “Select Stream” выводится название запущенного потока. В случае 2-х или 3-х потокового режима, в этом поле можно выбрать поток для визуализации либо все сразу.

Подсвечивание желтым цветом значков с изображением колокольчика и диска, означают соответственно срабатывание тревоги и запись.



2. Add/Edit Users

На вкладке можно добавить/удалить пользователя, пароль и назначить ему права доступа.

3. Settings

Меню **Settings** состоит из нескольких подменю:

- **Video**
- **Advanced Features**
- **Camera**
- **Date/Time**
- **Network and Port**
- **Alarm**
- **Storage**

3.1 Video

Поле **Camera** позволяет задать имя камеры.

В меню **Stream Type** выбирается количество потоков, передаваемых камерой.

В меню **Codec Combo** выбирается кодек для соответствующего потока или потоков.

В меню **Resolution** выбирается разрешение изображения.

Вкладка **Stream** позволяет изменять параметры для соответствующего потока – частота кадров, степень сжатия потока данных, а также выбирать тип битрейта, переменный или постоянный.

- **Частота кадров.** В зависимости от выбранного значения параметра **Codec Combo**, можно выбрать требуемое значение частоты кадров для JPEG, MPEG4 и H264.

“Codec Combo” - H264/MPEG4	
Resolution	Framerate, fps
720	8,15,24,30
D1	8,15,24,30
SXVGA	8,15,24,30
1080	8,15,24,30
720MAX60	60

“Codec Combo” – MegaPixel(H264/JPEG)	
Resolution	Framerate, fps
2MP	8,15,24,30
3MP	8,15,20
5MP	12

- Степень сжатия потока данных **Bit Rate**. Изменение значения битрейта для MPEG4 и H264. Для первого потока допускается регулировка значения в пределах от 64 до 12000. Для второго и третьего – от 64 до 8000.
- **JPEG Quality**. Изменение сжатия потока для JPEG. Допускается регулировка значения от 5 до 99.
- Тип битрейта.

Rate Control = OFF – регулировка битрейта отключена.

Rate Control = VBR – переменный битрейт.

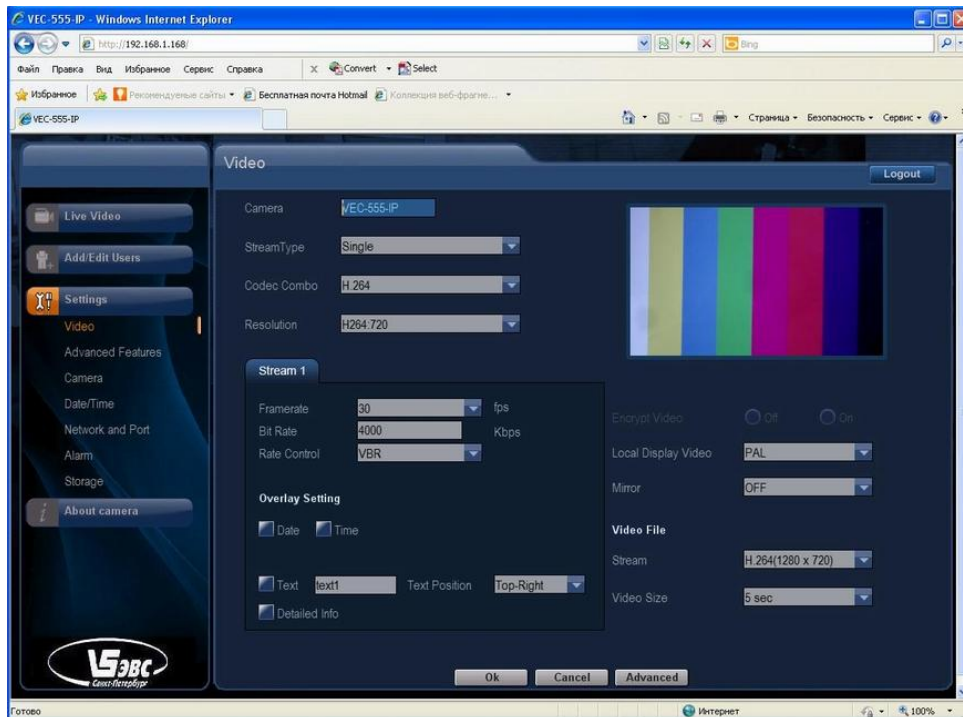
Rate Control = CBR – постоянный битрейт. Для получения заданного значения битрейта, возможен пропуск кадров.

- Поле **Overlay Setting** позволяет осуществлять наложение служебной информации на изображение.

Меню **Local Display Video** предлагает выбор стандарта видеосигнала (PAL, NTSC), выводимого на контрольный разъем. Этот сигнал также используется для работы объективов с автоматической регулировкой диафрагмы (АРД). При выборе в данном меню значения **OFF**, сигнал на контрольном разъеме отключается.

ВНИМАНИЕ!: При использовании в камере объективов с АРД, вывод сигнала на контрольный разъем должен быть обязательно включен.

Раздел **Video File** используется для настройки записи видео. Параметр **Video Size** задает длительность записываемого видеофрагмента (5 или 10 сек). Параметр **Stream** позволяет выбрать поток, который будет записываться в случае, если включен многопоточный режим.



3.2 Advanced Features

На вкладке настраиваются расширенные функции камеры:

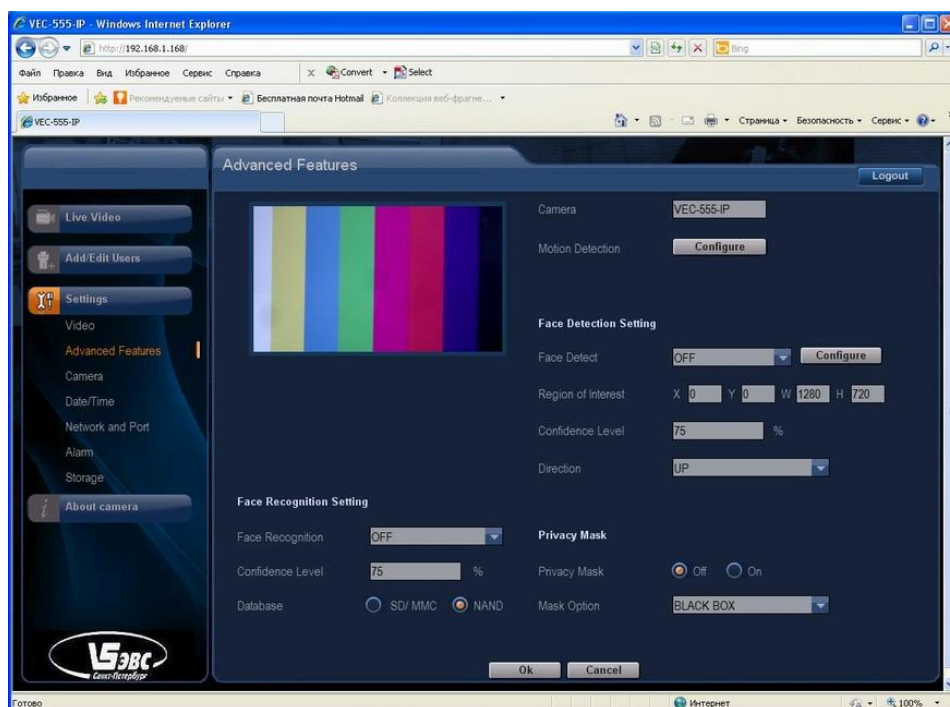
Motion Detection – детектор движений

Face Detection Setting – настройка параметров для определения лиц

Face Recognition Setting – запоминание и распознавание лиц

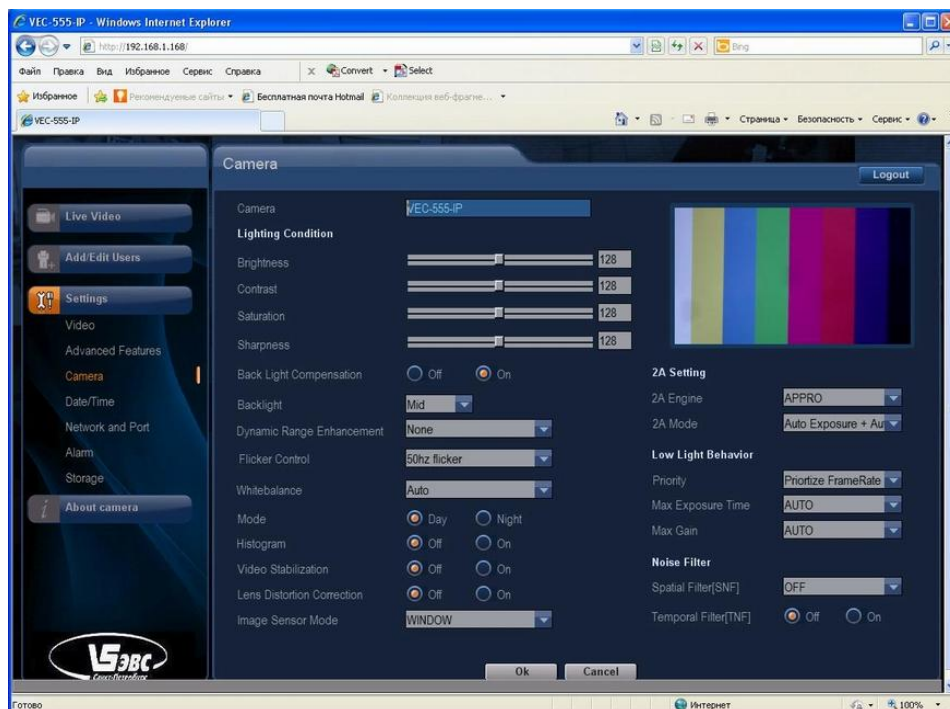
Privacy Mask – скрывающая маска

Для включения функции детекции движения нажать кнопку **“Configure”**, в появившемся окне настроить детектор, введя зоны его действия.



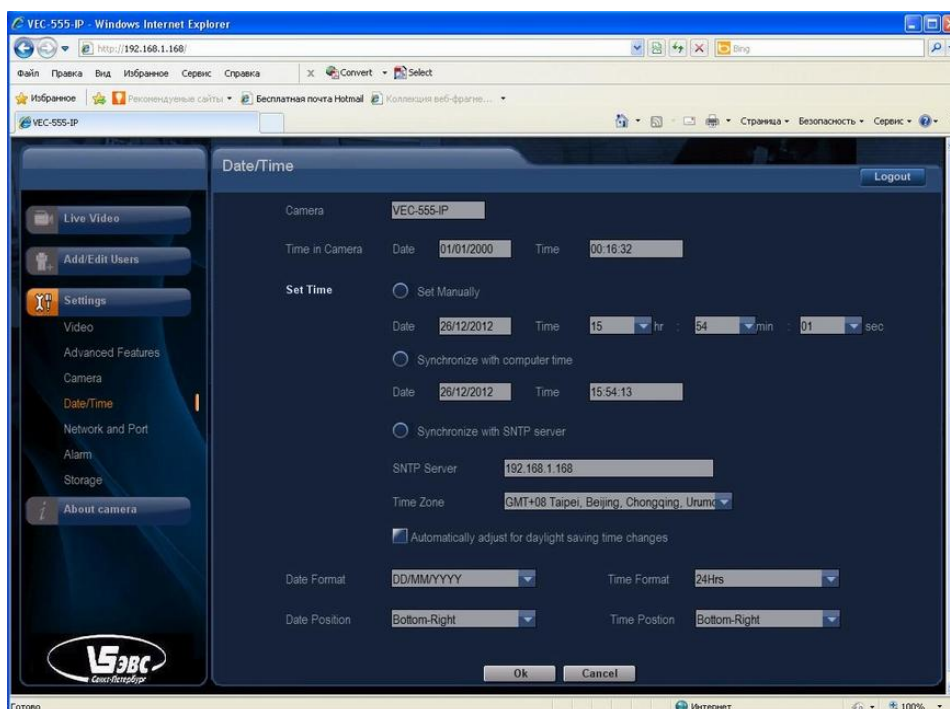
3.3 Camera

На вкладке настраиваются параметры изображения.



3.4 Date/Time

На вкладке устанавливается дата и время путем ручной настройки, синхронизации с компьютером или SNTP-сервером. Для синхронизации с SNTP-сервером, необходимо дополнительно указать его адрес на вкладке **“Network and Port”** (см п.3.5).



3.5 Network and Port

Камера имеет предустановленный IP-адрес: **192.168.1.168**. Для изменения IP-адреса необходимо ввести новое значение в поле “IP Address” на вкладке “Network” и подтвердить выбор нажатием кнопки “Ok”.

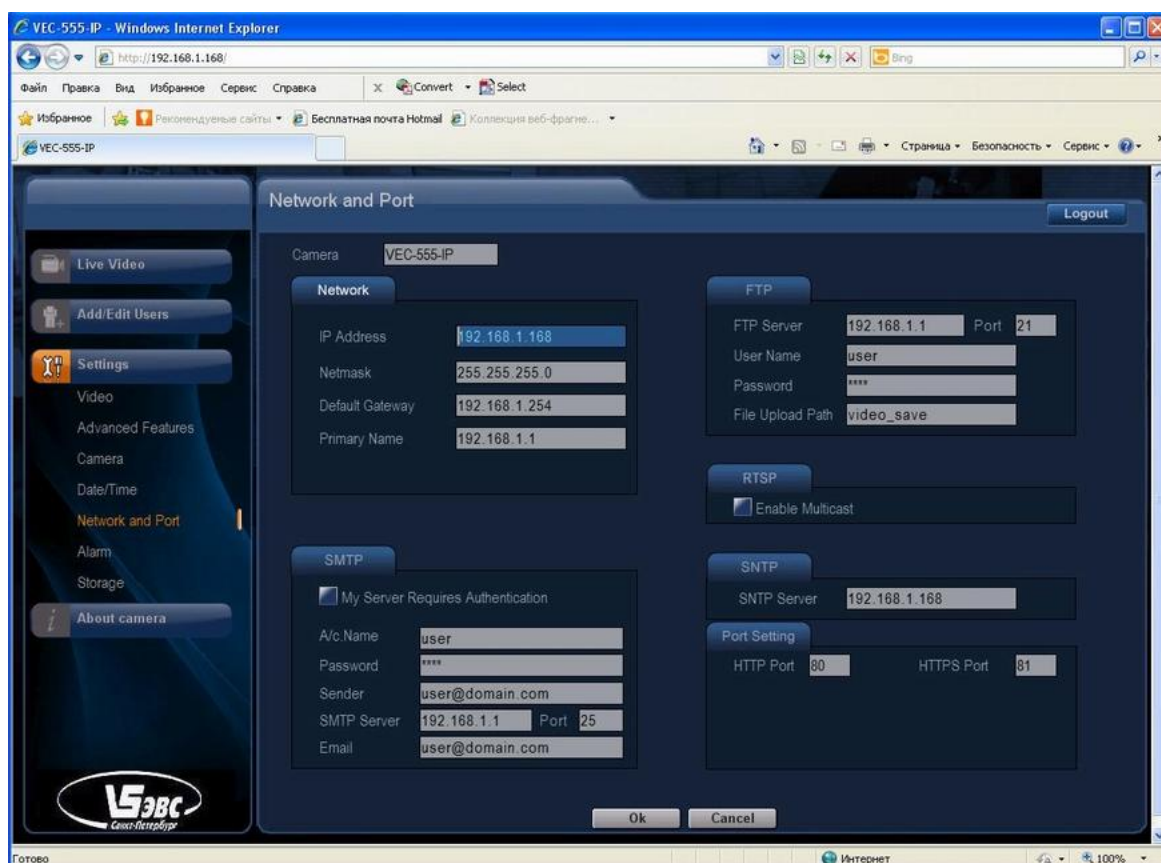
Спустя некоторое время, появится сообщение с предложением о перезапуске веб-страницы с новым адресом.

ВНИМАНИЕ!: При изменении IP-адреса к виду *192.168.X.168*, где *X=0-254* необходимо одновременно менять значение шлюза (параметр “Default Gateway”) в камере на соответствующее, т.е. *192.168.X.254*, где значение “X” устанавливается тоже, что и для адреса.

Несоблюдение данного требования, приведет к ошибке при очередной перезагрузке камеры, вследствие которой веб-интерфейс камеры будет недоступен.

Вкладки “FTP” и “SMTP” используются при настройке записи видео файлов на FTP-сервер и почтовый ящик.

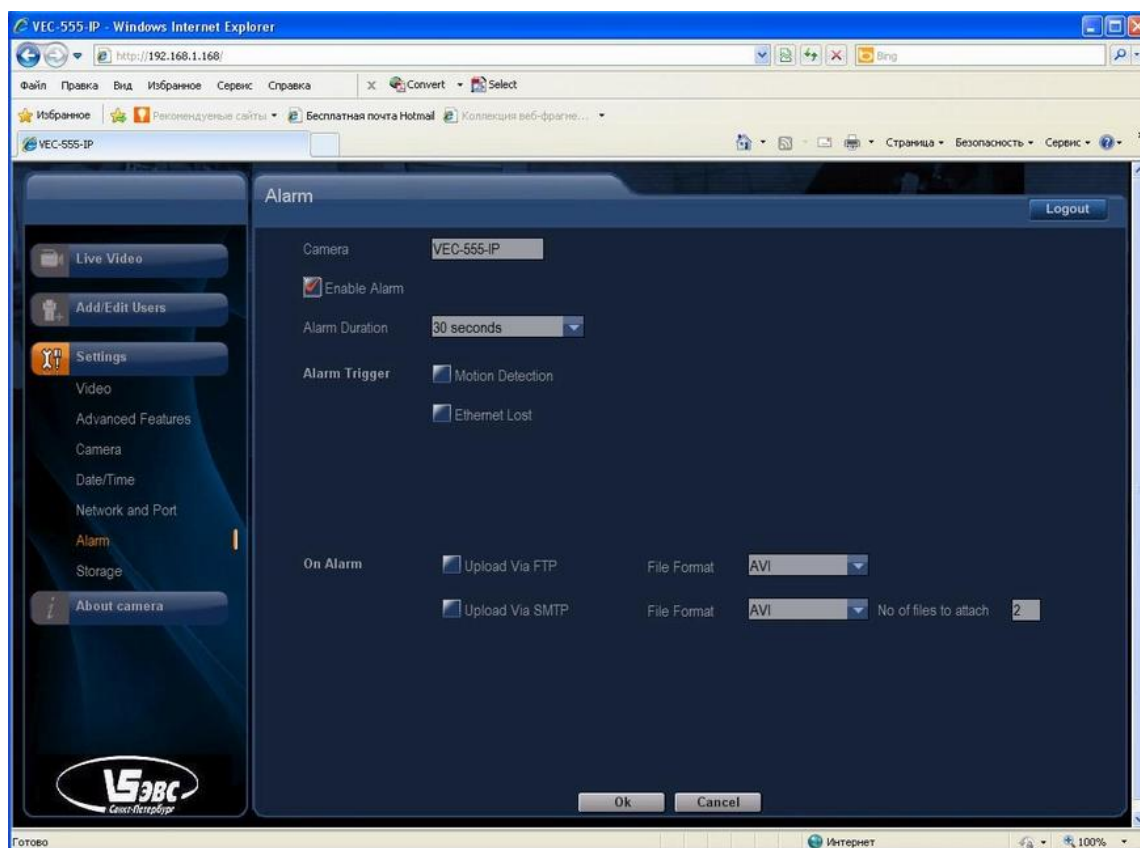
На вкладке “SNTP” в поле “SNTP Server” указывается адрес компьютера, используемого в качестве SNTP-сервера для синхронизации времени устанавливаемого в камере.



3.6 Alarm

Вкладка позволяет включить сигнал тревоги по срабатыванию детектора движения (“**Motion Detection**”). Детектор движения должен быть предварительно включен (вкладка “**Advanced Features**”, п.3.2). По сигналу тревоги может производиться запись видео фрагментов на FTP-сервер или почтовый ящик по выбору. Длительность фрагментов 5 или 10 сек задается на вкладке “**Camera**”, Параметр “**Video Size**” (п.3.1). Предварительно также задаются FTP и SMTP параметры на вкладке “**Network and Port**”.

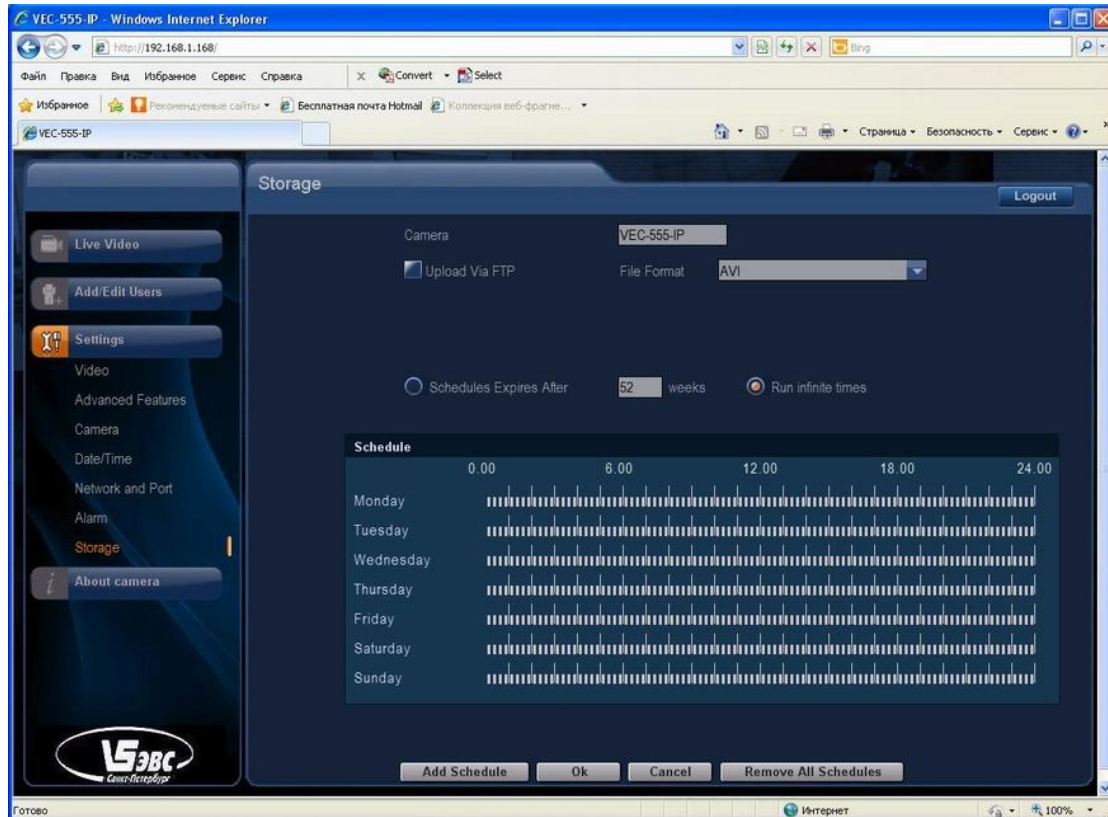
При использовании детектора движения обратить **Внимание: данная функция активна для кодеков H264 и MPEG4 при разрешении до 1080P включительно, в режиме “Megapixel” и для кодека JPEG – она не доступна.**



3.7 Storage

Вкладка “Storage” предоставляет дополнительную возможность записи видео фрагментов длительностью 5 или 10 сек. по предварительно установленному расписанию.

Для настройки записи, включить галочку “Upload Via FTP”, в календаре указать день и время записи. Предварительно в камере должно быть установлено время, а также FTP параметры на вкладке “Network and Port”.



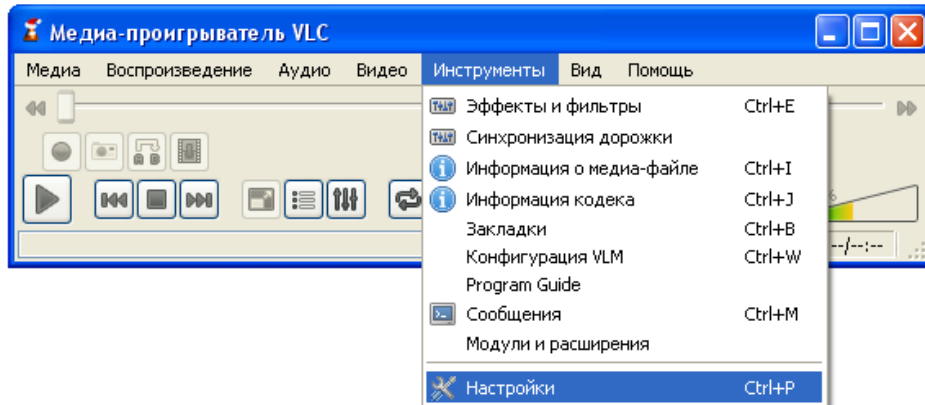
Сохранение видео на FTP по детектору движения.

1. Для записи настроить детектор движения: Вкладка “Advanced Features”: “Motion Detection” – кнопка “Configure”, выбрать зоны, нажать “OK”.
2. Вкладка “Alarm”: галочка “Enable Alarm” – вкл., “Alarm Duration” – 10 сек., “Alarm trigger” – галочка “Motion Detection” – вкл., “On Alarm” – галочка “Upload Via FTP” – вкл. Применить – “OK”.
3. Задать настройки FTP. Вкладка “Network and port”, раздел “FTP”.
 “FTP Server” – адрес компьютера, на котором запущен FTP-сервер.
 “User Name” и “Password” – ввести, указанные при настройке FTP-сервера.
 “File Upload Path” – папка, указанная в данном поле будет создана на FTP-сервере, в нее будут сохраняться видео файлы.
4. Камера и FTP-сервер должны находиться в одной подсети.

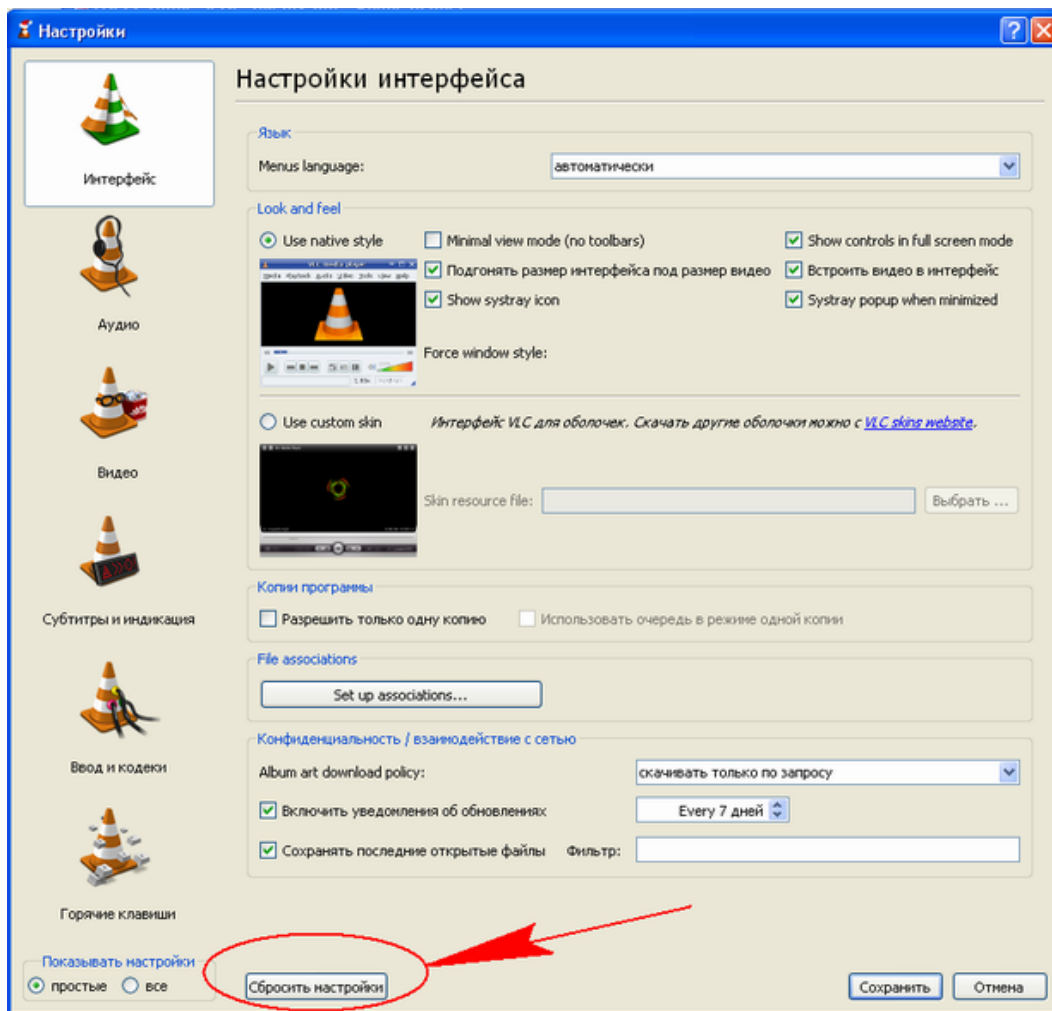
Запуск в проигрывателе VLC media player.

Перед захватом видео, необходимы следующие настройки:

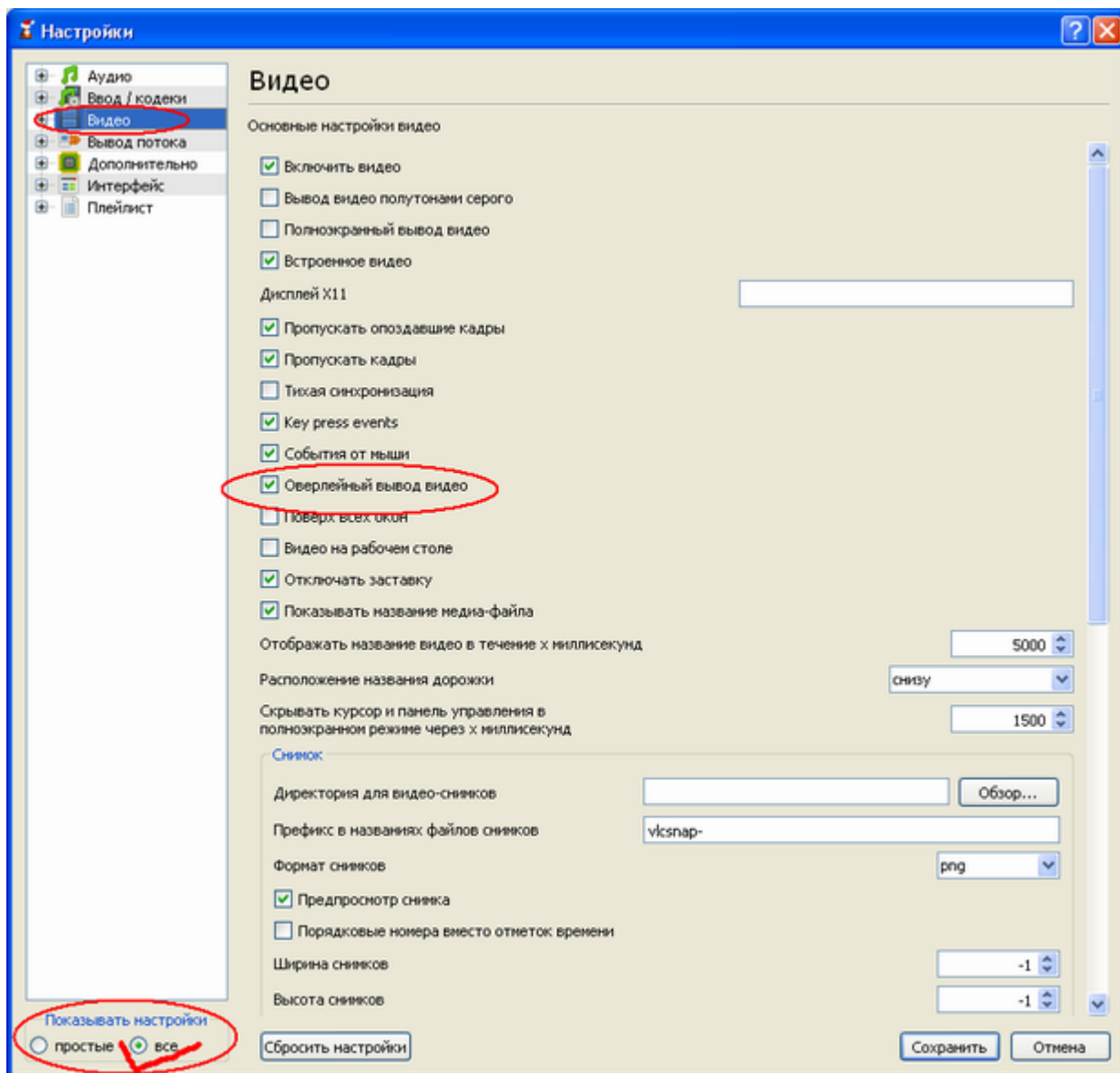
1. В меню “инструменты” перейти на вкладку “настройки”



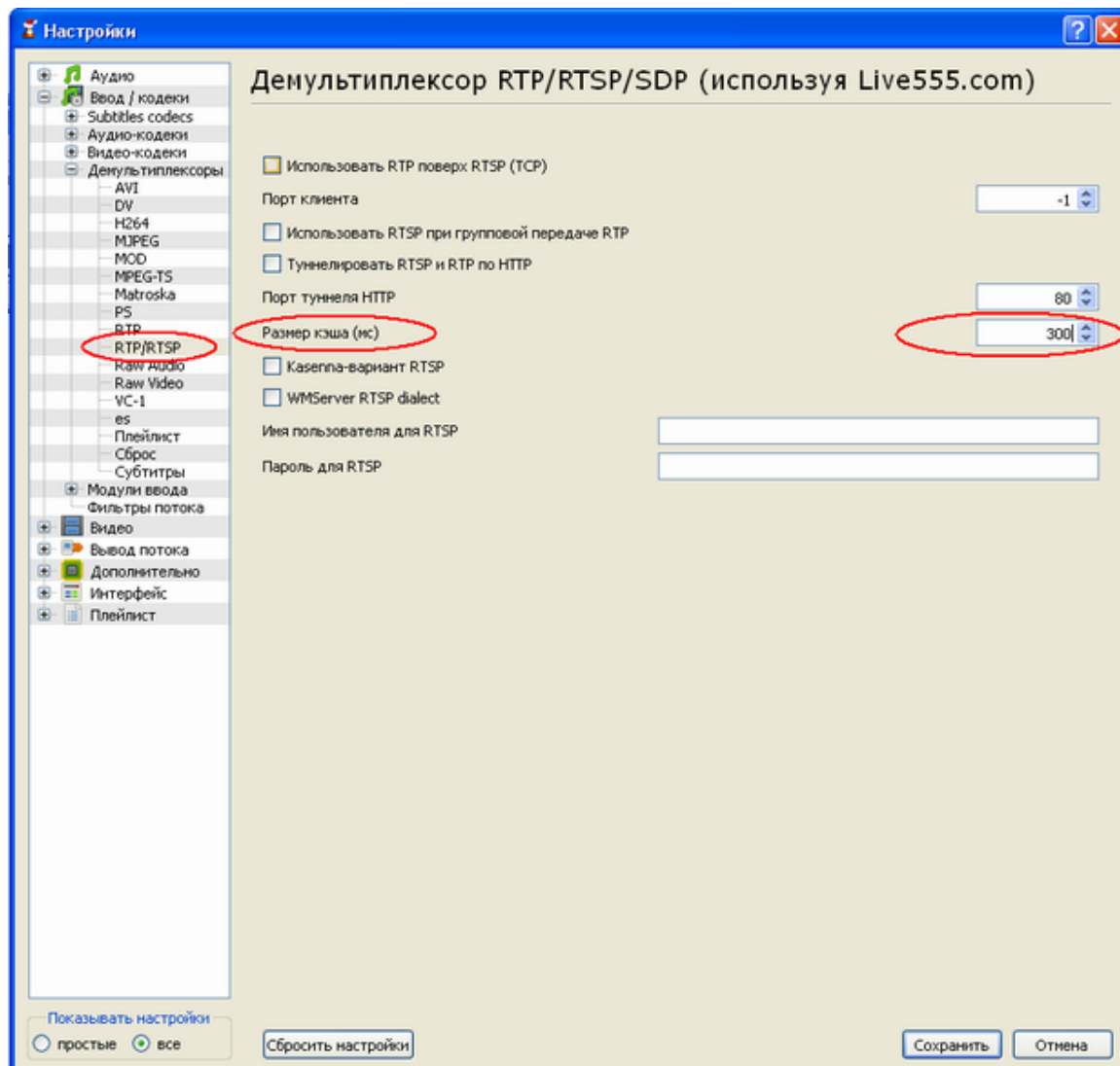
2. В меню “настройки” нажать кнопку “сбросить настройки”



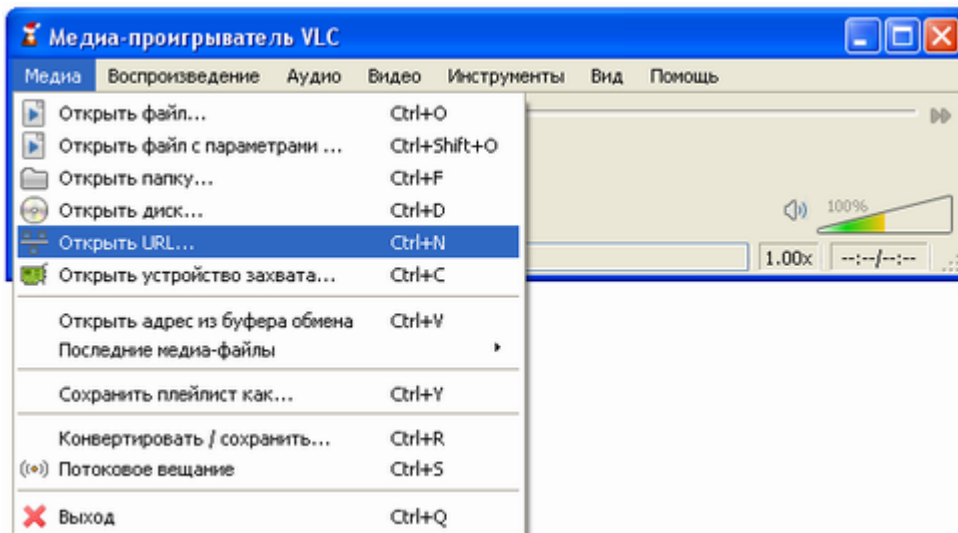
3. На левой панели внизу, для параметра “Показывать настройки” выбрать значение “все”, в появившемся списке выбрать строчку “Видео”, в открывшейся вкладке включить “Оверлейный вывод видео”



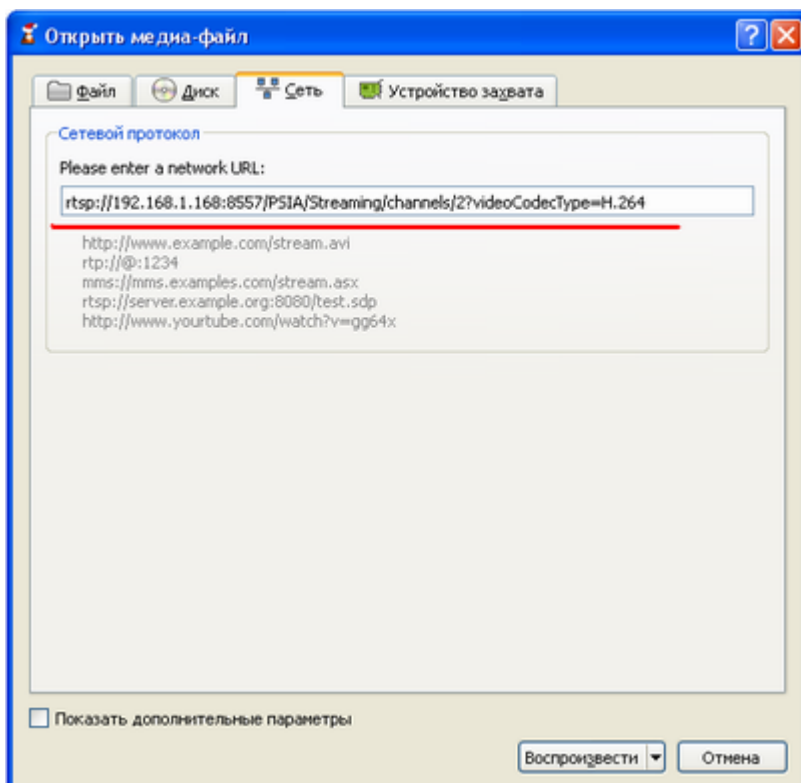
4. Также на левой панели из списка выбрать строчку “Ввод/кодеки>Демультимплексоры>RTP/RTSP”. На вкладке исправить значение параметра “размер кэша (мс)”. Для уменьшения задержки видео, она должна составлять 250-300 мс, в зависимости от производительности компьютера.



Для получения видео, зайти в меню “Медиа” и выбрать строчку “Открыть URL...”



В появившемся окне в адресной строке ввести команду:





Команды для захвата потока проигрывателем.

1. Кодек H264, поток 1:

rtsp://192.168.1.168:8557/PSIA/Streaming/channels/2?videoCodecType=H.264

2. Кодек H264, поток 2:

rtsp://192.168.1.168:8556/PSIA/Streaming/channels/2?videoCodecType=H.264

3. Кодек MPEG4, поток 1:

rtsp://192.168.1.168:8553/PSIA/Streaming/channels/1?videoCodecType=MPEG4

4. Кодек MPEG4, поток 2:

rtsp://192.168.1.168:8554/PSIA/Streaming/channels/1?videoCodecType=MPEG4

5. Кодек MJPEG:

rtsp://192.168.1.168:8555/PSIA/Streaming/channels/0?videoCodecType=MJPEG

Примеры.

- Один поток (StreamType=Single).

Кодек H264 (Codec Combo=H264). Тогда для запуска потока через rtsp используем строчку п.1.

Кодек MPEG4 (Codec Combo= MPEG4). Тогда для запуска потока через rtsp используем строчку п.3.

- Два потока (StreamType=Dual).

Кодек H264 на оба потока (Codec Combo=Dual H.264). Тогда для запуска 1-го потока через rtsp используем строчку п.1, для запуска 2-го потока строчку п.2.

Кодек MPEG4 на оба потока (Codec Combo=Dual MPEG4). Тогда для запуска 1-го потока через rtsp используем строчку п.3, для запуска 2-го потока строчку п.4.

Первый поток - H264, второй - JPEG (Codec Combo=H264 + JPEG). Тогда для запуска 1-го потока используем строчку п.1, для запуска 2-го потока строчку п.5.

Первый поток - H264, второй - MPEG4 (Codec Combo=H264 + MPEG4). Тогда для запуска 1-го потока используем строчку п.1, для запуска 2-го потока строчку п.4.

- Три потока (StreamType=Tri-Stream).

Первый поток - H264, второй – JPEG, третий - H264 (Codec Combo=Dual H264 + JPEG). Тогда для запуска 1-го потока используем строчку п.1, для запуска 2-го потока строчку п.5, для запуска 3-го потока строчку п.2.

Перед захватом потока через **rtsp** протокол он должен быть запущен с помощью браузера Internet Explorer.

Внимание: Проигрывателем захватывается поток, предварительно запущенный в камере через браузер Internet Explorer. При попытке запустить любой другой поток будет выведено сообщение об ошибке.

Изображение также может быть получено в любом другом проигрывателе, использующем для захвата видео RTSP-протокол.

Интеграция камер в программное обеспечение потребителя.

Для интеграции камер можно использовать следующие способы:

- Использование RTSP-протокола для захвата видео (приведено выше). Для управления параметрами изображения и другими настройками камеры предлагается запуск веб-страницы камеры браузером Internet Explorer.
- HTTP интерфейс, регулировка параметров производится с помощью cgi-команд управления (в описание будет включен раздел с набором команд).
- ONVIF протокол. Его тестовая версия включена в состав программного обеспечения камеры. Проверка проводилась при помощи программы “ONVIF Device Test Tool version 11.12”. При чтении параметров камеры в закладке “Media Profile” появится профиль “Default_Profile” с фиксированными параметрами: кодек H264, разрешение 720P, ограничение битрейт 5000, частота кадров 30. Запуск данного потока возможен при условии, что указанный режим является активным в камере на текущий момент.