

Бескорпусные чёрно-белые телевизионные камеры высокого разрешения с режимом 10-кратного увеличения чувствительности. Модели VNA/VNI-742-H3

Особенности

- ★ Матрица ПЗС формата 1/3 дюйма поколения **EXview HAD CCD™**
- ★ Число пикселей **752 (H) x 582 (V)**
- ★ Стандарт **CCIR**, частота полей **50Hz**
- ★ Система **APU**
- ★ Система **APBH**
- ★ Питание **9 – 13,5V**
- ★ Потребление **210mA**
- ★ Выходной сигнал **1В** на нагрузке **75 Ом**

Области применения

- ★ Миниатюрные камеры высокого разрешения
- ★ Встраиваемые телевизионные камеры

Введение

Бескорпусные черно-белые телевизионные камера высокого разрешения с режимом 10-кратного увеличения чувствительности, модели **VNA/VNI-742-H3** представляют собой камеры стандарта CCIR. Камеры предназначены для видео приложений, где требуется сочетание малых габаритов и широкого диапазона рабочих освещенностей.

Камеры **VNA/VNI-742-H3** относятся к новой линейке камер с ночными режимами. Наряду с высококачественным наблюдением днём камеры позволяют ночью развивать чувствительность, приближающуюся к чувствительности приборов ночного видения с ЭОП поколения 1.

10-кратное увеличение чувствительности камеры достигнуто за счёт автоматического изменения режима работы ПЗС-матрицы ночью. В камере при снижении освещённости автоматически включается режим интегрирования внутри матрицы ПЗС по площади изображения (суммируются сигналы соседних элементов).

Модели отличаются только применяемостью объективов. Модель **VNA-742-H3** предназначена для использования малогабаритных объективов с посадочной резьбой **M12**, модель **VNI-742-H3** – для объективов **C/CS-Mount**. В модели **VNI-742-H3** возможно применение объективов с автоматической регулировкой диафрагмы (АРД) типа **Video Drive** или **Direct Drive**.

Углы поля зрения камер в зависимости от фокусного расстояния применённого объектива приведены в таблице 1.

Таблица 1. Углы поля зрения камеры в зависимости от фокусного расстояния применённого объектива

Угол поля зрения, град	Фокусное расстояние объектива, мм											
	2,0	2,8	3,6	4,3	4,8	6,0	8,0	10,0	12,5	16,0	25,0	50,0
Горизонталь	100,4	81,2	67,4	58,3	53,1	43,6	33,4	27,0	21,7	17,1	11,0	5,5
Вертикаль	84,0	65,5	53,1	45,4	41,1	33,4	25,4	20,4	16,4	12,8	8,2	4,1
Диагональ	112,6	93,9	79,6	69,8	64,0	53,1	41,1	33,4	27,0	21,2	13,7	6,9

Краткое описание.

Бескорпусные черно-белые телевизионные камеры высокого разрешения с режимом 10-кратного увеличения чувствительности, модели **VNA-742-H3** и **VNI-742-H3** выполнены на идентичной печатной плате. Светочувствительным элементом камер является **ПЗС-матрица ICX659AL** производства фирмы **SONY**. Напряжения, необходимые для работы матрицы, генерирует синхрогенератор той же фирмы. Он же обеспечивает необходимые напряжения для усилителя.

Усилитель осуществляет обработку сигналов, поступающих с матрицы через синхрогенератор. Оригинальный адаптивный корректор чёткости, разработанный инженерами ЭВС, улучшает качество изображения, компенсируя потери чёткости в объективе и выходном кабеле.

DSP-процессор осуществляет управление ПЗС-матрицей и переключение её в ночной режим.

Применение четырехступенчатой системы автоматической регулировки усиления (**APУ**) совместно с системой автоматического регулирования времени накопления (**APВН**) позволяет камерам уверенно работать в широком диапазоне освещённости объектов наблюдения. В камерах **VNI-742-H3** могут использоваться объективы с автоматическим регулированием диафрагмы типа **Video Drive** или **Direct Drive**. Система APВН может быть отключена подачей нулевого потенциала от цепи **GND**.

Такие решения позволяют оператору систем наблюдения не отвлекаться на настройку качества изображения при изменениях освещённости объектов.

Система синхронизации камер предназначена для работы в стандарте CCIR. Телевизионные камеры выдают на своем выходе полный телевизионный сигнал с синхроимпульсами, врезками и уравнивающими импульсами с частотой полей 50Гц и размахом 1В на сопротивлении нагрузки в 75 Ом.

Питание камер осуществляется от источника постоянного стабилизированного напряжения в диапазоне от 9В до 13,5В. Двуполярное питание матрицы напряжениями **+15V** и **-7V** производит импульсный преобразователь напряжения, синхронизированный с помощью импульсного усилителя с работой синхрогенератора для устранения возможных биений. Ток потребления камеры при напряжении питания +12В не более 210 мА

Камеры обеспечивают формирование высококонтрастного телевизионного изображения в широком диапазоне температур от +1 до + 45 градусов Цельсия. (Для надежной работы при минусовых температурах необходима установка камеры в герметичный объем, наполненный сухим воздухом).

Камеры имеют два отверстия для крепления держателя объектива, и четыре отверстия на печатной плате для крепления самой камеры.

В комплект камеры **VNI-742-H3** входит шлейф для подключения APД-объектива.

Основные характеристики

Основные характеристики камер приведены в таблице 2.

Таблица 2. Основные характеристики телевизионных камер **VNA/VNI-742-H3**

Параметр	Значение	
	VNA-742-H3	VNI-742-H3
Тип камеры	M12	C/CS-Mount
Объектив		
Телевизионный стандарт	CCIR	
Тип матрицы ПЗС	SONY ICX659AL, EXview HAD CCD, формат 1/3 дюйма	
Число активных элементов	752 (H) x 582 (V)	
Размер пикселя ПЗС	6,5мкм (H) x 6,25мкм (V)	
Частота полей	50 Hz	
Диапазон регулировки системы АРУ	32dB	
Диапазон регулировки системы АРВН	1/50 s – 1/30000 s	1/50 s – 1/100000 s
Минимальная рабочая освещённость	0,0015 lk (F 2.0 s/n 20dB)	0,0004 lk (F 0.8 s/n 20dB)
Максимальная рабочая освещённость	30000 lk	100000 lk
Размах выходного сигнала	1V on 75 Ohm	
Потребляемый ток (при +12В)	210 mA	
Размеры (без объектива)	42x42x24mm	42x42x28
Масса (без объектива)	22 g	30 g

Пределные значения питающего напряжения

Таблица 3. Пределные значения питающего напряжения

Параметр	Условия	Диапазон	Единицы
Напряжение питания +12V	DGND = 0V	От -0,7V до+13,5V	V

Рекомендуемые рабочие режимы

Таблица 4. Рекомендуемые рабочие режимы

Параметр	Условия	Диапазон	Единицы
Напряжение питания +12V	DGND = 0V	От +9V до+13,5V	V

Подключение камер

Подключение камер к источнику питания, монитору и АРД-объективу производится при помощи разъёмов X1, X2 и X3. Типы и цоколёвка разъёмов приведены в таблицах 5, 6 и 7.

Таблица 5. Цоколёвка разъёма X1 типа Molex 53047-0410

Номер контакта	Наименование цепи	Описание
1	+12V	Напряжение питания +12V
2	GND	Общий провод
3	VIDEO	Выходной видеосигнал
4	OFF-ELC	Включение-выключение АРВН (электронный затвор)

Таблица 6. Цоколёвка разъёма X2 типа Molex 53047-0310

Номер контакта	Наименование цепи	Описание
1	+12V	Напряжение питания +12V
2	GND	Общий провод
3	+5V	Напряжение питания +5V

Таблица 7. Цоколёвка разъёма X3 типа Molex 53047-0410

Номер контакта	Наименование цепи	Описание
1	C- (+12V)	Напряжения управления диафрагмой объектива
2	C+ (NC)	
3	D+ (VC)	
4	D- (GND)	

Конструкция камер

Конструктивно камеры представляют собой двухстороннюю печатную плату с двухсторонним расположением элементов. В камере широко применены SMD компоненты. Матрица ПЗС типа ICX659AL установлена в центре платы симметрично по горизонтали и вертикали. Различаются камеры только применённым держателем объектива, который крепится к плате двумя винтами M2,5 и легко заменяется на другой.

Крепление камеры осуществляется с помощью четырех отверстий диаметром 2,4 мм, расположенных по углам печатной платы. Правильным расположением камеры является такое, когда разъемы Molex находятся на нижней стороне платы. В этом случае, изображение, формируемое телевизионной камерой, не будет перевернутым

На рис.1. показана камера **VNA-742-H3**, её габаритные и присоединительные размеры, на рис.2. камера **VNI-742-H3**.

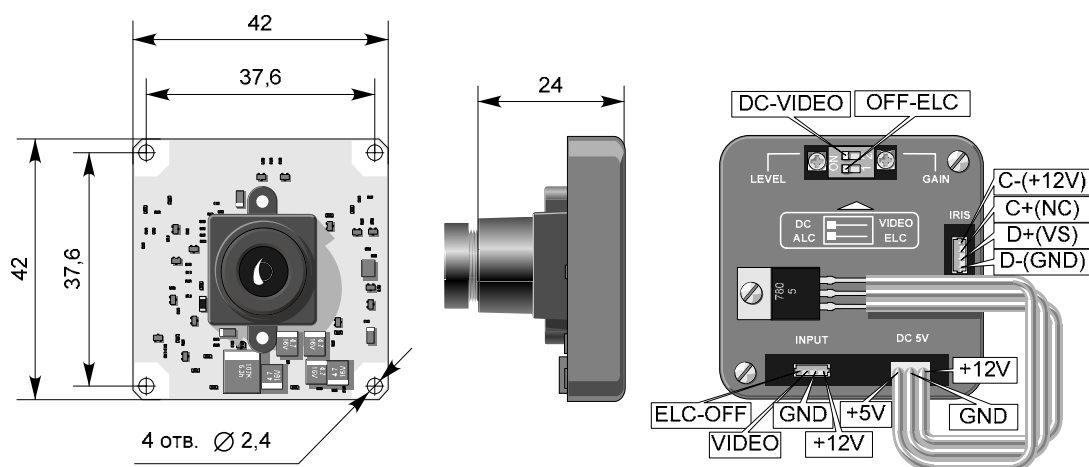


Рис.1. Камера **VNA-742-H3**

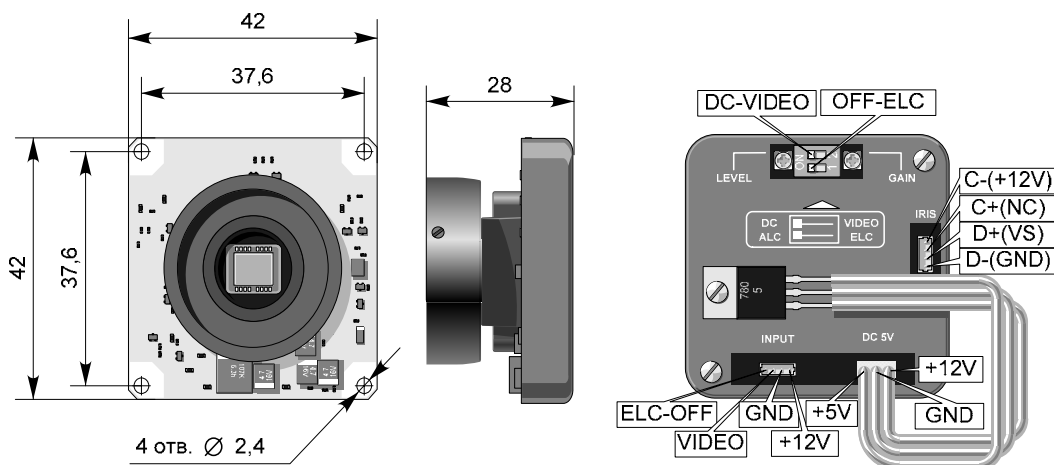


Рис.2. Камера **VNI-742-H3**.

Условия эксплуатации камер

Таблица 7. Условия эксплуатации камер.

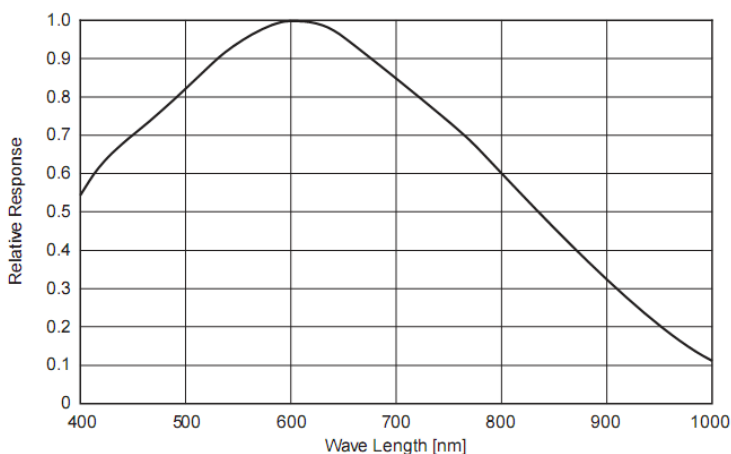
Параметры	Значения
Наработка на отказ	5000 час
Максимальная рабочая температура	+ 45 °С
Минимальная рабочая температура	+ 1 °С
Минимальная рабочая температура в герметичном корпусе	- 40 °С
Максимальная температура хранения	+ 85 °С
Минимальная температура хранения	- 60 °С
Максимальная относительная влажность	90 %

Не допускается воздействие на камеры паров и капель агрессивных веществ.

Не допускается образование на деталях камер росы или инея.

Спектральная характеристика чувствительности

Спектральная характеристика чувствительности телевизионных камер **VNA/VNI-742-H3** складывается из спектральной характеристики матрицы ПЗС типа **ICX259AL** (Рис. 3) и спектральной характеристики используемого в камере объектива. Стандартные объективы имеют ровные спектральные характеристики в области 0,4 – 1,1 мкм, с небольшим спадом на краях диапазона,



поэтому, они почти не оказывают влияния на результирующую спектральную характеристику. Объективы серий день-ночь, и объективы, специально предназначенные для цветных камер, имеют более сложную спектральную характеристику, значительно отличающуюся в ИК области от характеристики стандартных объективов. Объективы из кварцевого стекла, наоборот, имеют расширенную характеристику в области УФ вплоть до 0,3 мкм, что позволяет проводить наблюдение объектов в ближней УФ области.

Рис. 3. Спектральная характеристика матрицы ПЗС типа ICX659AL

Характеристики изделия

Бескорпусная черно-белая телевизионная камера высокого разрешения с режимом 10-кратного увеличения чувствительности Модели VNA-742-H3 и VNI-742-H3

Основные

Число активных элементов	752(H) x 582 (V)
Тип матрицы ПЗС	ICX659AL
Формат матрицы ПЗС	1/3 дюйма
Размер пиксела	6.5 мкм (H) x 6.25 мкм (V)
Телевизионный стандарт	CCIR

Оптико-механические

Минимальная рабочая освещенность	
Для VNA-742-H3	0,0015 люкс (F 2.0, отн. Сигнал/шум 20 дБ).
Для VNI-742-H3	0,0004 люкс (F 0.8, отн. Сигнал/шум 20 дБ).

Максимальная рабочая освещенность:	
Для VNA-742-H3	30000 люкс
Для VNI-742-H3 с АРД-объективом	100000люкс

Электрические

Размах выходного сигнала	1 В на нагрузке 75 Ом
Диапазон регулировки системы АРУ	30 дБ
Диапазон регулировки системы АРВН	1/50 с – 1/100000 с
Напряжение питания	+ (9... 13,5) В
Потребляемый ток при напряжении питания +12В	210 мА

Физические

Габаритные размеры VNA-742-H3	42 x 42 x 24 мм
Габаритные размеры VNI-742-H3	42 x 42 x 28 мм

Температурные

Рабочая температура	от +1 до + 45 °С
Температура хранения	от – 60 до + 85 °С

Гарантия

Гарантия на бескорпусные телевизионные камеры моделей **VNA-742-H3** и **VNI-742-H3** составляет **2 года** с момента приобретения изделия потребителем. ЗАО ЭВС обеспечивает безвозмездный ремонт камер **VNA-742-H3** и **VNI-742-H3** при соблюдении потребителем правил эксплуатации.

Области применения

Модели **VNA-742-H3** и **VNI-742-H3** предназначены для видео приложений, где требуется сочетание малых габаритов, повышенной разрешающей способности, широкого диапазона рабочих освещенностей и высокой чувствительности. **VNA-742-H3** и **VNI-742-H3** могут устанавливаться в приборы ночного видения, питающиеся от батарей, в сочетании с LCD дисплеями. Предприятие изготовитель постоянно модернизирует изделия и оставляет за собой право вносить изменения, улучшающие его технические характеристики.