

Чёрно-белая телевизионная камера высокого разрешения с режимом 10-кратного увеличения чувствительности в купольном корпусе внутреннего исполнения Модель VNS-742-A3

Особенности

- ★ Матрица ПЗС формата 1/3 дюйма поколения **EXview HAD CCD™**
- ★ Число пикселей **752 (H) x 582 (V)**
- ★ Стандарт **CCIR**, частота полей **50Hz**
- ★ Система **APU**
- ★ Система **APBH**
- ★ Питание **9 – 13,5V**
- ★ Потребление **210mA**
- ★ Выходной сигнал **1В** на нагрузке **75 Ом**

Области применения

- ★ Системы охранного телевидения
- ★ Системы видеонаблюдения

Введение

Чёрно-белая телевизионная камера высокого разрешения с режимом 10-кратного увеличения чувствительности в купольном корпусе внутреннего исполнения, модель **VNS-742-A3** представляет собой камеру стандарта **CCIR**, размещённую в пластмассовом корпусе, состоящем из пластмассовой полусферы с прозрачным окном и основания из стабилизированного поликарбоната. Камера предназначена для наблюдения объектов во внутренних отапливаемых помещениях.

Камеры **VNS-742-A3** относятся к новой линейке камер с ночными режимами. Наряду с высококачественным наблюдением днём камеры позволяют ночью развивать чувствительность, приближающуюся к чувствительности приборов ночного видения с ЭОП поколений 1.

10-кратное увеличение чувствительности камеры достигнуто за счёт автоматического изменения режима работы ПЗС-матрицы ночью. В камере при снижении освещённости автоматически включается режим интегрирования внутри матрицы ПЗС по площади изображения (суммируются сигналы соседних элементов).

В камере устанавливается малогабаритный объектив с посадочной резьбой **M12** и фокусным расстоянием от 2,0 до 25 мм. Углы поля зрения камеры в зависимости от фокусного расстояния применённого объектива приведены в таблице 1.

Таблица 1. Углы поля зрения камеры в зависимости от фокусного расстояния применённого объектива

Угол поля зрения, град	Фокусное расстояние объектива, мм										
	2,0	2,8	3,6	4,3	4,8	6,0	8,0	10,0	12,5	16,0	25,0
Горизонталь	100,4	81,2	67,4	58,3	53,1	43,6	33,4	27,0	21,7	17,1	11,0
Вертикаль	84,0	65,5	53,1	45,4	41,1	33,4	25,4	20,4	16,4	12,8	8,2
Диагональ	112,6	93,9	79,6	69,8	64,0	53,1	41,1	33,4	27,0	21,2	13,7

Краткое описание.

Черно-белая телевизионная камера высокого разрешения с режимом 10-кратного увеличения чувствительности, модель **VNS-742-A3** собрана на двухсторонней печатной плате. Светочувствительным элементом камер является ПЗС-матрица **ICX259AL EXview HAD CCD™** производства фирмы **SONY**. Напряжения, необходимые для работы матрицы, генерирует синхрогенератор той же фирмы. Он же обеспечивает необходимые напряжения для усилителя.

Усилитель осуществляет обработку сигналов, поступающих с матрицы через синхрогенератор. Оригинальный адаптивный корректор чёткости, разработанный инженерами ЭВС, улучшает качество изображения, компенсируя потери чёткости в объективе и выходном кабеле.

DSP-процессор осуществляет управление ПЗС-матрицей и переключение её в ночной режим.

Применение четырехступенчатой системы автоматической регулировки усиления (**APУ**) совместно с системой автоматического регулирования времени накопления (**APВН**) позволяет камере уверенно работать в широком диапазоне освещённостей объектов наблюдения. Такие решения позволяют оператору систем наблюдения не отвлекаться на настройку качества изображения при изменениях освещённости объектов.

Система синхронизации камеры предназначена для работы в стандарте **CCIR**. На своем выходе камера выдаёт полный телевизионный сигнал с синхроимпульсами, врезками и уравнивающими импульсами с частотой полей 50Гц и размахом 1В на сопротивлении нагрузки в 75 Ом.

Питание камеры осуществляется от источника постоянного стабилизированного напряжения в диапазоне от 9В до 13,5В. Питание матрицы напряжениями +15V и -7V производит импульсный преобразователь напряжения, синхронизированный с помощью импульсного усилителя с работой синхрогенератора для устранения возможных биений. Ток потребления камеры при напряжении питания +12В менее 210 мА

Камера обеспечивает формирование высококонтрастного телевизионного изображения в широком диапазоне температур от +1 до + 45 градусов Цельсия.

Камера помещена в купольный корпус, состоящий из пластмассовой полусферы с прозрачным окном и основания из стабилизированного поликарбоната.

Основные характеристики.

Основные характеристики камеры приведены в таблице 2.

Таблица 2. Основные характеристики телевизионной камеры **VNS-742-A3**

Параметр	Значение
Тип камеры	VNS-742-A3
Объектив	M12
Телевизионный стандарт	CCIR
Тип матрицы ПЗС	SONY ICX259AL, EXview HAD CCD TM , формат 1/3 дюйма
Число активных элементов	752 (H) x 582 (V)
Размер пикселя ПЗС	6,50мкм (H) x 6,25мкм (V)
Частота полей	50 Hz
Диапазон регулировки системы АРУ	30dB
Диапазон регулировки системы АРВН	1/50 s – 1/30000 s
Минимальная рабочая освещённость	0,003 lk (F 2,0 s/n 20dB)
Максимальная рабочая освещённость	30000 lk
Размах выходного сигнала	1V on 75 Ohm
Потребляемый ток (при +12В)	210 mA
Размеры	∅ 86x67mm(вар.1) или ∅ 89x82 (вар.2)
Масса	170 g

Предельные значения питающего напряжения

Таблица 3. Предельные значения питающего напряжения

Параметр	Условия	Диапазон	Единицы
Напряжение питания +12V	DGND = 0V	От -0,7V до+13,5V	V

Рекомендуемые рабочие режимы

Таблица 4. Рекомендуемые рабочие режимы

Параметр	Условия	Диапазон	Единицы
Напряжение питания +12V	DGND = 0V	От +9V до+13,5V	V

Подключение камеры

Подключение камеры к источнику питания и монитору производится при помощи кабеля. Цвет проводников и соответствующие ему цепи приведены в таблице 5.

Таблица 5. Цвет проводников и соответствующие ему цепи.

Цвет проводника	Наименование цепи	Описание
Красный	+12V	Напряжение питания +12V
Чёрный	GND	Общий провод
Жёлтый	VIDEO	Выход видеосигнала

Конструкция камеры

Конструктивно камера представляет собой двухстороннюю печатную плату с двухсторонним расположением элементов. В камере широко применены SMD компоненты. Матрица ПЗС типа ICX259AL установлена в центре платы симметрично по горизонтали и вертикали.

Камера помещена в купольный корпус, состоящий из пластмассовой полусферы с прозрачным окном и основания из стабилизированного поликарбоната. Внутри корпуса камера размещена на кронштейне с поворотным креплением.

Камера выпускается в двух вариантах корпуса.

На рис.1 и рис.2 показана камера **VNS-742-A3**, её габаритные и присоединительные размеры.

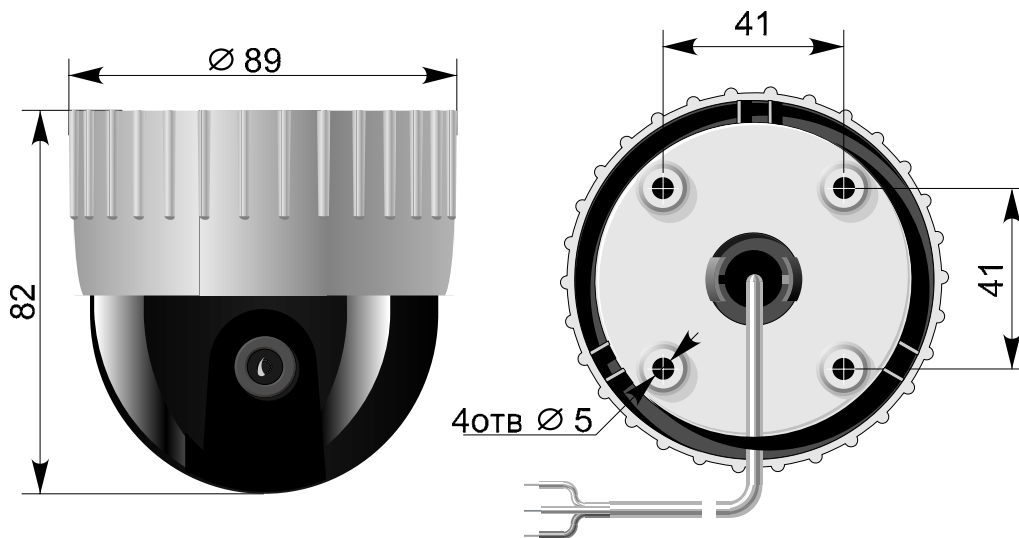


Рис.1. Камера **VNS-742-A3**, вариант 1.

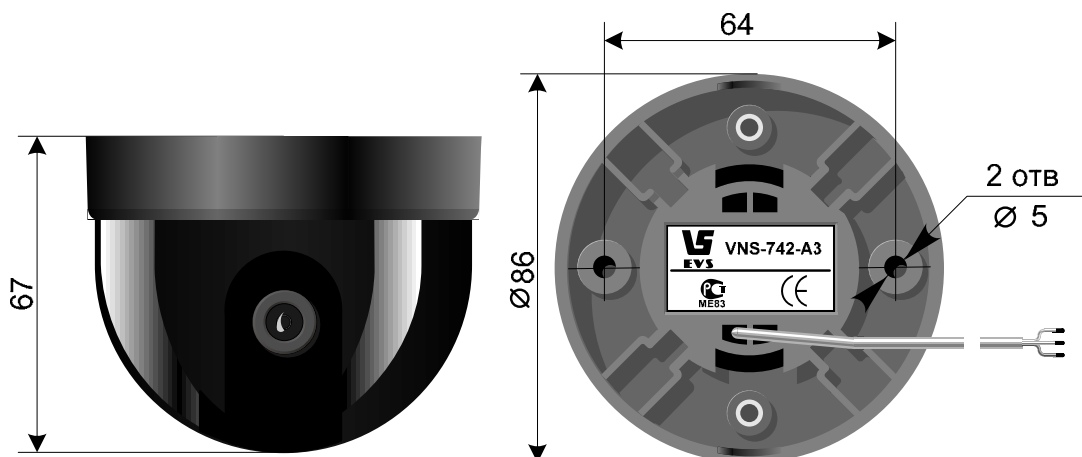


Рис.2. Камера **VNS-742-A3**, вариант 2.

Условия эксплуатации камеры

Параметры	Значения
Наработка на отказ	5000 час
Максимальная рабочая температура	+ 45 °С
Минимальная рабочая температура	+ 1 °С
Максимальная температура хранения	+ 85 °С
Минимальная температура хранения	- 60 °С
Максимальная относительная влажность	90 %

Камера предназначена для установки во внутренних отапливаемых помещениях.
 Не допускается воздействие на камеры паров и капель агрессивных веществ.
 Не допускается образование росы и инея на деталях камеры.

Спектральная характеристика чувствительности

Спектральная характеристика чувствительности телевизионной камеры **VNS-742-A3** складывается из спектральной характеристики матрицы ПЗС типа **ICX259AL** (Рис. 3) и спектральной характеристики используемого в камере объектива. Стандартные объективы имеют ровные спектральные характеристики в области 0,4 – 1,1 мкм, с небольшим спадом на краях диапазона, поэтому, они почти не оказывают влияния на результирующую спектральную характеристику. Объективы серий день-ночь, и объективы, специально предназначенные для цветных камер, имеют более сложную спектральную характеристику, значительно отличающуюся в ИК области от характеристики стандартных объективов. Объективы из кварцевого стекла, наоборот, имеют расширенную характеристику в области УФ вплоть до 0,3 мкм, что позволяет проводить наблюдение объектов в ближней УФ области.

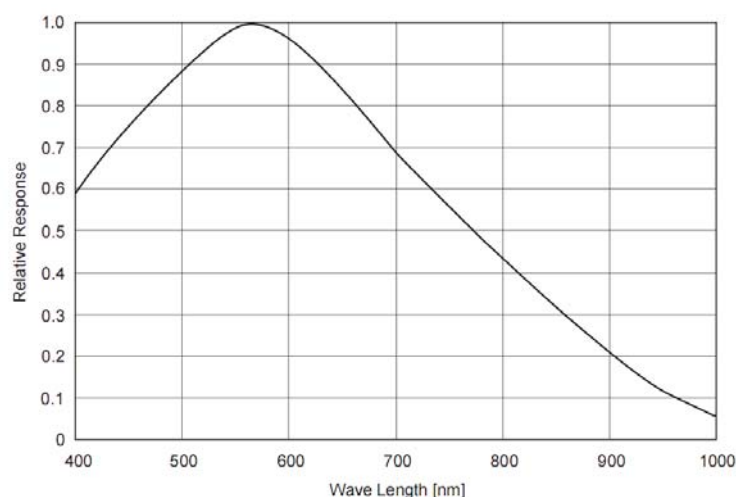


Рис. 3. Спектральная характеристика матрицы ПЗС типа ICX259AL

Характеристики изделия

**Чёрно-белая телевизионная камера высокого разрешения
с режимом 10-кратного увеличения чувствительности
в купольном корпусе внутреннего исполнения
Модель VNS-742-A3**

Основные

Число активных элементов	752(H) x 492 (V)
Тип матрицы ПЗС	ICX259AL
Формат матрицы ПЗС	1/3 дюйма
Размер пиксела	6,5 мкм (H) x 6,25 мкм (V)
Телевизионный стандарт	CCIR

Оптико-механические

Минимальная рабочая освещенность	0,003 люкс (F 2,0, отн. Сигнал/шум 20 дБ)
Максимальная рабочая освещенность:	30000 люкс

Электрические

Размах выходного сигнала	1 В на нагрузке 75 Ом
Диапазон регулировки системы АРУ	30 дБ
Диапазон регулировки системы АРВН	1/50 с – 1/30000 с
Напряжение питания	+ (9...13,5) В
Потребляемый ток при напряжении питания +12В	210 мА

Физические

Габаритные размеры	диам. 86x67мм (вар.1)
Габаритные размеры	диам. 89x82мм (вар.2)

Температурные

Рабочая температура	от +1 до + 45 °С
Температура хранения	от – 60 до + 85 °С

Гарантия

Гарантия на телевизионную камеру модели **VNS-742-A3** составляет **2 года** с момента приобретения изделия потребителем. ЗАО ЭВС обеспечивает безвозмездный ремонт камеры **VNS-742-A3** при соблюдении потребителем правил эксплуатации.

Области применения

Модель **VNS-742-A3** предназначена для внутренних систем видеонаблюдения и приложений, где требуется сочетание малых габаритов и широкого диапазона рабочих освещенностей и высокой чувствительности.

Предприятие изготовитель постоянно модернизирует изделия и оставляет за собой право вносить изменения, улучшающие его технические характеристики.