



Чёрно-белая телевизионная камера стандартного разрешения высокой чувствительности в корпусе наружного исполнения Модель VSN-551

Особенности

- ★ Матрица ПЗС формата 1/3 дюйма
- ★ Число пикселей 500 (H)x582(V)
- ★ Стандарт CCIR, частота полей 50Hz
- ★ Система АРУ
- ★ Система автоматического регулирования контраста изображения
- ★ Система АРВН
- ★ Напряжение питание 9 – 14 В
- ★ Ток потребления 300 мА (12 В)
- ★ Выходной сигнал 1В на нагрузке 75 Ом
- ★ Функция автоматического определения типа объектива (Direct Drive, Video Drive, Manual Iris)
- ★ Режим точной фокусировки АРД объектива
- ★ Переключение коэффициента гамма-коррекции «0,45» и «0,7»

Области применения

- ★ Системы охранного телевидения
- ★ Системы видеонаблюдения
- ★ Системы технического зрения

Введение

Черно-белая телевизионная камера стандартного разрешения высокой чувствительности в корпусе наружного исполнения, модели VSN-551 представляет собой камеру стандарта CCIR, размещённую в герметичном корпусе. Камера предназначена для наблюдения объектов на открытом воздухе, в неотапливаемых помещениях или в помещениях с неблагоприятными климатическими условиями.

Герметичный корпус позволяет использовать камеру в условиях большой концентрации вредных для здоровья паров и газов. Обогрев переднего стекла теплом, выделяемым элементами камеры, позволяет обойтись единственным источником питания +12В, что позволяет камере при отсутствии сетевого напряжения работать от простого источника резервного питания.

В камере устанавливается объектив C/CS-Mount и фокусным расстоянием от 2,8 до 12 мм.

В модели VSN-551 возможно применение объективов с автоматической регулировкой диафрагмы (АРД) как типа Video Drive, так и типа Direct Drive.

Углы поля зрения камеры в зависимости от фокусного расстояния применённого объектива приведены в таблице 1.

Таблица 1. Углы поля зрения камер в зависимости от фокусного расстояния применённого объектива

Угол поля зрения, град	Фокусное расстояние объектива, мм							
	2,8	3,6	4,3	4,8	6,0	8,0	10,0	12,5
Горизонталь	81,2	67,4	58,3	53,1	43,6	33,4	27,0	21,7
Вертикаль	65,5	53,1	45,4	41,1	33,4	25,4	20,4	16,4
Диагональ	93,9	79,6	69,8	64,0	53,1	41,1	33,4	27,0



Краткое описание.

Черно-белая телевизионная камера стандартного разрешения, модель **VSN-551**, выполнена на двухсторонней печатной плате. Светочувствительным элементом камер является ПЗС-матрица **ICX-255AL** производства фирмы **SONY**. Напряжения, необходимые для работы матрицы, генерирует синхрогенератор той же фирмы. Он же обеспечивает необходимые напряжения для усилителя. Усилитель осуществляет обработку сигналов, поступающих с матрицы через синхрогенератор. Оригинальный адаптивный корректор чёткости, разработанный инженерами ЭВС, улучшает качество изображения, компенсируя потери чёткости в объективе и выходном кабеле.

Применение четырехступенчатой системы автоматической регулировки усиления (**APY**) совместно с системой автоматического регулирования времени накопления (**APBH**) позволяет камерам уверенно работать в широком диапазоне освещённостей объектов наблюдения. Система автоматического регулирования контраста изображения обеспечивает возможность увеличения контраста до 5 раз, что значительно улучшает качество формируемого изображения при работе в условиях тумана, дождя и снегопада. В камерах **VSN-551** могут использоваться объективы с автоматическим регулированием диафрагмы как типа **Video Drive**, так и типа **Direct Drive**. В камере используется схема автоматического определения типа объектива. При подключении объектива (**Video Drive**, **Direct Drive** или **Manual Iris**) камера сама определит его тип и установит оптимальный режим работы.

Органы регулировки и настройки камеры расположены на задней стороне платы камеры.

В камере приняты меры для достижения точной фокусировки APД объективов. При установке переключателя 1 на задней стороне платы камеры в режим «Focus» диафрагма APД объектива полностью открывается и включается система APBH. В этом режиме обеспечивается максимально точная фокусировка, которая, в обычном режиме в дневных условиях затруднена из-за частично прикрытой диафрагмы APД объектива.

Переключателем 2 можно устанавливать разные коэффициенты гамма-коррекции, что служит для оптимизации динамического диапазона камеры. Так при работе в условиях неравномерной подсветки (участки освещенные солнцем и тени, а также помещения с неравномерным освещением) следует установить переключатель 2 в положение «Gamma 0,45». При наблюдении в условиях малых перепадов освещенности (равномерно освещенная территория, или помещение) следует установить переключатель 2 в положение «Gamma 0,7».

Эти технические решения позволяют оператору охранной системы вести комфортное наблюдение и не отвлекаться на регулировку контраста и яркости монитора при изменениях освещённости объектов.

Система синхронизации камеры предназначена для работы в стандарте **CCIR**. Телевизионная камера выдаёт на своем выходе полный телевизионный сигнал с синхроимпульсами, врезками и уравнивающими импульсами с частотой полей 50 Гц и размахом 1 В на сопротивлении нагрузки в 75 Ом.

Питание камеры осуществляется от источника постоянного стабилизированного напряжения в диапазоне от 9 В до 14 В.

Питание матрицы напряжениями +15 В и -8 В производит импульсный преобразователь напряжения, синхронизированный с помощью импульсного усилителя с работой синхрогенератора для устранения возможных биений. Ток потребления камеры при напряжении питания +12 В не более 300 мА.

Камера обеспечивает формирование высококонтрастного телевизионного изображения в широком диапазоне температур от -40 до + 45 градусов Цельсия.



Основные характеристики

Основные характеристики камеры приведены в таблице 2.

Таблица 2. Основные характеристики телевизионной камеры **VSN -551**

Параметр	Значение
Тип камеры	VSN-551
Объектив	C/CS-Mount
Телевизионный стандарт	CCIR
Тип матрицы ПЗС	SONY ICX-255AL, EXview HAD, формат 1/3 дюйма
Число активных элементов	500 (H) x 582 (V)
Размер пикселя ПЗС	9,8мкм (H) x 6,3мкм (V)
Частота полей	50 Hz
Диапазон регулировки системы АРУ	30dB
Диапазон регулировки контраста изображения	15 dB
Диапазон регулировки системы АРВН	1/50 s – 1/100000 s
Минимальная рабочая освещённость	0,005 Iк (F 1,2 s/n 20dB)
Максимальная рабочая освещённость	150000 Iк (при работе с АРД-объективом)
Размах выходного сигнала	1V on 75 Ohm
Потребляемый ток	300 mA (при 12V)
Размеры (пластмассовый корпус)	190 x 140 x 325 мм.
Размеры (металлический корпус)	130 x 115 x 265 мм
Масса камеры в пластмассовом корпусе с кронштейном	1300 g
Масса камеры в металлическом корпусе	1300 g



Предельные значения питающего напряжения

Таблица 3. Предельные значения питающего напряжения

Параметр	Условия	Диапазон	Единицы
Напряжение питания +12 В	DGND = 0 В	От -0,7 В до+14 В	Вольт

Рекомендуемые рабочие режимы

Таблица 4. Рекомендуемые рабочие режимы

Параметр	Условия	Диапазон	Единицы
Напряжение питания +12 В	DGND = 0 В	От +9 В до+14 В	Вольт

Подключение камеры

Подключение камеры к источнику питания и монитору производится при помощи кабеля. Цвет проводников и соответствующие ему цепи приведены в таблице 5.

Таблица 5. Цвет проводников и соответствующие ему цепи.

Цвет проводника	Наименование цепи	Описание
Красный	+12V	Напряжение питания +12 В
Чёрный	GND	Общий провод
Жёлтый	VIDEO	Выход видеосигнала

Конструкция камер

Конструктивно камера представляет собой двухстороннюю печатную плату с двухсторонним расположением элементов. В камере широко применены SMD компоненты. Матрица ПЗС типа **ICX-255AL** установлена в центре платы симметрично по горизонтали и вертикали.

Камера помещена в герметичный корпус с прозрачным окном и защитным козырьком. Существует два варианта корпусов – пластмассовый из стабилизированного поликарбоната и металлический. Корпус монтируется на кронштейне с поворотным креплением.

Внутри корпуса камера размещена на салазках, что позволяет использовать в ней объективы с различными габаритами, а размещение объектива вплотную к стеклу до минимума уменьшает влияние посторонних засветок на качество изображения.

На рис.1 и рис.2 показаны варианты камеры **VSN-551**, габаритные и присоединительные размеры, на рис. 3 – кронштейн крепления камеры в металлическом корпусе.

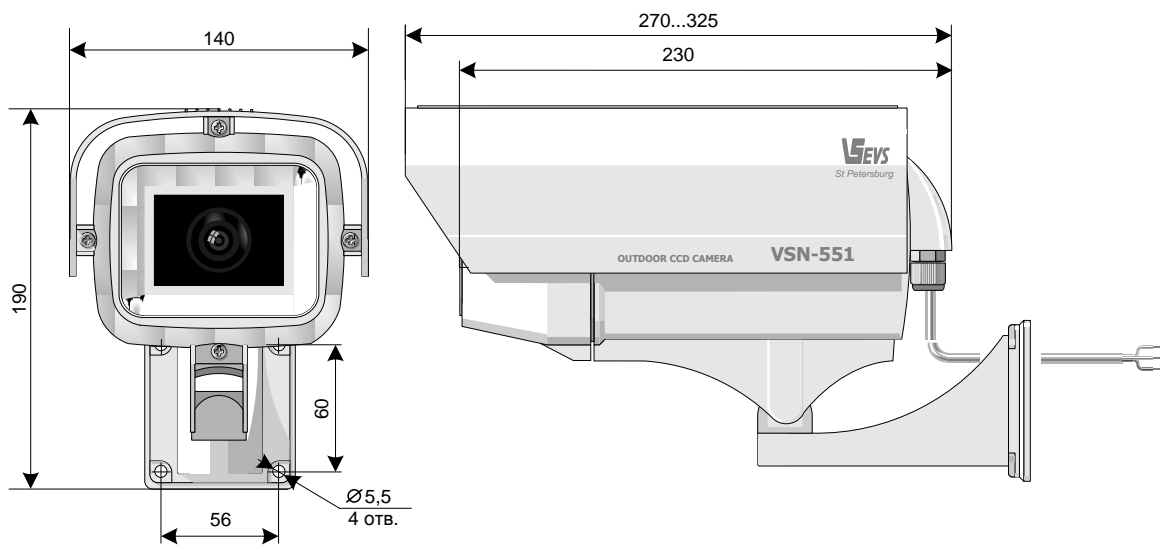


Рис.1. Камера **VSN-551** в пластмассовом корпусе.

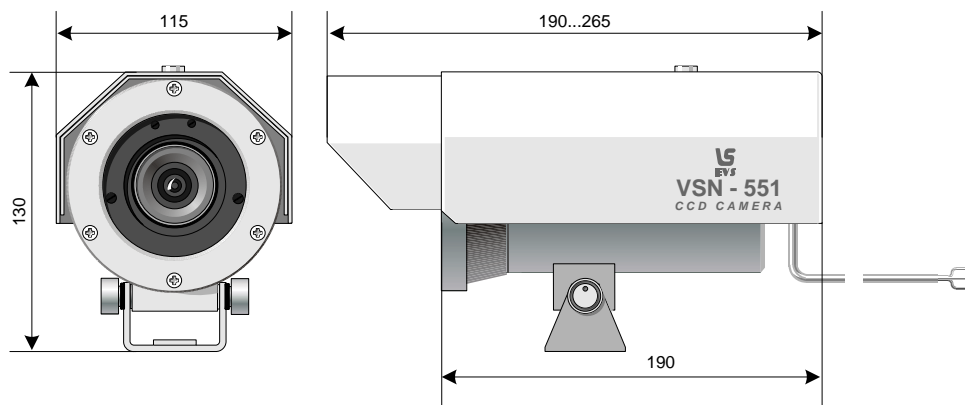


Рис.2. Камера **VSN-551** в металлическом корпусе.

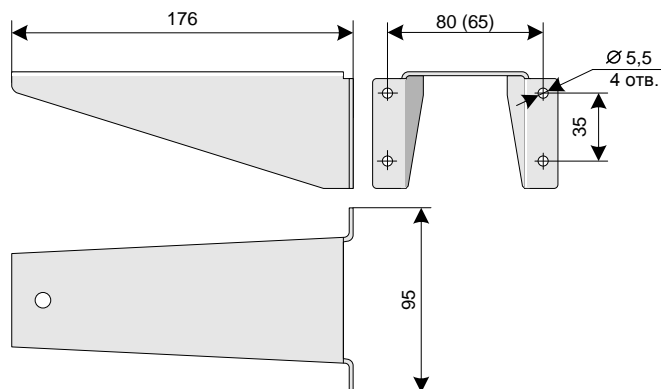


Рис.3. Кронштейн для крепления камеры в металлическом корпусе.

Объективы камеры

В камере применяются объективы **C/CS-Mount**, как с ручным регулированием диафрагмы, так и АРД-объективы. Телевизионная камера автоматически определяет тип установленного объектива и устанавливает требуемый режим работы. Для точной подстройки уровня срабатывания объективов типа **Direct Drive** служит потенциометр «Level».

В камере возможно использование сверхширокоугольных объективов, но при этом приходится учитывать большие геометрические искажения и значительное изменение качества изображения на периферии поля зрения объектива.

Применение сверхсветосильных объективов с F менее 1,2 увеличивает чувствительность камеры.

Условия эксплуатации камер

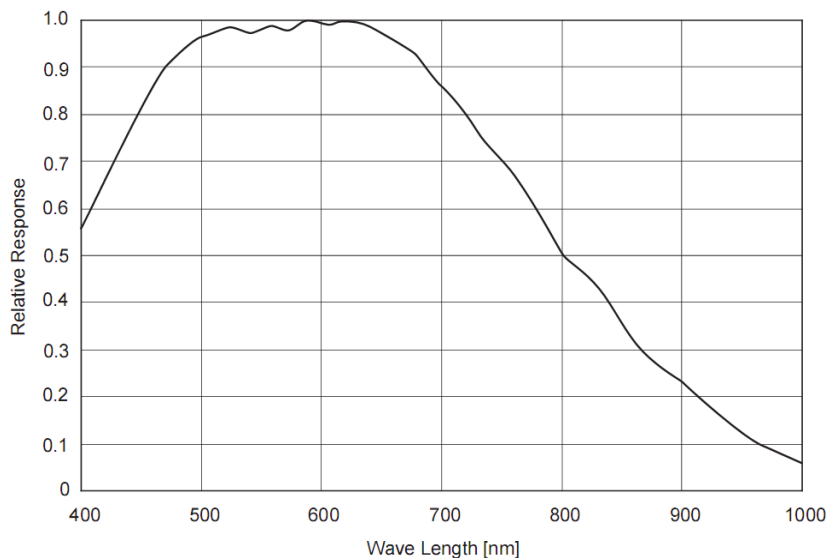
Таблица 6.

Параметры	Значения
Наработка на отказ	5000 час
Максимальная рабочая температура	+ 45 °С
Минимальная рабочая температура	- 40 °С
Максимальная температура хранения	+ 85 °С
Минимальная температура хранения	- 60 °С
Максимальная относительная влажность	90 %

Герметичный корпус камер позволяет применять их в условиях постоянной высокой влажности, выпадения росы или инея. Камера выдерживает ливневые осадки, а также кратковременное пребывание под водой на глубине до 1 метра. Испытание на пребывание под водой проходят все без исключения камеры **VSN-551**.

Спектральная характеристика чувствительности

Спектральная характеристика чувствительности телевизионной камеры **VSN-551** складывается из спектральной характеристики матрицы ПЗС типа **ICX255AL** (Рис. 4) и спектральной характеристики используемого в камере объектива. Стандартные объективы имеют ровные спектральные характеристики в области 0,4 – 1,1 мкм, с небольшим спадом на краях диапазона,



поэтому, они почти не оказывают влияния на результирующую спектральную характеристику. Объективы серий день-ночь, и объективы, специально предназначенные для цветных камер, имеют более сложную спектральную характеристику, значительно отличающуюся в ИК области от характеристики стандартных объективов. Объективы из кварцевого стекла, наоборот, имеют расширенную характеристику в области УФ вплоть до 0,3 мкм, что позволяет проводить наблюдение объектов в ближней УФ области.

Рис. 4. Спектральная характеристика матрицы ПЗС типа ICX255AL



Характеристики изделия

Чёрно-белая телевизионная камера в корпусе наружного исполнения Модель VSN-551

Основные

Число активных элементов	500 (H) x 582 (V)
Тип матрицы ПЗС	ICX-255AL
Формат матрицы ПЗС	1/3 дюйма
Размер пиксела	9,8 мкм (H) x 6.3 мкм (V)
Телевизионный стандарт	CCIR

Оптико-механические

Минимальная рабочая освещенность	0,005 люкс (F 1,2, отн. Сигнал/шум 20 дБ)
Максимальная рабочая освещенность	150000люкс (с АРД-объективом)

Электрические

Размах выходного сигнала	1 В на нагрузке 75 Ом
Диапазон регулировки системы АРУ	30 дБ
Диапазон регулировки контраста	15 дБ
Диапазон регулировки системы АРВН	1/50 с – 1/100000 с
Напряжение питания	+ (9...14) В
Потребляемый ток	300 мА (при 12В)

Физические

Габаритные размеры	190 x 140 x 325 мм (пластмассовый корпус с кронштейном)
Габаритные размеры	130 x 115 x 265 мм (металлический корпус)

Температурные

Рабочая температура	от - 40 до +45°
Температура хранения	от – 60 до + 85°С

Гарантия

Гарантия на телевизионные камеры моделей **VSN-551** составляет 2 года с момента приобретения изделия потребителем.

ООО ЭВС обеспечивает безвозмездный ремонт камер **VSN-551** при соблюдении потребителем правил эксплуатации.

Области применения

Модели **VSN-551** предназначены для видео приложений, где требуется сочетание малых габаритов и широкого диапазона рабочих освещенностей.

Предприятие изготовитель постоянно модернизирует изделия и оставляет за собой право вносить изменения, улучшающие его технические характеристики.