



Чёрно-белая телевизионная камера высокого разрешения высокой чувствительности в корпусе наружного исполнения Модель VSN-746

Особенности

- ★ Матрица ПЗС формата 1/2 дюйма поколения EXview HAD CCD™
- ★ Число пикселей 752 (H)x582(V)
- ★ Стандарт CCIR, частота полей 50Hz
- ★ Система АРУ
- ★ Система АРВН
- ★ Питание 9 – 13V (стандартных камер)
- ★ Ток потребления 250mA
- ★ Выходной сигнал 1В на нагрузке 75 Ом
- ★ Возможно применение АРД-объективов типа Direct Drive и Video Drive

Области применения

- ★ Системы охранного телевидения
- ★ Системы видеонаблюдения
- ★ Системы машинного зрения в помещениях с неблагоприятными условиями

Введение

Чёрно-белая телевизионная камера высокого разрешения и высокой чувствительности в корпусе наружного исполнения, модели VSN-746 представляет собой камеру стандарта CCIR, размещённую в герметичном корпусе. Камера предназначена для наблюдения объектов на открытом воздухе, в неотопливаемых помещениях или в помещениях с неблагоприятными климатическими условиями.

Герметичный корпус позволяет использовать камеру в условиях большой концентрации вредных для здоровья паров и газов. Обогрев переднего стекла теплом, выделяемым элементами камеры, позволяет обойтись единственным источником питания +12В, что позволяет камере при отсутствии сетевого напряжения работать от простого источника резервного питания.

В камере устанавливается объектив C/CS-Mount и фокусным расстоянием от 2,8 до 50 мм.

В модели VSN-746 возможно применение объективов с автоматической регулировкой диафрагмы (АРД) как типа Video Drive, так и типа Direct Drive.

Углы поля зрения камеры в зависимости от фокусного расстояния применённого объектива приведены в таблице 1.

Таблица 1. Углы поля зрения камер в зависимости от фокусного расстояния применённого объектива

Угол поля зрения, град	Фокусное расстояние объектива, мм										
	2,8	3,6	4,3	4,8	6,0	8,0	10,0	12,5	16,0	25,0	50,0
Горизонталь	81,2	67,4	58,3	53,1	43,6	33,4	27,0	21,7	17,1	11,0	5,5
Вертикаль	65,5	53,1	45,4	41,1	33,4	25,4	20,4	16,4	12,8	8,2	4,1
Диагональ	93,9	79,6	69,8	64,0	53,1	41,1	33,4	27,0	21,2	13,7	6,9



Краткое описание.

Чёрно-белая телевизионная камера высокого разрешения, модель **VSN-746**, выполнена на двухсторонней печатной плате. На плате установлены высокочувствительная матрица ПЗС, элементы синхронизации и обработки сигнала.

Светочувствительным элементом камеры является ПЗС-матрица **ICX-429ALL** поколения **EXview HAD CCD™** производства фирмы **SONY**. Напряжения, необходимые для работы матрицы, генерирует синхрогенератор той же фирмы. Он же обеспечивает необходимые напряжения для усилителя. Усилитель осуществляет обработку сигналов, поступающих с матрицы через синхрогенератор. Оригинальный адаптивный корректор чёткости, разработанный инженерами ЭВС, улучшает качество изображения, компенсируя потери чёткости в объективе и выходном кабеле.

Применение четырехступенчатой системы автоматической регулировки усиления (**APY**) совместно с системой автоматического регулирования времени накопления (**APBH**) позволяет камерам уверенно работать в широком диапазоне освещённостей объектов наблюдения. В камерах **VSN-746** могут использоваться объективы с автоматическим регулированием диафрагмы как типа **Video Drive**, так и типа **Direct Drive**. Переключатель типа объектива **Video-DC** позволяет выбрать тип управления диафрагмой объектива.

Использование APD-объектива не требует применения системы APBH, и она может быть отключена переключателем **OFF-ELC** или подачей нулевого потенциала на контакт **OFF-ELC** с контакта **GND**.

Такие решения позволяют оператору систем наблюдения не отвлекаться на настройку качества изображения при изменениях освещённости объектов.

Система синхронизации камеры предназначена для работы в стандарте **CCIR**. Телевизионная камера выдаёт на своем выходе полный телевизионный сигнал с синхроимпульсами, врезками и уравнивающими импульсами с частотой полей 50 Гц и размахом 1 В на сопротивлении нагрузки в 75 Ом.

Питание камеры осуществляется от источника постоянного стабилизированного напряжения в диапазоне от 9В до 13В. Питание матрицы напряжениями +15V и -7V производит импульсный преобразователь напряжения, синхронизированный с помощью импульсного усилителя с работой синхрогенератора для устранения возможных биений. Ток потребления камеры не превышает 250мА.

Камера обеспечивает формирование высококонтрастного телевизионного изображения в широком диапазоне температур от -40 до + 45 градусов Цельсия.

Камера требует для питания один источник стабилизированного напряжения в диапазоне от 9В до 13В и потребляет ток менее 250 мА.



Основные характеристики

Основные характеристики камеры приведены в таблице 2.

Таблица 2. Основные характеристики телевизионной камеры **VSN -746**

Параметр	Значение
Тип камеры	VSN-746
Объектив	C/CS-Mount
Телевизионный стандарт	CCIR
Тип матрицы ПЗС	SONY ICX-429AL, EXview HAD, формат 1/2 дюйма
Число активных элементов	752 (H) x 582 (V)
Размер пикселя ПЗС	8.6мкм (H) x 8.3мкм (V)
Частота полей	50 Hz
Диапазон регулировки системы АРУ	30dB
Диапазон регулировки системы АРВН	1/50 s – 1/100000 s
Минимальная рабочая освещённость	0,005 lk (F 1,2 s/n 20dB)
Максимальная рабочая освещённость	100000 lk (при работе с АРД-объективом)
Размах выходного сигнала	1V on 75 Ohm
Потребляемый ток	250 mA
Размеры (пластмассовый корпус)	137x325x187
Размеры (металлический корпус)	120x265x140
Масса камеры в пластмассовом корпусе с кронштейном	1100 g
Масса камеры в металлическом корпусе	1200 g



Предельные значения питающего напряжения

Таблица 3. Предельные значения питающего напряжения

Параметр	Условия	Диапазон	Единицы
Напряжение питания +12V	DGND = 0V	От -0,7V до+13V	V

Рекомендуемые рабочие режимы

Таблица 4. Рекомендуемые рабочие режимы

Параметр	Условия	Диапазон	Единицы
Напряжение питания +12V	DGND = 0V	От +9V до+13V	V

Подключение камеры

Подключение камеры к источнику питания и монитору производится при помощи кабеля. Цвет проводников и соответствующие ему цепи приведены в таблице 5.

Таблица 5. Цвет проводников и соответствующие ему цепи.

Цвет проводника	Наименование цепи	Описание
Красный	+12V	Напряжение питания +12V
Чёрный	GND	Общий провод
Жёлтый	VIDEO	Выход видеосигнала

Конструкция камер

Конструктивно камера представляет собой двухстороннюю печатную плату с двухсторонним расположением элементов. В камере широко применены SMD компоненты. Матрица ПЗС типа **ICX-429AL** установлена в центре платы симметрично по горизонтали и вертикали.

Камера помещена в герметичный корпус с прозрачным окном и защитным козырьком. Существует два варианта корпусов – пластмассовый из стабилизированного поликарбоната и металлический. Корпус монтируется на кронштейне с поворотным креплением.

Внутри корпуса камера размещена на салазках, что позволяет использовать в ней объективы с различными габаритами, а размещение объектива вплотную к стеклу до минимума уменьшает влияние посторонних засветок на качество изображения.

На рис.1 и рис.2 показаны варианты камеры **VSN-746**, габаритные и присоединительные размеры, на рис. 3 – кронштейн крепления камеры в металлическом корпусе.

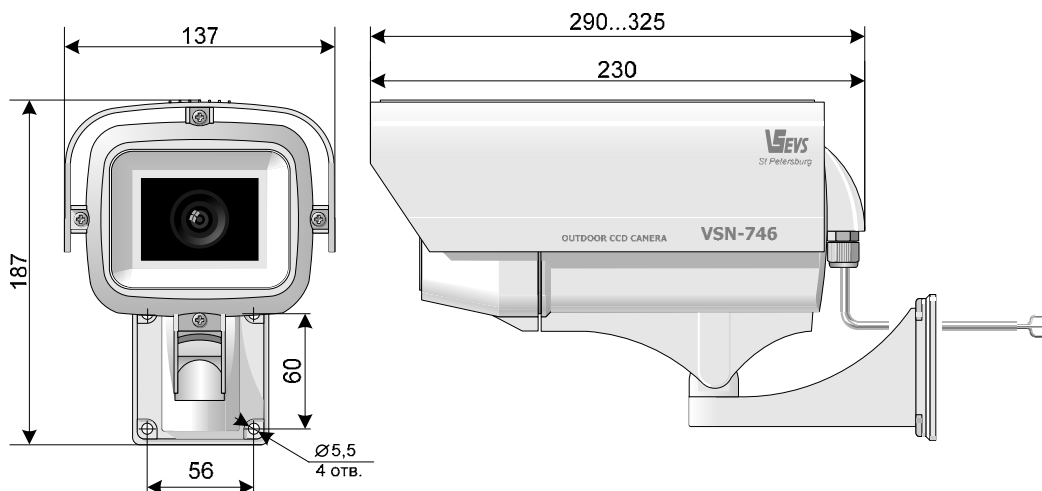


Рис.1. Камера **VSN-746** в пластмассовом корпусе.

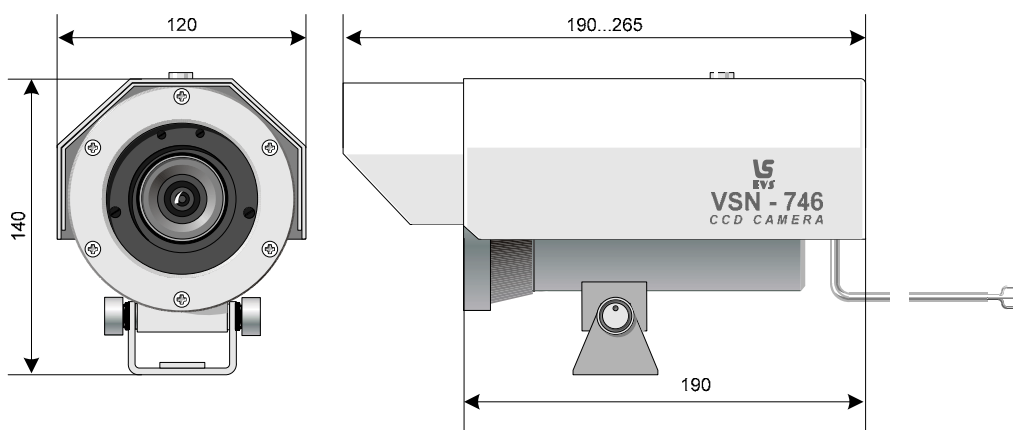


Рис.2. Камера **VSN-746** в металлическом корпусе.

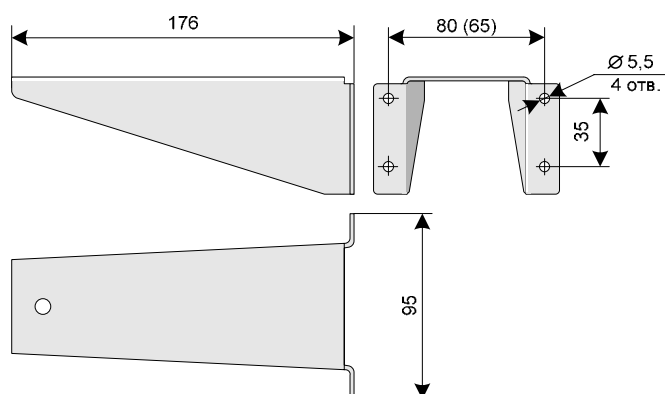


Рис.4. Кронштейн для крепления камеры в металлическом корпусе.

Объективы камеры

В камере применяются объективы **C/CS-Mount**, как с ручным регулированием диафрагмы, так и АРД-объективы. При использовании объектива с ручным регулированием диафрагмы переключатель электронного затвора **ELC-OFF** ставится в положение **ELC**, а при АРД-объективе – в положение **OFF**. Переключатель типа объектива **VIDEO-DC**, ставится в положение **“VIDEO”** при использовании объектива **Video Drive** или **“DC”** при использовании объектива **Direct Drive**. Оба переключателя установлены на плате усилителя АРД-объектива и выведены на заднюю сторону платы камеры.

Доступ к органам регулировки открывается после частичной разборки корпуса камеры.

В камере возможно использование сверхширокоугольных объективов, но при этом приходится учитывать большие геометрические искажения и значительное изменение качества изображения на периферии поля зрения объектива.

Применение сверхсветосильных объективов с F менее 1,2 увеличивает чувствительность камеры.

Условия эксплуатации камер

Таблица 7.

Параметры	Значения
Наработка на отказ	5000 час
Максимальная рабочая температура	+ 45 °С
Минимальная рабочая температура	-40 °С
Максимальная температура хранения	+ 85 °С
Минимальная температура хранения	- 60 °С
Максимальная относительная влажность	90 %

Герметичный корпус камер позволяет применять их в условиях постоянной высокой влажности, выпадения росы или инея. Камера выдерживает ливневые осадки, а также кратковременное пребывание под водой на глубине до 1 метра. Испытание на пребывание под водой проходят все без исключения камеры **VSN-746**.

Спектральная характеристика чувствительности

Спектральная характеристика чувствительности телевизионной камеры **VSN-746** складывается из спектральной характеристики матрицы ПЗС типа **ICX429ALL** (Рис. 5) и спектральной характеристики используемого в камере объектива.

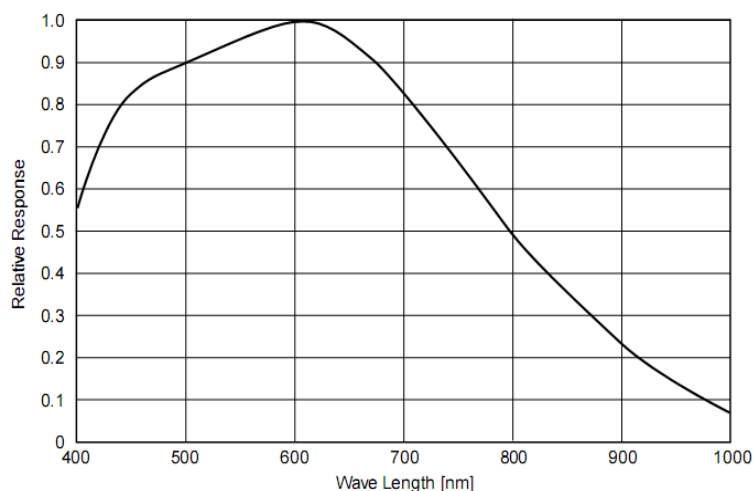


Рис. 5. Спектральная характеристика матрицы ПЗС типа **ICX429ALL**

Стандартные объективы имеют ровные спектральные характеристики в области 0,4 – 1,1 мкм, с небольшим спадом на краях диапазона, поэтому, они почти не оказывают влияния на результирующую спектральную характеристику. Объективы серий день-ночь, и объективы, специально предназначенные для цветных камер, имеют более сложную спектральную характеристику, значительно отличающуюся в ИК области от характеристики стандартных объективов. Объективы из кварцевого стекла, наоборот, имеют расширенную характеристику в области УФ вплоть до 0,3 мкм, что позволяет проводить наблюдение объектов в ближней УФ области.



Характеристики изделия

Чёрно-белая телевизионная камера в корпусе внутреннего исполнения Модель **VSN-746**

Основные

Число активных элементов	752 (H) x 582 (V)
Тип матрицы ПЗС	ICX-429AL
Формат матрицы ПЗС	1/2 дюйма
Размер пиксела	8.6мкм (H) x 8.3мкм (V)
Телевизионный стандарт	CCIR

Оптико-механические

Минимальная рабочая освещенность
Для **VSN-746** с АРД-объективом 0,005 люкс (F 1,2, отн. Сигнал/шум 20 дБ)

Максимальная рабочая освещенность:
Для **VSN-746** 30000 люкс
Для **VSN-746** с АРД-объективом 100000люкс

Электрические

Размах выходного сигнала	1 В на нагрузке 75 Ом
Диапазон регулировки системы АРУ	30 дБ
Диапазон регулировки системы АРВН	1/50 с – 1/100000 с
Напряжение питания	+(9...13) В
Напряжение питания модификации камеры	+5В
Потребляемый ток	250 мА

Физические

Габаритные размеры	137x325x187мм (пластмассовый корпус с кронштейном)
Габаритные размеры	120x265x140мм (металлический корпус)

Температурные

Рабочая температура	от -40 до +45°
Температура хранения	от – 60 до + 85°С

Гарантия

Гарантия на бескорпусные телевизионные камеры моделей **VSN-746** составляет 2 года с момента приобретения изделия потребителем.

ЗАО ЭВС обеспечивает безвозмездный ремонт камер **VSN-746** при соблюдении потребителем правил эксплуатации.

Области применения

Модели **VSN-746** предназначены для видео приложений, где требуется сочетание малых габаритов, широкого диапазона рабочих освещенностей и высокой чувствительности.

Предприятие изготовитель постоянно модернизирует изделия и оставляет за собой право вносить изменения, улучшающие его технические характеристики.