



Цветная телевизионная камера повышенного разрешения в корпусе наружного исполнения Модель VZN-740-HR

Особенности

- ★ Матрица ПЗС формата 1/3 дюйма поколения **Super HAD CCD**
- ★ Число пикселей **752 (H)x582(V)**
- ★ Стандарт **PAL**, частота полей **50Hz**
- ★ Система **APU**
- ★ Система **APBH**
- ★ Система **AWB**
- ★ Питание **9 – 14V**
- ★ Ток потребления **300mA** (при 12V)
- ★ Выходной сигнал **1В** на нагрузке **75 Ом**
- ★ Функция автоматического определения типа объектива (**Direct Drive, Video Drive, Manual Iris**)
- ★ Режим точной фокусировки **АРД** объектива
- ★ Режим **BLC**
- ★ Переключение максимального коэффициента усиления

Области применения

- ★ Системы охранного телевидения
- ★ Системы видеонаблюдения
- ★ Системы технического зрения

Введение

Цветная телевизионная камера высокого разрешения в корпусе наружного исполнения, модель **VZN-740-HR** представляет собой камеру стандарта **PAL**, размещённую в герметичном корпусе. Камера предназначена для наблюдения объектов на открытом воздухе, в неотапливаемых помещениях или в помещениях с неблагоприятными климатическими условиями.

Герметичный корпус позволяет использовать камеру в условиях большой концентрации вредных для здоровья паров и газов. Обогрев переднего стекла теплом, выделяемым элементами камеры, позволяет обойтись единственным источником питания +12В, что позволяет камере при отсутствии сетевого напряжения работать от простого источника резервного питания.

В камере устанавливается объектив **C/CS-Mount** и фокусным расстоянием от 2,8 до 12,0 мм.

В модели **VZN-740-HR** возможно применение объективов с автоматической регулировкой диафрагмы (АРД) как типа **Video Drive**, так и типа **Direct Drive**.

Углы поля зрения камеры в зависимости от фокусного расстояния применённого объектива приведены в таблице 1.

Таблица 1. Углы поля зрения камер в зависимости от фокусного расстояния применённого объектива

Угол поля зрения, град	Фокусное расстояние объектива, мм							
	2,8	3,6	4,3	4,8	6,0	8,0	10,0	12,0
Горизонталь	82,2	68,3	59,2	53,9	44,3	34,0	27,5	23,0
Вертикаль	66,0	53,6	45,9	41,5	33,7	25,6	20,6	17,2
Диагональ	94,8	80,5	70,6	64,8	53,8	41,7	33,9	28,5



Краткое описание.

Цветная телевизионная камера высокого разрешения, модель **VZN-740-HR**, выполнена на двух двухсторонних печатных платах. Светочувствительным элементом камеры является ПЗС-матрица **ICX639BK** производства фирмы **SONY**. Напряжения, необходимые для работы матрицы, генерирует микросхема процессора фирмы **NEXT CHIP**. Она же обеспечивает необходимые напряжения для усилителя. Усилитель осуществляет обработку сигналов, поступающих с матрицы и преобразование аналогового сигнала в 10-ти разрядный цифровой код. Адаптивный корректор чёткости улучшает качество изображения, компенсируя потери чёткости в объективе и выходном кабеле.

Применение системы автоматической регулировки усиления (**APY**) совместно с системой автоматического регулирования времени накопления (**APBH**) и системы автоматической регулировки баланса белого (**AWB**) позволяет камерам уверенно работать в широком диапазоне освещённостей объектов наблюдения. В камерах **VZN-740-HR** могут использоваться объективы с автоматическим регулированием диафрагмы как типа **Video Drive**, так и типа **Direct Drive**. В камере используется схема автоматического определения типа объектива. При подключении объектива (**Video Drive**, **Direct Drive** или **Manual Iris**) камера сама определит его тип и установит оптимальный режим работы.

Органы регулировки и настройки камеры расположены на задней стороне платы камеры. Потенциометр **УРОВЕНЬ** предназначен для начальной установки порога срабатывания усилителя APD-объектива типа **Direct Drive**. Потенциометры для настройки объектива **Video Drive** находятся на самом объективе.

В камере приняты меры для достижения точной фокусировки APD объективов. При установке переключателя 3 на задней стороне платы камеры в положение «ON» диафрагма APD объектива полностью открывается и включается система APBH. В этом режиме обеспечивается максимально точная фокусировка, которая, в обычном режиме в дневных условиях затруднена из-за частично прикрытой диафрагмы APD объектива.

Переключатель 1 максимального коэффициента усиления служит для оптимизации динамического диапазона камеры. Для максимального расширения диапазона в сторону низких освещённостей нужно установить наибольшее значение максимального коэффициента усиления. При желании снизить шумность изображения при низких освещённостях нужно уменьшить значение максимального коэффициента усиления.

Переключатель 2 включает или выключает (ON) компенсацию заднего света в сигнале изображения камеры. При встречной засветке следует включать режим «BLC».

Эти технические решения позволяют оператору охранной системы вести комфортное наблюдение и не отвлекаться на регулировку контраста и яркости монитора при изменениях освещённости объектов.

Система синхронизации камеры предназначена для работы в стандарте **PAL, 625 строк, 25 кадр/с**. Телевизионная камера выдаёт на своем выходе полный телевизионный сигнал с синхроимпульсами, врезками и уравнивающими импульсами с частотой поля 50 Гц и размахом 1 В на сопротивлении нагрузки в 75 Ом.

Питание камеры осуществляется от источника постоянного стабилизированного напряжения в диапазоне от 9В до 14В. Питание матрицы напряжениями +12В и -5В производит импульсный преобразователь напряжения, синхронизированный с помощью импульсного усилителя с работой синхрогенератора для устранения возможных биений. Ток потребления камеры не более 300 мА.

Камера обеспечивает формирование высококонтрастного телевизионного изображения в широком диапазоне температур от - 40 до + 45 градусов Цельсия.



Основные характеристики

Основные характеристики камеры приведены в таблице 2.

Таблица 2. Основные характеристики телевизионной камеры **VZN-740-HR**

Параметр	Значение
Тип камеры	VZN-740-HR
Объектив	C/CS-Mount
Телевизионный стандарт	PAL, 625 строк, 25 кадр/с
Тип матрицы ПЗС	SONY ICX639BK , Super HAD CCD, формат 1/3 дюйма
Число активных элементов	752 (H) x 582 (V)
Размер пикселя ПЗС	6,5мкм (H) x 6,25мкм (V)
Частота полей	50 Hz
Диапазон регулировки системы АРУ	30dB
Диапазон регулировки системы АРВН	1/50 s – 1/100000 s
Минимальная рабочая освещённость	0,03 лк (F 1,2 s/n 20dB)
Максимальная рабочая освещённость	150000 лк (при работе с АРД-объективом)
Размах выходного сигнала	1V on 75 Ohm
Потребляемый ток	300 mA (при 12V)
Размеры (пластмассовый корпус)	190 x 140 x 325 мм.
Размеры (металлический корпус)	130 x 115 x 265 мм
Масса камеры в пластмассовом корпусе с кронштейном	1300 g
Масса камеры в металлическом корпусе	1300 g



Предельные значения питающего напряжения

Таблица 3. Предельные значения питающего напряжения

Параметр	Условия	Диапазон	Единицы
Напряжение питания +12V	DGND = 0V	От -0,7V до+14V	V

Рекомендуемые рабочие режимы

Таблица 4. Рекомендуемые рабочие режимы

Параметр	Условия	Диапазон	Единицы
Напряжение питания +12V	DGND = 0V	От +9V до+14V	V

Подключение камеры

Подключение камеры к источнику питания и монитору производится при помощи кабеля. Цвет проводников и соответствующие ему цепи приведены в таблице 5.

Таблица 5. Цвет проводников и соответствующие ему цепи.

Цвет проводника	Наименование цепи	Описание
Желтый провод	Выход ВИДЕО	Выход видеосигнала
Черный провод	Общий(GND)	Общий провод
Красный провод	+12 В	Напряжение питания +12V

Конструкция камеры

Конструктивно камера представляет собой две двухсторонних печатных платы с двухсторонним расположением элементов. В камере широко применены SMD компоненты. Матрица ПЗС типа **ICX-639BK** установлена в центре платы симметрично по горизонтали и вертикали.

Камера помещена в герметичный корпус с прозрачным окном и защитным козырьком. Существует два варианта корпусов – пластмассовый из стабилизированного поликарбоната и металлический. Корпус монтируется на кронштейне с поворотным креплением.

Внутри корпуса камера размещена на салазках, что позволяет использовать в ней объективы с различными габаритами, а размещение объектива вплотную к стеклу до минимума уменьшает влияние посторонних засветок на качество изображения.

На рис.1 и рис.2 показаны варианты камеры **VZN-740-HR**, габаритные и присоединительные размеры, на рис. 3 – кронштейн крепления камеры в металлическом корпусе.

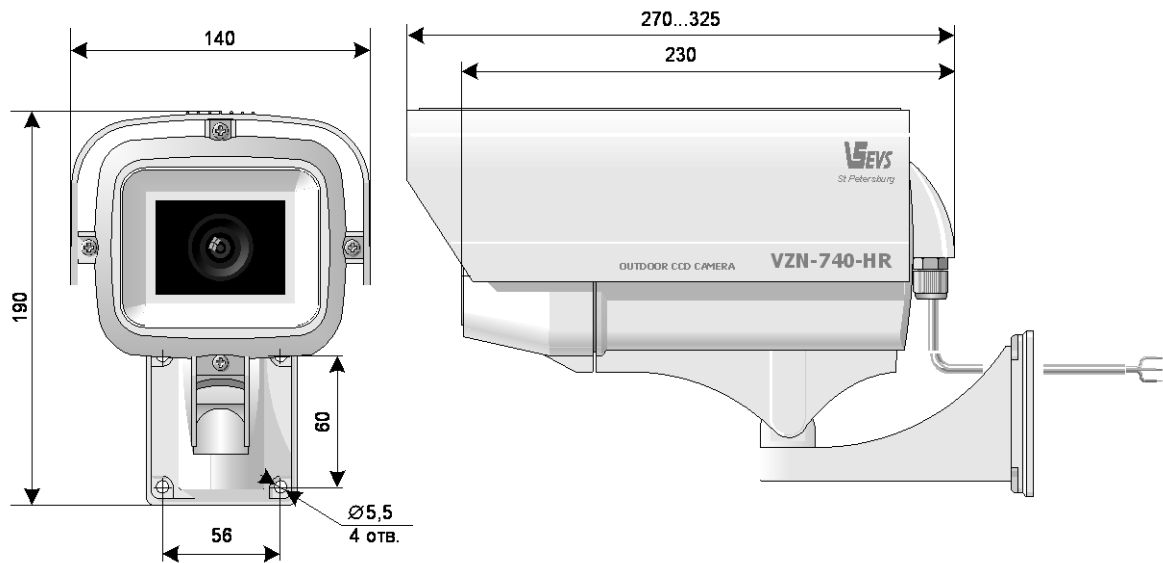


Рис.1. Камера **VZN-740-HR** в пластмассовом корпусе.

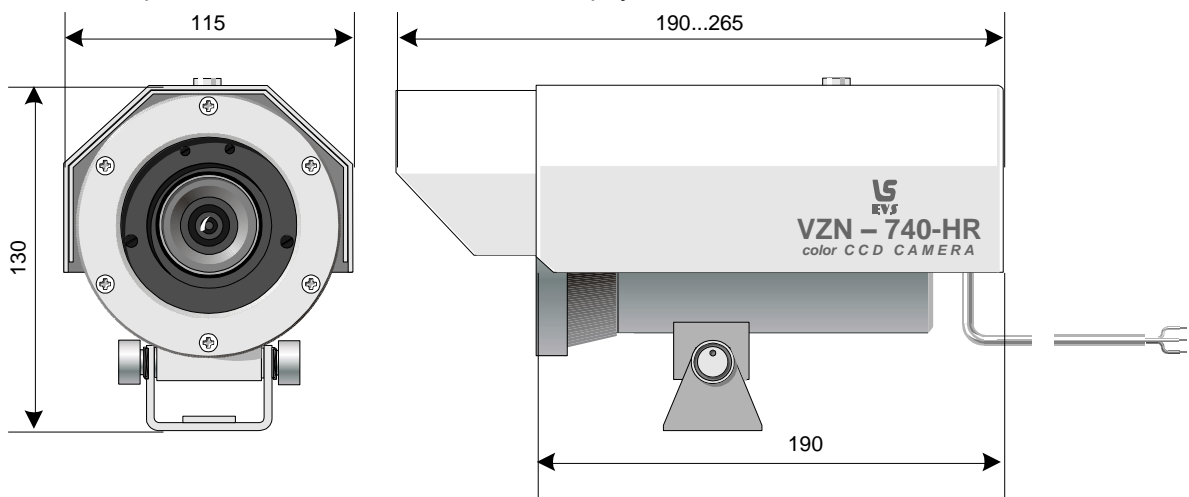


Рис.2. Камера **VZN-740-HR** в металлическом корпусе

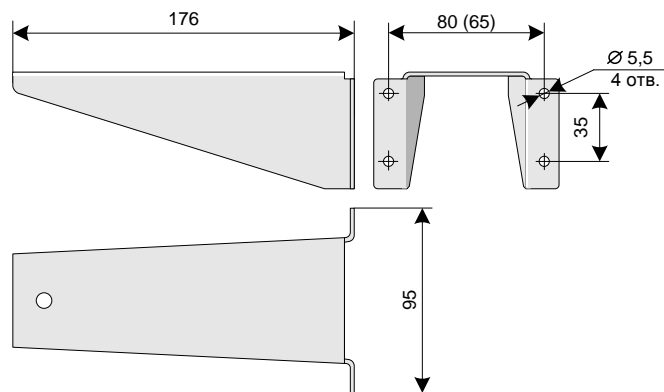


Рис.3. Кронштейн для крепления камеры в металлическом корпусе.

Объективы камеры

В камере могут быть установлены объективы **C/CS-Mount**, как с ручным регулированием диафрагмы, так и АРД-объективы. Телевизионная камера автоматически определяет тип установленного объектива и устанавливает требуемый режим работы. Для точной подстройки уровня срабатывания объективов типа **Direct Drive** служит потенциометр «Level».

В камере возможно использование сверхширокоугольных объективов, но при этом приходится учитывать большие геометрические искажения и значительное изменение качества изображения на периферии поля зрения объектива.

Применение сверхсветосильных объективов с относительным отверстием менее F1,2 увеличивает чувствительность камеры.

Условия эксплуатации камер

Таблица 6.

Параметры	Значения
Наработка на отказ	5000 час
Максимальная рабочая температура	+ 45 °С
Минимальная рабочая температура	- 40 °С
Максимальная температура хранения	+ 85 °С
Минимальная температура хранения	- 60 °С
Максимальная относительная влажность	90 %

Герметичный корпус камер позволяет применять их в условиях постоянной высокой влажности, выпадения росы или инея. Камера выдерживает ливневые осадки, а также кратковременное пребывание под водой на глубине до 1 метра. Испытание на пребывание под водой проходят все без исключения камеры **VZN-740-HR**.

Спектральная характеристика чувствительности

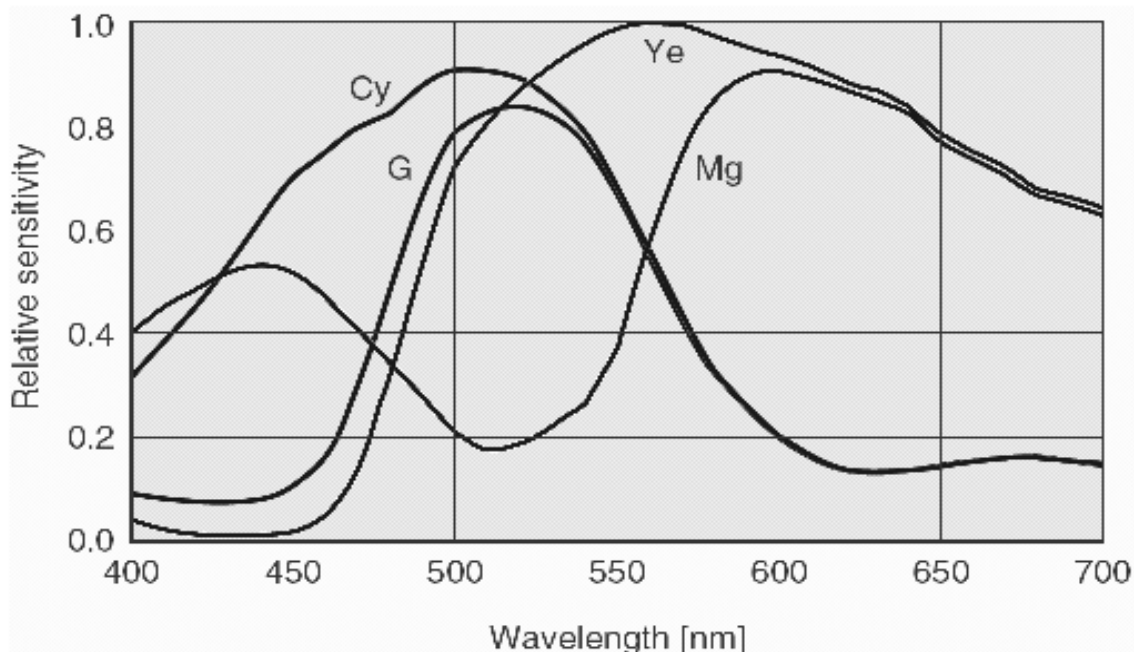


Рис.4. Спектральная характеристика матрицы ПЗС типа **ICX639BK**

Спектральная характеристика чувствительности телевизионной камеры **VZN-740-HR** складывается из спектральной характеристики матрицы ПЗС типа **ICX639BK** (рис. 4), спектральной характеристики ИК-отрезающего оптического фильтра и спектральной характеристики используемого в камере объектива.

Спектральная характеристика ИК-отрезающего оптического фильтра по форме близка к прямоугольной. Полоса пропускания по уровню 0,5 расположена в диапазоне длин волн от 380 до 640 нм. Коэффициент пропускания в полосе от 400 до 600 нм не хуже 90,5%.

Стандартные объективы имеют ровные спектральные характеристики в области 0,4 – 1,1 мкм, с небольшим спадом на краях диапазона, поэтому, они почти не оказывают влияния на результирующую спектральную характеристику. Объективы серий день-ночь, и объективы, специально предназначенные для цветных камер, имеют более сложную спектральную характеристику, значительно отличающуюся в ИК области от характеристики стандартных объективов. Объективы из кварцевого стекла, наоборот, имеют расширенную характеристику в области УФ вплоть до 0,3 мкм.



Характеристики изделия

Цветная телевизионная камера в корпусе наружного исполнения Модель VZN-740-HR

Основные

Число активных элементов	752 (H) x 582 (V)
Тип матрицы ПЗС	ICX-639BK
Формат матрицы ПЗС	1/3 дюйма
Размер пиксела	6,5мкм (H) x 6,25мкм (V)
Телевизионный стандарт	PAL

Оптико-механические

Минимальная рабочая освещенность	0,03 люкс (F 1,2, отн. Сигнал/шум 20 дБ)
Максимальная рабочая освещенность	150000люкс

Электрические

Размах выходного сигнала	1 В на нагрузке 75 Ом
Диапазон регулировки системы АРУ	30 дБ
Диапазон регулировки системы АРВН	1/50 с – 1/100000 с
Напряжение питания	+(9...14) В
Потребляемый ток	300 мА (при 12V)

Физические

Габаритные размеры	190 x 140 x 325 мм. (пластмассовый корпус с кронштейном)
Габаритные размеры	130 x 115 x 265 мм (металлический корпус)

Температурные

Рабочая температура	от - 40 до +45°
Температура хранения	от – 60 до + 85°С

Гарантия

Гарантия на цветные телевизионные камеры моделей **VZN-740-HR** составляет 2 года с момента приобретения изделия потребителем.

ООО ЭВС обеспечивает безвозмездный ремонт камер **VZN-740-HR** при соблюдении потребителем правил эксплуатации.

Области применения

Модели **VZN-740-HR** предназначены для видео приложений, где требуется сочетание малых габаритов, широкого диапазона рабочих освещенностей.

Предприятие изготовитель постоянно модернизирует изделия и оставляет за собой право вносить изменения, улучшающие его технические характеристики.